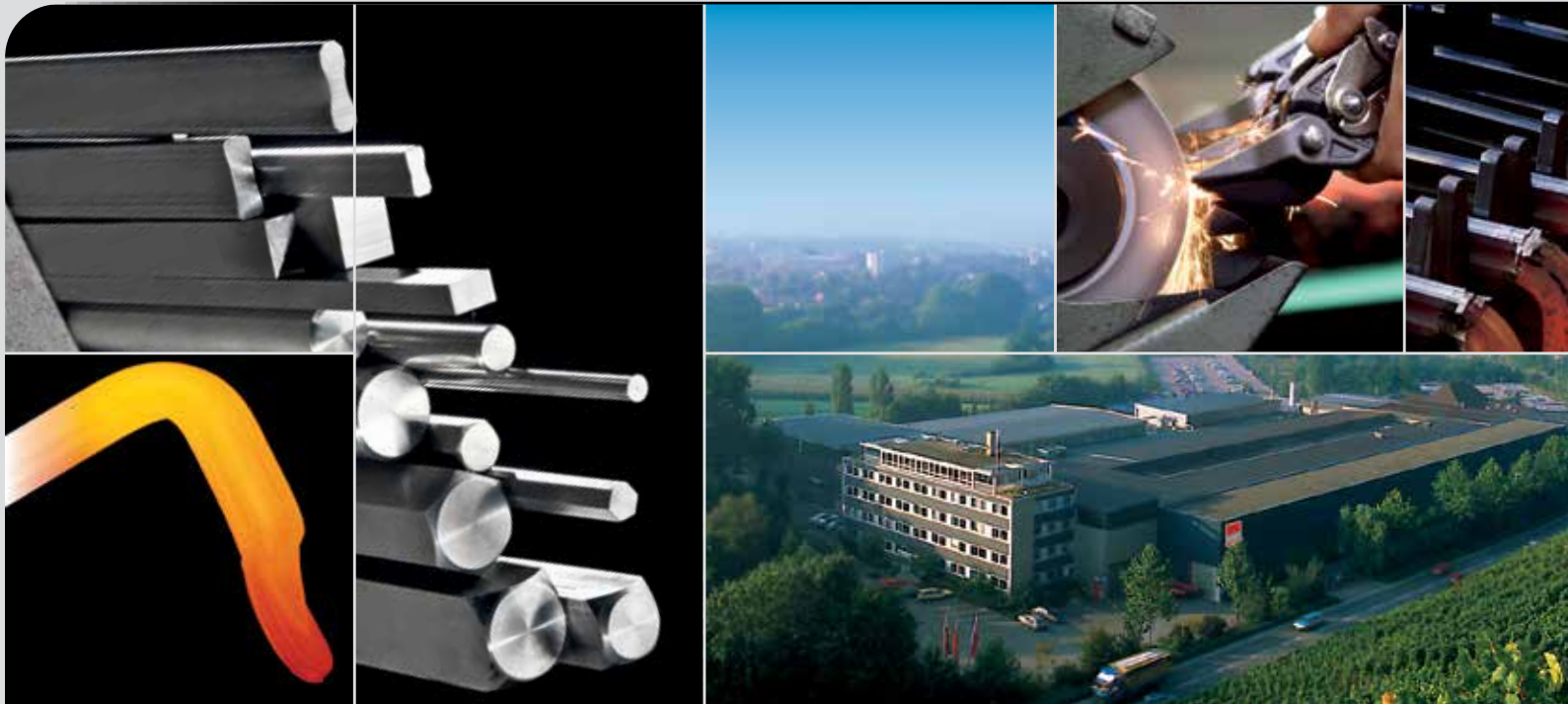


Technologie de serrage et de découpe BESSEY®

# Catalogue complet 2022/2023

1 JUILLET 2022





# À propos de BESSEY®

## Innovation et tradition

En 1889, Max BESSEY fonde BESSEY & Sohn, une usine d'acier étiré à Stuttgart. Depuis cette époque, BESSEY n'a cessé de développer son offre de produits – en commençant par la production d'outils manuels de serrage au milieu des années 30. La force d'innovation de BESSEY se constate par ses nombreux brevets. En 1979, avec l'acquisition de l'usine de cisailles Diener, BESSEY établit sa technologie de coupe grâce aux cisailles Erdi déjà bien connues.

En 2004, BESSEY & Sohn donne naissance à BESSEY Tool GmbH & Co. KG, qui s'occupe de la technologie du serrage et de la coupe, et à BESSEY Präzisionsstahl GmbH, un fournisseur Allemand dominant d'aciers polis et inoxydables de haute qualité. Le positionnement unique de BESSEY comme fabricant d'outils et d'aciers de précision procure des avantages significatifs sur le plan de la qualité. BESSEY peut ainsi produire des rails et mandrins directement de sa propre usine, s'assurant ainsi de la qualité de l'acier qui sert à la fabrication des

composantes particulières soumises à des contraintes rigoureuses. En effet, les aciers polis sont produits et testés par BESSEY dans des installations des plus modernes assurant constamment une qualité et une précision vraiment supérieures.

« Quiconque cesse de s'améliorer est déjà moins efficace. » Cette devise du fondateur de l'entreprise, Max Bessey, demeure valide aujourd'hui et elle le demeurera dans l'avenir puisque c'est le principe directeur pour tout ce que l'entreprise accomplit.



- 1889** Max Bessey fonde une usine à Stuttgart.
- 1912** Karl Bessey, son neveu, prend charge de l'entreprise.
- 1926** Sous la direction du Dr Mayer, l'entreprise augmente ses produits et ajoute d'autres calibres d'acier.
- 1936** Brevet accordé pour un nouveau serre-joint à vis en fonte malléable - début de la fabrication des outils de serrage BESSEY.
- 1944** Création d'une filiale pour la fabrication d'outils de serrage.
- 1952** Brevet accordé pour un serre-joint tout en acier trempé.
- 1961** Expansion et début de la fabrication en acier poli.
- 1966** Dr Mayer est remplacé par sa fille et son fils qui entament une phase dynamique de développement.
- 1971** Augmentation accrue de la production d'acier poli et achat des travaux d'ingénierie Aldinger. Fondation de BESSEY FILS qui a donné naissance à BESSEY-SER en 1988.
- 1979** Acquisition de la fabrique de cisailles Diener.
- 1983** Consolidation de la production en acier poli.
- 1985** Expansion et acquisition d'une usine de filature historique. La fin de la restauration marque le début de la fabrication d'outils.
- 1989** BESSEY célèbre ses 100 ans.
- 2003** Acquisition d'un partenaire de ventes dans le marché stratégiquement important de l'Amérique du Nord. 
- 2004** Acquisition de la marque d'outils de serrage GROSS STABIL TOOL intégrée à une stratégie de croissance mondiale.
- 2007** Intégration de GROSS STABIL TOOL pour améliorer les synergies de fabrication d'outils.
- 2011** Klaus Fuchs devient partenaire gestionnaire et le groupe BESSEY est de nouveau géré par son propriétaire.
- 2014** BESSEY célèbre ses 125 ans.
- 2020** Carsten Spang succède à Klaus Fuchs au poste de directeur général de BESSEY Tool et BESSEY Precision Steel.



### BESSEY<sup>®</sup> sites

#### Les sièges sociaux Allemands desservant l'Europe et le monde

Les bureaux du groupe BESSEY Tool GmbH & Co. KG sont situés près de Stuttgart, en Allemagne. On y retrouve également tous les services de production et de recherche et développement, ainsi que les services d'administration et de ventes pour l'Europe.

Le développement, la fabrication, l'entreposage et l'expédition des outils de serrage et de coupe sont localisés à quelques kilomètres au nord de l'usine principale, dans l'édifice de l'ancienne filature historique à Bietigheim-Bissingen.

#### Bureaux de l'Amérique du Nord servant le Canada et les É.-U.

Comptant des bureaux au Canada et aux É.-U., le groupe BESSEY s'occupe des services de ventes et de commercialisation pour l'ensemble du marché nord-américain.

### BESSEY est synonyme de qualité

La précision et la durabilité sont le noyau de la marque BESSEY. Nos outils ont toujours été fabriqués à partir des matériaux de la plus haute qualité. Les rails et les mandrins en acier de précision proviennent de notre propre usine en Allemagne. Toutes les composantes sont testées par des techniciens et des ingénieurs en développement dotés d'une vaste expérience, en utilisant des techniques ultramodernes de contrôle des procédés.

### BESSEY est synonyme d'innovation

« Quiconque cesse de s'améliorer est déjà moins efficace. » Cette devise du fondateur de l'entreprise, Max Bessey, demeure valide aujourd'hui et elle demeure le principe directeur pour tout ce que l'entreprise accomplit. Nos idées novatrices continuent de nous permettre de créer des nouveautés et des produits améliorés.

### BESSEY est synonyme de diversification























Grâce à la vaste expérience de nos concepteurs et à la communication soutenue avec notre clientèle, BESSEY possède les connaissances voulues pour optimiser l'ergonomie et l'efficacité de ses outils. Ceci procure des outils de serrage et de coupe fidèles à notre principe directeur : « BESSEY. Simplement meilleur ». Comptant plus de 1600 produits, BESSEY offre maintenant une très vaste gamme diversifiée d'articles adaptés aux exigences spécifiques.

### BESSEY est synonyme de service

La fiabilité, la confiance et le sens des responsabilités caractérisent notre partenariat entre l'environnement et notre clientèle. BESSEY se distingue comme étant une entreprise axée sur le service.



# Table des matières

<p><b>1-2</b> Serre-joints de premium tout en acier</p> <p>660-S, 1200-S Robustesse légère 1800-S Robustesse moyenne 2400S Robustesse ordinaire 4800S Robustesse supérieure 7200S Robustesse ultra-supérieure 8500HPC Robustesse extra haute pression</p> 	<p><b>15-16</b> Serre-joints spécialisés tout en acier</p> <p>GZ Série GZ poignée pivotante J18 Série J travaux légers 2400J Série J travaux réguliers 4800J Série J gros travaux DT2400 Robustesse ordinaire à gorge profonde CL Serre-joint à pince SG30VAD KombiKlamm® RSC Serre-joints à coude OMEGA</p> 	<p><b>27-29</b> Serre-joints d'une main</p> <p>EHK Serre-joint à gâchette EHK RES/EHK Jeux de serre-joint à gâchette EHK EZS et EZ Serre-joints d'une main DUO Serre-joints d'une main, DuoKlamm® PG Serre-joints d'une main, PowerGrip</p> 
<p><b>3-5</b> Serre-joints traditionnels tout en acier</p> <p>MMS Robustesse légère SGL Robustesse moyenne SQ Robustesse ordinaire STB Robustesse supérieure GS classiX™ - coussinet standard GSL, GSM classiX™ - coussinet à robustesse supérieure</p> <p>Pièces de service</p> 	<p><b>17-18</b> Serre-joints tout acier double force</p> <p>SLV, GSV Ensemble haute performance variable Rails et bras coulissants Pièces de service et accessoire</p> 	<p><b>30</b> Serre-joints pour armoire avec cadre</p> <p>BES8511 Pièces de service</p> 
<p><b>6</b> Serre-joint à barre GearKlamm®</p> <p>GK Serre-joint à barre GearKlamm®</p> 	<p><b>19</b> Serre-joints à levier d'action rapide</p> <p>LC, 1800L Serre-joint à levier GSH classiX™</p> 	<p><b>31-32</b> Serre-joints pour table à rainures</p> <p>EZR-SET Serre-joint de table à une main GTR Serre-joint de table à manche en bois GTRH Serre-joint de table à poignée levier</p> 
<p><b>7-10</b> Systèmes de serre-joints en parallèle, et en caisse</p> <p>KRE K Body® REVOLUTION KREV Vario K Body REVOLUTION KREX Ens. d'allonges pour le K Body REVOLUTION KREK Ens. de cadrage pour le K Body REVOLUTION Accessoires et pièces de service KRJR K Body REVOLUTION JR UK Serre-joints à caisse UniKlamm®</p> 	<p><b>20</b> Serre-joints de robustesse légère à levier</p> <p>KLI KliKlamm®</p> 	<p><b>33-34</b> Serre-joints style embrayage</p> <p>GSCC Serre-joints style embrayage GSCC4PKC Serre-joints style embrayage jeu de 4 BTB Serre-joints style embrayage jeu de 16 BGP Serre-joints pour le travail du bois jeu de 15 DHBC Serre-joints style embrayage à double mâchoires</p> 
<p><b>11-13</b> Serre-joints à barre avec mâchoire moulée pour le travail du bois</p> <p>LMU Robustesse légère à enjambement LM Robustesse légère moulé TG et TGJ Série à robustesse légère TG Série à robustesse moyenne TGK Série à robustesse supérieure TC Serre-joints avec rail plat CDS Serre-joints à longue portée TP-1K Prise de masse</p> <p>Pièces de service BTB20 Sac d'accessoires</p> 	<p><b>21-22</b> Serre-joints angles et onglets</p> <p>WSM Serre-joints d'angle WS Serre-joints d'angle WS Serre-joint de coin</p> 	<p><b>35</b> Serre-joints à courroie</p> <p>VAS Serre-joint d'angle variable VAS400 Serre-joint d'angle variable VAC Attaches à coin Vario</p> 
<p><b>14</b> Serre-joints à barre robustes en acier</p> <p>IBEAM Serre-joints à barre robuste supérieure</p> <p>Pièces de service</p> 	<p><b>23-24</b> Serre à tuyau</p> <p>PC-2 Serre à tuyau style traditionnel PC-DR Serre-joint à tube grande portée, style traditionnel</p> <p>Jeux de serres à tuyau BPC Serre à tuyau style "H"</p> <p>Pièces de service</p> 	<p><b>36</b> Tige de soutien télescopique</p> <p>STE Support télescopique <b>NOUVEAU</b></p> 
<p><b>25-26</b> Serre-joints à ressort</p> <p>XV5-100 Serre-joints à ressort variables VarioClippix® XV5-170 Serre-joints à ressort variables à double mâchoires VarioClippix XCL Serre-joints à ressort en plastique Clippix® avec bout étroit XC Serre-joints à ressort en plastique en prime Clippix XCRG Serre-joints à ressort réglables XM Serre-joints à ressort en acier</p> 	<p><b>37</b> Autres serre-joints</p> <p>S-10 Serre-joint mini-étau portatif TK Serre-joint d'établi de soutien HS Serre-joints manuels en bois KFP Porte panneau</p> 	
<p><b>38</b> Adaptateur d'établi (brides de serrage)</p> <p>STC-SET-T20 Accessoire à utiliser sur les tables multifonction (MFT)</p> 		
<p><b>39-40</b> Serres à gabarit autoréglable</p> <p>STC-VH Serre-joint vertical à rotule STC-IHH, STC-IHA Serre à gabarit plongeante STC-HH, STC-HV, STC-HA Serres à gabarit horizontales</p> <p>Pièces de service</p> 		

<b>41</b>	<b>Serre-joints de bord</b>	
EKT	Serre-joint de bord d'une main	
KF	Serre-joints de bord	
B-EC3	Serre-joint de bord à trois côtés, robuste légère	
KT5	Serre-joint de mandrins	
Pièces de service		

<b>42-44</b>	<b>Produits de retenue et serre-joints spécialisés</b>	
Model L	RiteHite pour un lancement plus long	
Model S	RiteHite pour un lancement standard	
BSN,HD,BSG	Serre-joint de retenue pour établi	
FC	Serre-joint de montage	

<b>45-47</b>	<b>Éléments de serrage pour tables de soudure</b>	
TWV	Profondeur variable	
TW	Profondeur fixe	
TWM28	Avec plaque de pression spéciale	
TW28GRS	Serre-joints pour table de soudure	
TWVAD	Accessoires de serre-joint pour table de soudure	
TWA-STC	Adaptateur de serre-joint pour table de soudure	
TWX	Extension de serre-joint pour table de soudure	
TW28AV	Adaptateur inclinable de serre-joint pour table de soudure	
Pièces de service, MorPads		

<b>49-51</b>	<b>Serre-joints en C</b>	
Série HS	Ultra-robustes, fermant entièrement	
Série 100	Robustesse supérieur	
CDF	Robustesse ordinaire	
CDFCHV	Robustesse ordinaire, mandrin cuivre, HiVis	
Série 540	Alliage ductile	
CM	Robustesse légère	
QRCC	Déclenchement rapide	
DHCC	Double tête	
CP-F	Mise à la terre	

<b>52</b>	<b>Outils pour sceller les joints pour surface solides</b>	
PS55	Outil pour sceller	
PS130	Outil large pour sceller	

<b>53</b>	<b>Outils pour plancher</b>	
AV2	Positionneur	
SVH	Serre-joints à courroie pour plancher	

<b>54-56</b>	<b>Étaux de serrage</b>	
BV-DF	Étau d'établi industriel	
BV-MPV5	Étau tout usage	
BV-HD	Étau d'atelier robuste	
BV-HW45	Étau d'établi pour travaux légers	
BV-DP40	Étau pour perceuse à colonne	
BV-C030	Étau de serrage	
BV-VB	Étau avec base à ventouse	
BV-NVJ	Mâchoires d'étau tout usage	
BV-WV65	Étau de menuiserie	
Pièces de service		

<b>57-60</b>	<b>Chauffe-paliers</b>	
PV	Contrôle numérique et portable de la température	
SBH	Écran tactile, contrôle numérique de la température	
SVH	Contrôle numérique et portable de la température numérique, moyen	
MP	Chauffe-paliers à style de cône	
BH/SVH, PV, PVH	Barres transversales pour chauffe-paliers	
SC, BC, BCS	Chauffe-paliers à induction	
RB	Blocs d'élévation	
SC, BC, BCS	Barres transversales pour chauffe-paliers	
GCS	Chauffe-paliers à style de cône – non-induction	

<b>61-62</b>	<b>Aimants industriels</b>	
WMS-1,3,5	Équerres aimantées	
WMS-4	Équerre aimantée double	
WMS-6	Équerre aimantée à angles multiples	
WMS-7	Équerre aimantée à flèche	
CMS	Équerre aimantée "Chunky"	
BDMS	Équerre aimantée "Big Daddy"	
MGC	Serre-joints aimantés de mise à terre	
MPU	"Mag Pick-Up"	
MS	"MagStick"	
MW	"MagWand"	
MSP	"MagSweep"	

<b>63</b>	<b>SuperGrips<sup>SM</sup></b>	
SG	SuperGrips <sup>SM</sup> avec rail profilé	
SG-PC	Serre-tuyau SuperGrips <sup>SM</sup>	
SG-DR	Pince à portée profonde SuperGrips <sup>SM</sup>	

<b>65-71</b>	<b>Cisailles et couteaux</b>	
D39ASS	Cisailles tout-usage d'aviation	
D15A	Cisailles tout-usage d'aviation compacte	
D16	Cisailles d'aviation	
D29ASS-2	Cisailles décalées optimisées	
D27AH-BE	Cisailles décalées extra dur de haut tolérance	
D22A	Cisaille universel à long bec	
D123-SB	Coupe-sangle de sécurité	
D47, D48	MultiSnip - Lame droite	
D48A	MultiSnip - Lame décalée	
D49	Coupe-câble	
D50	Cisailles Combinox	
D51A	Cisailles MultiSnip master	
DBST	Couteau outil multi-fonctionnel	
D-BKPH	Couteau tout usage repliable - ABS prise confort	
DBKPH	Ensemble de couteaux tout usage repliable - poignée ABS prise confort	
D-BKWH	Couteau tout usage repliable - poignée en bois	
D-BKAH	Couteau tout usage repliable - poignée aluminium	

<b>72</b>	<b>Liquides industriels et composés</b>	
OPT	Liquide de coupe OPTION 1 <sup>SM</sup> Relton	
A9	Liquide de coupe A-9 <sup>SM</sup> pour l'aluminium de Relton	
RT	Liquide de coupe Rapid Tap <sup>SM</sup> de Relton	

<b>72</b>	<b>Multiplicateurs de couple</b>	
JM	Multiplicateurs de couple	

<b>73-78</b>	<b>Index</b>	<b>A-Z</b>
--------------	--------------	------------

<b>79-80</b>	<b>Dessins et tableaux STC</b>	
--------------	--------------------------------	--

<b>81-82</b>	<b>Ressources</b>	
Avertissements & mises en garde		
Conditions - Distributeur		
Politique de garantie, marche à suivre pour le retour des produits, énoncé sur la proposition 65 de la Californie		
Histoire de James Morton		
Communiquer avec BESSEY <sup>SM</sup>		

**Découvrez nos produits en action !**

Recherchez dans notre base de données de vidéos YouTube sur [youtube.com/user/BesseyTools](https://www.youtube.com/user/BesseyTools)

# Serre-joints de premium tout en acier



Les serre-joints de première qualité tout en acier de BESSEY<sup>®</sup> représentent le sommet de la catégorie des serre-joints à barre tout en acier. Fabriquée en Allemagne, cette série fournit sans compromis la qualité, des caractéristiques brevetées, la durabilité et la productivité en monde réel qui en font un outil indispensable dans un atelier moderne.

## 1 Profil de rail breveté

Le profil de rail breveté augmente davantage la stabilité du serre-joint et la force de serrage par 20 % par tour de mandrin pour accélérer le temps de réglage, séries 660, 1200, 1800 et 2400.

## 2 Coussinet MorPad de BESSEY

Conçu pour réduire la friction au point de contact; ce qui augmente et optimise la force de serrage. L'utilisation d'un coussinet MorPad sur un produit BESSEY prolonge la vie de votre outil et vous pouvez l'utiliser à son plein potentiel.

## 3 Mandrin trempé

Le mandrin à filet Acme de haut carbone est traité à la chaleur. Il est fabriqué pour offrir une capacité de charge élevée, et offre la durabilité et la résistance aux éclaboussures.

## 4 Poignée en T de serrage à taille dimensionnée

La poignée ergonomique en T à goupille coulissante de haute résistance. Prise ergonomique BESSEY est standard pour 1800-S/2400S.

## 5 Bras coulissant en acier durci

Le bras coulissant en forme de U transfère la force de serrage uniformément sur la surface forgée de la pièce, améliorant la transmission et la stabilité de puissance pour un outil plus durable.



## A Serre-joints de robustesse légère, série 660-S et 1200-S

Les serre-joints tout en acier pour applications légères disposent du profil de rail breveté de BESSEY, d'un bras en acier matricé avec force optimisée et d'une protection (coussinet) standard et remplaçable. Fabriqué en Allemagne.

	Capacité de serrage	Profondeur de gorge	Pression de serrage	Poids approx.
<b>660-S8</b>	8 po	4 po	726 lb	2.05 lb
<b>660-S12</b>	12 po	4 po	726 lb	2.35 lb
<b>660-S18</b>	18 po	4 po	726 lb	2.90 lb
<b>1200-S8</b>	8 po	5 ½ po	1320 lb	3.75 lb
<b>1200-S12</b>	12 po	5 ½ po	1320 lb	4.20 lb
<b>1200-S18</b>	18 po	4 ¾ po	1320 lb	4.85 lb
<b>1200-S24</b>	24 po	4 ¾ po	1320 lb	5.30 lb



## B Serre-joints de robustesse moyenne, série 1800-S

Les serre-joints tout en acier pour applications moyennes disposent de la poignée de BESSEY, du profil de rail breveté, d'un bras en acier matricé avec force optimisée et du MorPad. Fabriqué en Allemagne.

	Capacité de serrage	Profondeur de gorge	Pression de serrage	Poids approx.
<b>1800-S8</b>	8 po	4 ¾ po	1980 lb	4.00 lb
<b>1800-S12</b>	12 po	4 ¾ po	1980 lb	4.40 lb
<b>1800-S18</b>	18 po	4 ¾ po	1980 lb	5.30 lb
<b>1800-S24</b>	24 po	4 ¾ po	1980 lb	6.30 lb



### C Serre-joints de robustesse ordinaire, série 2400S

Les serre-joints classiques tout en acier de BESSEY<sup>®</sup> sont les plus vendus. Ils disposent de la poignée BESSEY, du profil de rail breveté, d'un bras en acier matricié avec force optimisée et du MorPad. Fabriqué en Allemagne.

	Capacité de serrage	Profondeur de gorge	Pression de serrage	Poids approx.
<b>2400S-8</b>	8 po	5 ½ po	2800 lb	6.45 lb
<b>2400S-12</b>	12 po	5 ½ po	2800 lb	6.80 lb
<b>2400S-16</b>	16 po	5 ½ po	2800 lb	7.40 lb
<b>2400S-20</b>	20 po	5 ½ po	2800 lb	8.10 lb
<b>2400S-24</b>	24 po	5 ½ po	2800 lb	8.80 lb
<b>2400S-36</b>	36 po	5 ½ po	2800 lb	11.40 lb
<b>2400S-48</b>	48 po	5 ½ po	2800 lb	12.30 lb
<b>2400S-60</b>	60 po	5 ½ po	2800 lb	14.25 lb



### D Serre-joints de robustesse, série 4800S

Les serre-joints robustes tout en acier sont des serre-joints régulièrement prisés pour leur force et leur durabilité. Ils viennent avec le profil de rail standard et le MorPad. Fabriqué en Allemagne.

	Capacité de serrage	Profondeur de gorge	Pression de serrage	Poids approx.
<b>4800S-12</b>	12 po	7 po	4880 lb	12.40 lb
<b>4800S-18</b>	18 po	7 po	4880 lb	14.70 lb
<b>4800S-24</b>	24 po	7 po	4880 lb	16.20 lb
<b>4800S-36</b>	36 po	7 po	4880 lb	20.75 lb
<b>4800S-48</b>	48 po	7 po	4880 lb	23.85 lb
<b>4800S-60</b>	60 po	7 po	4880 lb	26.90 lb



### E Serre-joints de robustesse ultra-supérieure, série 7200S

« Robuste » n'arrive pas à décrire ces serre-joints très performantes (et uniques à BESSEY) qui sont conçus pour des applications industrielles ultra exigeantes. Le mandrin à tête hexagonale de 36 mm aide au serrage (couple de 100 nm ou moins). Comprend : un profil de rail standard, MorPad spécialement conçu.

	Capacité de serrage	Profondeur de gorge	Pression de serrage	Poids approx.
<b>7200S-12</b>	12 po	8 po	7770 lb	23.10 lb
<b>7200S-18</b>	18 po	8 po	7770 lb	26.85 lb
<b>7200S-36</b>	36 po	8 po	7770 lb	36.45 lb



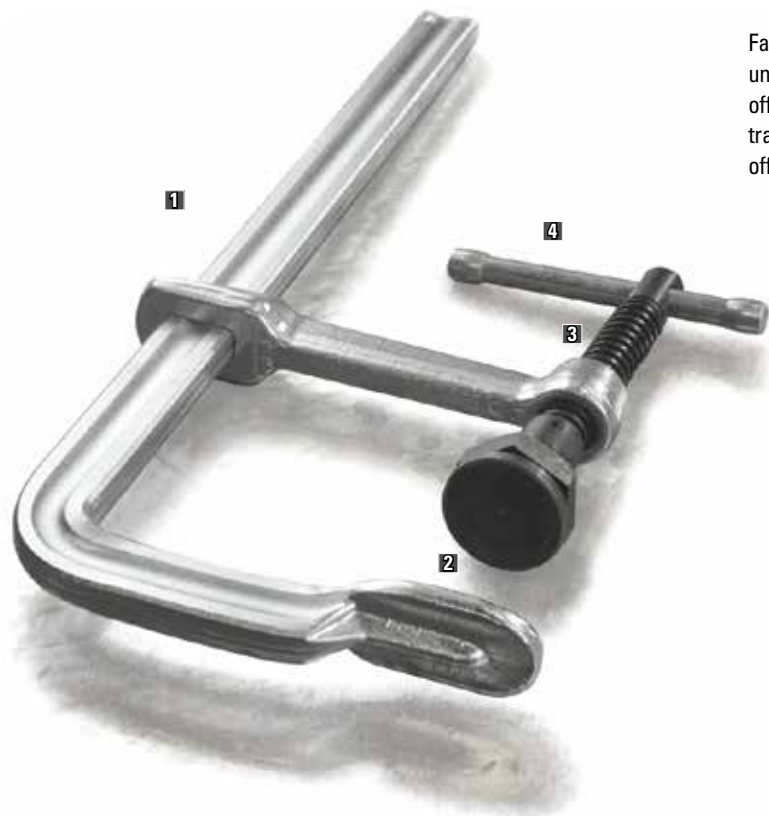
### F Serre-joints de robustesse extra haute pression, série 8500

Ce serre-joint possède une gorge moins profonde qui lui procure une force de serrage plus élevée qu'un serre-joint de dimension comparable doté d'une gorge plus profonde. Comprend : profil de rail standard, coussinet MorPad.

	Capacité de serrage	Profondeur de gorge	Pression de serrage	Poids approx.
<b>8500HPC-14</b>	14 po	4 po	8500 lb	11.65 lb



# Serre-joints traditionnels tout en acier



Fabriquée en Allemagne, la série traditionnelle de pinces propose une valeur unique aux professionnels. Son prix de milieu de gamme offre la plus haute qualité, une construction robuste et un profil de rail traditionnel, mais il n'inclut pas le rail amélioré et le bras matricié qui sont offerts avec l'offre de serre-joints en acier de qualité supérieure.

## 1 Profil de rail traditionnels

Le profil de rail breveté augmente davantage la stabilité du serre-joint et la force de serrage par 20 % par tour de mandrin pour accélérer le temps de réglage, séries 660 et 1200.

## 2 Coussinets standard et coussinets robustesse supérieure

Le profil de rail offre une grande stabilité, une force de serrage fiable ainsi qu'une force de serrage constante par tour de broche.

## 3 Mandrin trempé

Le mandrin à filet Acme de haut carbone est traité à la chaleur. Il est fabriqué pour offrir une capacité de charge élevée, durabilité et la résistance aux éclaboussures.

## 4 Poignée en T de serrage à taille dimensionnée

La poignée ergonomique en T à goupille coulissante de haute résistance est dimensionnée en fonction de sa capacité de serrage.



## A Serre-joints de robustesse légère, série MMS

Parfois, vous n'avez pas besoin d'un grand serre-joint pour votre projet. Les serre-joints MMS sont faciles à utiliser, rapide à régler et offrent une valeur exceptionnelle. À 400 lb de force de serrage ils offrent un niveau élevé de performances. Comprend : profil de rail standard, coussinet standard de pivot qui est coincer au serre-joint.

	Capacité de serrage	Profondeur de gorge	Pression de serrage	Poids approx.
<b>MMS-4</b>	4 po	2 ¼ po	400 lb	0.60 lb
<b>MMS-8</b>	8 po	2 ¼ po	400 lb	0.75 lb
<b>MMS-12</b>	12 po	2 ¼ po	400 lb	0.85 lb



## B Serre-joints de robustesse moyenne tout en acier, série SGL

Le rail profilé standard et le coussinet ultra robuste constituaient de cette série en font l'un des meilleurs pinces de barre tout-acier dans le monde. Le SGL est fabriqué en Allemagne à partir d'acier étiré à froid, comme le reste des séries premium et de traditionnelles. Comprend : profil de rail standard, coussinet de robustesse supérieure.

	Capacité de serrage	Profondeur de gorge	Pression de serrage	Poids approx.
<b>SGL-8</b>	8 po	4 ¾ po	1800 lb	4.00 lb
<b>SGL-12</b>	12 po	4 ¾ po	1800 lb	4.75 lb
<b>SGL-18</b>	18 po	4 ¾ po	1800 lb	5.85 lb
<b>SGL-24</b>	24 po	4 ¾ po	1800 lb	6.35 lb



### C Serre-joins de robustesse ordinaire tout en acier, série SQ

Le rail profilé standard et le coussinet ultra robuste constituaient de cette série en font l'un des meilleurs pinces de barre tout-acier dans le monde. Le SGL est fabriqué en Allemagne à partir d'acier étiré à froid. Comprend : profil de rail standard, coussinet de robustesse supérieure.

	Capacité de serrage	Profondeur de gorge	Pression de serrage	Poids approx.
<b>SQ-4*</b>	6 po	4 ¾ po	1330 lb	2.35 lb
<b>SQ-8</b>	8 po	5 ½ po	2660 lb	6.00 lb
<b>SQ-12</b>	12 po	5 ½ po	2660 lb	6.70 lb
<b>SQ-16</b>	16 po	5 ½ po	2660 lb	7.40 lb
<b>SQ-20</b>	20 po	5 ½ po	2660 lb	8.10 lb
<b>SQ-24</b>	24 po	5 ½ po	2660 lb	8.75 lb

\*SQ-4 comprend un coussinet standard.



### D Serre-joins de robustesse supérieure tout en acier, série STB

Il comprend un rail profilé classique produit en Allemagne, un mandrin durci (avec une tête hexagonale de 19 mm) et une capacité de serrage jusqu'à 36 po. Comprend : profil de rail standard, coussinet standard de pivot qui est coincer au serre-join.

	Capacité de serrage	Profondeur de gorge	Pression de serrage	Poids approx.
<b>STB-12</b>	12 po	7 po	4880 lb	12.20 lb
<b>STB-18</b>	18 po	7 po	4880 lb	14.70 lb
<b>STB-24</b>	24 po	7 po	4880 lb	16.00 lb
<b>STB-36</b>	36 po	7 po	4880 lb	20.60 lb



### E classiX® - Serre-joins de robustesse légère, série GS

Un vaste choix de dimensions pour ces serre-joins dotés d'un coussinet standard sont remplaçables sur place (voir page 5).

	Capacité de serrage	Profondeur de gorge	Pression de serrage	Poids approx.
<b>GS12-8K</b>	4 po	3 ⅞ po	550 lb	1.00 lb
<b>GS16K</b>	6 po	3 ⅞ po	550 lb	1.05 lb
<b>GS20K</b>	8 po	4 po	880 lb	1.90 lb
<b>GS16-12K</b>	6 po	4 ¾ po	1000 lb	2.35 lb
<b>GS25K</b>	10 po	4 ¾ po	1000 lb	2.65 lb
<b>GS30K</b>	12 po	5 ½ po	1200 lb	3.95 lb
<b>GS60K</b>	24 po	4 ¾ po	1200 lb	5.25 lb



### F classiX® - Serre-joins de robustesse moyenne, série GSL

Conçu pour des applications plus lourdes, la ligne classiX® avec le coussinet à robustesse supérieur comprend le profil de rail classique et une gamme d'ouvertures qui répondent à la plupart des besoins quotidiens.

	Capacité de serrage	Profondeur de gorge	Pression de serrage	Poids approx.
<b>GSL30</b>	12 po	4 ¾ po	1880 lb	5.00 lb
<b>GSL60</b>	24 po	4 ¾ po	1880 lb	6.30 lb



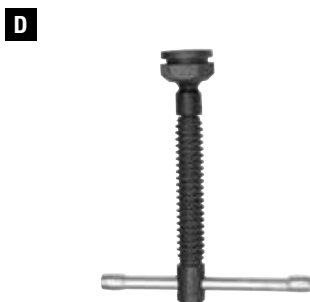
### G classiX® - Serre-joins de robustesse ordinaire, série GSM

Avec encore plus de force de serrage, un coussinet à robustesse supérieur et un profil de rail classique, plus une gamme d'ouvertures qui répondent à la plupart des besoins quotidiens.

	Capacité de serrage	Profondeur de gorge	Pression de serrage	Poids approx.
<b>GSM20</b>	7 ½ po	4 ¾ po	2660 lb	5.20 lb
<b>GSM25</b>	9 po	5 ½ po	2660 lb	5.75 lb
<b>GSM30</b>	12 po	5 ½ po	2660 lb	6.35 lb
<b>GSM40</b>	16 po	5 ½ po	2660 lb	6.70 lb
<b>GSM50</b>	20 po	5 ½ po	2660 lb	7.40 lb
<b>GSM60</b>	24 po	5 ½ po	2660 lb	8.10 lb



# Pièces de rechange pour serre-joints tout en acier



## A Coussinets de robustesse supérieure

- 3100736** 12/18/24/4800, SGL, SQ, STB, GSL et GSM, SLV/GSV  
**3101192** Face rugueuse - 12/18/24/4800, SGL, SQ, GSL et GSM, SLV/GSV  
**3101193** Rainure en V- 12/18/24/4800, SGL, SQ, GSL et GSM, SLV/GSV  
**3100737** 7200S

## B Coussinets à pression standard

- 3101339** MMS (4 pièces) (doit être serré sur)  
**3101180** GS16K, GS12-8K (4 pièces)  
**3101183** RSC-8, 660S, J18, GS16-12K, GS25K, GS20K, SQ-4 (4 pièces), TW/V16, poignée pivotante GZ  
**3101188** 1200, RSC-12, 18 et 24, SQ, SG30VAD, GS30K (4 pièces), GS60K, TW/V28

## C Poignées de prise

- 3006727** RSC-8, 660S, SQ-4  
**3006786** RSC-12, 18 et 24, 1200, 1800-S, 2400S, SQ, SGL, SG30VAD, DT2400

## D Assemblage complet de la broche

- 3100398** 1200/1800, SGL, SLV vis (.700 po de diamètre)  
**3100399** 2400, SQ, GSL, GSM, GSV vis (.775 po de diamètre)  
**3100400** 4800/8500, STB vis (.850 po de diamètre)  
**3100401** 7200 vis (.925 po de diamètre)

## E Assemblage broche / poignée

- 3101795** GS12-8K, GS16, RSC-8  
**3101796** GS16-12K, GS20K, GS25K, 660S, J18, SQ-4  
**3101797** GS30K, 1200S, RSC-12/18/24, GS60K, SGL

## F Bras coulissant complet

	Compatible avec	Coussinet standard	Profondeur de gorge
<b>3101441</b>	Séries 660	*	4 po
<b>3101447</b>	Séries 1200 (5 ½ po gorge)	*	5 ½ po
<b>3101450</b>	Séries 1200 (4 ¾ po gorge)	*	4 ¾ po
<b>3101521</b>	Séries 1800S		4 ¾ po
<b>3101407</b>	Séries 2400S		5 ½ po
<b>3101330</b>	2400J-12, Séries GSM, SQ		5 ½ po
<b>3101331</b>	Séries DT2400		8 po
<b>3101332</b>	Séries STB et 4800S		7 po
<b>3101798</b>	Séries 7200S		8 po
<b>3101882</b>	Séries 8500HPC		4 po
<b>3101800</b>	GS20K, RSC-8	*	4 po
<b>3101801</b>	SQ-4, J18, GS25K, GS16-12K	*	4 ¾ po
<b>3101802</b>	1200S-12, GS30K, RSC-12	*	5 ½ po
<b>3101803</b>	1200S-8, GS60K, RSC-18/24	*	4 ¾ po
<b>3101804</b>	SGL, GSL		4 ¾ po

\*Inclut un coussinet standard.

## G Coussinet à angle variable, VAD

- VAD** Convient aux serre-joints jusqu'à la série 2400, SQ, SLV, GSV

## H Coin de rechange

- 3101788** Séries 7200S  
**3005122** Séries 8500HPC  
**3100579** Écrou et anneau de blocage, 7200S

# Serre-joint à barre GearKlamp<sup>MD</sup>

Un serrage unique par rotation. Découvrez comment ce produit peut faciliter les situations de serrage compliquées

## 1 Conception intelligente

Le premier serre-joint de son genre à pouvoir facilement se placer là où il était auparavant difficile ou impossible de le faire. Mécanisme breveté séparant la broche de la poignée pour un espace plus important. Le mécanisme unique permet à la poignée de compenser le point de contact. Cela offre des solutions de serrage même dans les espaces restreints. Mécanisme entièrement renfermé et protégé contre la poussière et les débris.

## 2 Facile à utiliser

Bouton de réglage rapide pour des mouvements plus amples sur la barre. Poignée à serrage rapide pour un serrage confortable et solide.

## 3 Idéal pour les opérations de serrage...

Dans les endroits exigus. Contre un autre objet. Pour atteindre ou traverser une zone à serrer.

## 4 Force BESSEY<sup>MD</sup>

Rail profilé en acier trempé pour une plus grande durabilité. Force de serrage nominale allant jusqu'à 450 lb. Construction durable en polyamide renforcé de fibres de verre.

## 5 Protections sur la prise rainurée

Protections amovibles comprenant une partie rainurée pour serrer des objets aux formes particulières. Protections intégrées pour ne pas marquer le bois.



## A Serre-joint à barre GearKlamp<sup>MD</sup>, série GK

Le premier de son genre à offrir une solution de serrage unique pour les mises en place difficiles dans les espaces restreints. Il y a un bouton de réglage rapide sur le bras pour des mouvements plus amples de la mâchoire. Une fois la mâchoire en position, la poignée « autour du rail » se tourne dans le sens des aiguilles d'une montre pour serrer. Pour desserrer, tourner dans le sens contraire des aiguilles d'une montre.

	Capacité de serrage	Profondeur de gorge	Pression nominale de serrage	Poids approx.
<b>GK15</b>	6 po	2 3/8 po	450 lb	1.36 lb
<b>GK30</b>	12 po	2 3/8 po	450 lb	1.60 lb
<b>GK45</b>	18 po	2 3/8 po	450 lb	1.85 lb
<b>GK60</b>	24 po	2 3/8 po	450 lb	2.09 lb
<b>3101840</b>	Jeu de coussinets de rechange			



Serrage puissant en parallèle superbe

# Serre-joints en parallèle

## K Body<sup>™</sup> REVO<sup>™</sup> **REVOLUTION**

La meilleure serre-joint parallèle au monde  
avec les fonctionnalités que vous vouliez!



### A Serre-joint K Body<sup>™</sup> REVOLUTION, KRE

Les serre-joints parallèles à mâchoire fixe de BESSEY<sup>™</sup> sont les parfaits exemples de l'engagement de BESSEY à constamment améliorer ses produits. Serrage puissant à 90 degrés (nominal) et anti-dérappant avec une force de serrage nominale de 700 lb. Ce serre-joint s'installe rapidement et facilement pour serrer ou écarter sans utiliser un autre outil. Idéal pour l'ébénisterie de précision, le laminage lourd et le serrage robuste. Livré en 2 colis.

**Plus qu'un serre-joint...** Il s'agit d'un concept de serrage complet. Le REVO et le Vario REVO sont encore plus polyvalents grâce aux accessoires innovants (voir page 9).

	Capacité de serrage	Profondeur de gorge	Force de serrage	Poids approx	Amplitude d'écartement
<b>KRE3512</b>	12 po	3 3/4 po	1700 lb	4.76 lb	10 1/2 – 15 5/16 po
<b>KRE3518</b>	18 po	3 3/4 po	1700 lb	5.40 lb	10 1/2 – 21 1/2 po
<b>KRE3524</b>	24 po	3 3/4 po	1700 lb	6.06 lb	10 1/2 – 28 3/4 po
<b>KRE3531</b>	31 po	3 3/4 po	1700 lb	6.86 lb	10 1/2 – 36 1/2 po
<b>KRE3540</b>	40 po	3 3/4 po	1700 lb	7.61 lb	10 1/2 – 44 1/2 po
<b>KRE3550</b>	50 po	3 3/4 po	1700 lb	8.51 lb	10 1/2 – 52 1/2 po
<b>KRE3560</b>	60 po	3 3/4 po	1700 lb	9.46 lb	10 1/2 – 63 3/8 po
<b>KRE3582</b>	82 po	3 3/4 po	1700 lb	11.66 lb	10 1/2 – 81 1/2 po
<b>KRE3598</b>	98 po	3 3/4 po	1700 lb	13.21 lb	10 1/2 – 101 1/2 po



### Conception réfléchie

- La poignée ergonomique à deux pièces avec une douille en acier permet d'appliquer de la force avec une clé hexagonale ou une broche mandrin, au besoin (couple max. de 17 N.m).



### Grande puissance malgré une simplicité d'installation et de fonctionnement

- Force de serrage nominale allant jusqu'à 1700 lb
- Mâchoire restant en place pour une installation facilitée. Placer à la position désirée et serrer.



### Précis et doux

- Les pièces avec des surfaces pouvant être facilement abîmées peuvent être serrées et écartées parallèlement les unes aux autres.
- Les supports empêchent également les pièces d'entrer en contact avec le rail.



### Rail en acier étiré à froid

- Produit et testé dans les aciéries de BESSEY<sup>®</sup> avec une qualité supérieure constante et une précision de haut niveau dans des installations de pointe.



### Grandes surfaces de serrage

- Surfaces de serrage fixées perpendiculairement au rail.
- Trois bouchons de pression amovibles protègent contre la colle et résistent à la peinture et aux solvants dégraissants.
- Les grandes surfaces répartissent la force élevée de serrage de manière uniforme.

Le serre-joint parallèle de BESSEY<sup>®</sup> est un produit de confiance dans de nombreux magasins depuis des années en raison de sa fiabilité et de sa qualité. Chaque génération successive de K Body s'appuie sur les forces des générations précédentes et REVO n'est pas différent !

Avec un serrage sécurisé jusqu'à 1700 lb, la nouvelle K Body REVOLUTION (KRE) est conçue pour serrer à 90 degrés nominaux par rapport au rail avec de grandes surfaces de serrage. La poignée ergonomique en deux parties comprend une douille en acier permettant de serrer sans utiliser de clé hexagonale. Bien que cette fonctionnalité utile ait été conçue pour faciliter le serrage, elle permet également une force de serrage plus importante et est particulièrement utile pour les personnes souffrant de problèmes aux poignets.

La mâchoire a elle aussi subi quelques changements évolutifs. Placer à la position désirée et serrer. La mise en place facilitée permet à la mâchoire d'être installée à l'endroit voulu et d'y rester pendant la mise en place. Les trois capuchons de pression amovibles facilitent le nettoyage et les deux supports empêchent la pièce à usiner de toucher le rail. Un embout amovible permet une mise en place sans outil pour l'écartement.



### Vario K Body

- Le Vario K Body propose une mâchoire unique : « fixe » et mobile. Cela permet un équilibre plus efficace des pièces lors de la mise en place, et permet également un serrage personnalisé.

## B Vario K Body<sup>®</sup> REVOLUTION, Système de serrage KREV

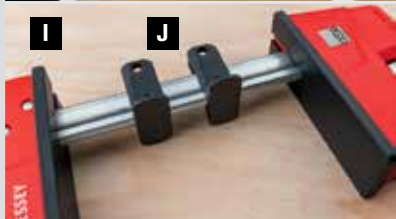
La version Vario de BESSEY dispose des mêmes fonctionnalités que le K Body REVOLUTION... PLUS... la mâchoire « fixe » peut être déplacée le long de la barre. Cette différence subtile permet de s'adapter à toute une gamme d'applications. Allonger le serre-joint en le reliant à l'accessoire KBX20, ajouter une mâchoire mobile (KRE-J2K) ou une mâchoire fixe (KRE-VO) et réaliser plusieurs opérations de serrage en même temps. Vous pouvez ajouter des adaptateurs d'angle (KR-AS) pour les pièces coniques, ou fixer le système de serrage sur une table pour une plus grande stabilité à l'aide du TK-6. Imaginez toutes ces possibilités !

**Plus qu'un serre-joint...** Il s'agit d'un concept de serrage complet. Le REVO et le Vario REVO sont encore plus polyvalents grâce aux accessoires innovants (voir page 9).



	Capacité de serrage	Profondeur de gorge	Force de serrage	Poids approx	Amplitude d'écartement
<b>KREV40</b>	40 po	3 3/4 po	1700 lb	8.48 lb	10 1/2 – 44 po
<b>KREV60</b>	60 po	3 3/4 po	1700 lb	9.35 lb	10 1/2 – 63 po
<b>KREV78</b>	78 po	3 3/4 po	1700 lb	11.66 lb	10 1/2 – 81 po
<b>KREV98</b>	98 po	3 3/4 po	1700 lb	13.86 lb	10 1/2 – 101 po

# Serre-joints en parallèle



## A Ensembles d'allonges pour le K Body<sup>®</sup> REVO<sup>™</sup>

24 po / 40 po ens, ou 24 po / 50 po ensemble.

	Contient	Poids approx
<b>KREX2440</b>	2 x KRE3524 (K Body REVO - 24 po)	30.00 lb
	2 x KRE3540 (K Body REVO - 40 po)	
	2 x KBX20 (Allonge K Body)	
<b>KREX2450</b>	2 x KRE3524 (K Body REVO - 24 po)	32.00 lb
	2 x KRE3550 (K Body REVO - 50 po)	
	2 x KBX20 (Allonge K Body)	

## B Ensembles de cadrage pour le K Body REVO

24 po / 40 po ens, ou 24 po / 50 po ensemble.

	Contient	Poids approx
<b>KREK2440</b>	2 x KRE3524 (K Body REVO - 24 po)	29.00 lb
	2 x KRE3540 (K Body REVO - 40 po)	
	1 ensemble de blocs KP (4 blocs/ens.)	
<b>KREK2450</b>	2 x KRE3524 (K Body REVO - 24 po)	31.00 lb
	2 x KRE3550 (K Body REVO - 50 po)	
	1 ensemble de blocs KP (4 blocs/ens.)	

## C Adaptateur d'inclinaison K Body, KR-AS

Les coussinets pivotants doux peuvent être fixés aux mâchoires de serrage et sont complètement réglables dans une plage d'inclinaison de -15° à +15°. Idéaux pour appliquer de la colle à un angle de 90 degrés. Surfaces de préhension douces avec une surface biseautée. 2/ens.

## D Ensemble de cadrage K Body, KP

Ensemble de quatre blocs de serrage à 90 degrés pour les applications de cadrage. La pression de serrage peut être ajustée séparément pour chaque coin. Idéal pour les cadres, les tiroirs et les portes. 4/ensemble.

## E Allonge K Body, KBX20

Deux-en-un : une allonge simple d'utilisation en aluminium avec une largeur de serrage pouvant être augmentée en joignant deux serre-joints. 1/ensemble. Adapté à toutes les versions du K Body REVO.

## F Mâchoire réglable K Body, KRE-VO

Conçue pour tous les serre-joints en parallèle K Body REVO de type KREV, KRE, KRV et KR. Ajoutez une autre mâchoire pour plusieurs configurations.

## G Mâchoire de fonctionnement K Body, KRE-J2K

Adapté à tous les serre-joints parallèles K Body REVO de BESSEY : KREV, KRE, KRV et KR. Ajoutez une autre mâchoire pour plusieurs opérations de collage.

## H Serre-joint pour table TK-6

Pour KR, KRV, KRE et KREV. Fixe solidement le serre-joint à la surface de travail. Pour créer un système de serrage plus « fixe ». 2/ensemble.

## I Coussinets à mâchoire K Body, KR-JP

Pour KR, KRV, KRE et KREV. Coussinets de rechange, 2 coussinets/ens.

## J Pièces de protection de rechange à rail K Body, KRE-RPP

Pour KR, KRV, KRE et KREV. Pièces de protection de rechange à rail, 2/ens.

## K Butée d'extrémité K Body, KRE-EC

Pour KR, KRV, KRE et KREV. Butée d'extrémité de rechange, 1/ensemble.

# Serre-joints parallèles et de caisse



Bien que plus léger que le K Body<sup>®</sup> REVO<sup>™</sup>, cette version d'une serre-joint en parallèle est comparable en force à la plupart des autres serre-joints parallèles sur le marché. Grande valeur!

**1 Grande surface de serrage avec coussinets de protection des mâchoires**

Les trois capuchons de pression retrait facile (pour l'entretien ou le remplacement) sont résistants à la colle, la peinture et aux solvants.

**2 Poignée en bois**

Poignée ergonomique en bois.

**3 Pièce de protection à rail**

Protecteurs de rails servant à isoler et élever la pièce par rapport au rail.

**4 Butée d'extrémité détachable**

La butée d'extrémité assure que le serre-joint s'assoit parallèle à la surface de travail. La butée est aussi détachable pour permettre au bras coulissant d'être inversé pour servir comme écarteur.



Connecte-toi avec nous:

[facebook.com/BesseyToolsNorthAmerica](https://facebook.com/BesseyToolsNorthAmerica)

**A K Body<sup>®</sup> REVO<sup>™</sup> JR en parallèle**

Le nouveau K Body REVO<sup>™</sup> JR est la version de dimension moyenne du remarquable serre-joint parallèle REVO de pleine dimension. Il doit succéder à ses mâchoires parallèles (nominal), à sa puissance et à sa légèreté, ainsi qu'à son point très concurrentiel dans l'échelle des prix.

	Capacité de serrage	Profondeur de gorge	Pression de serrage	Poids approx.
<b>KRJ-12</b>	12 po	3 ¼ po	900 lb	2.86 lb
<b>KRJ-18</b>	18 po	3 ¼ po	900 lb	3.16 lb
<b>KRJ-24</b>	24 po	3 ¼ po	900 lb	3.40 lb
<b>KRJ-36</b>	36 po	3 ¼ po	900 lb	4.21 lb
<b>KRJ-50</b>	50 po	3 ¼ po	900 lb	4.91 lb



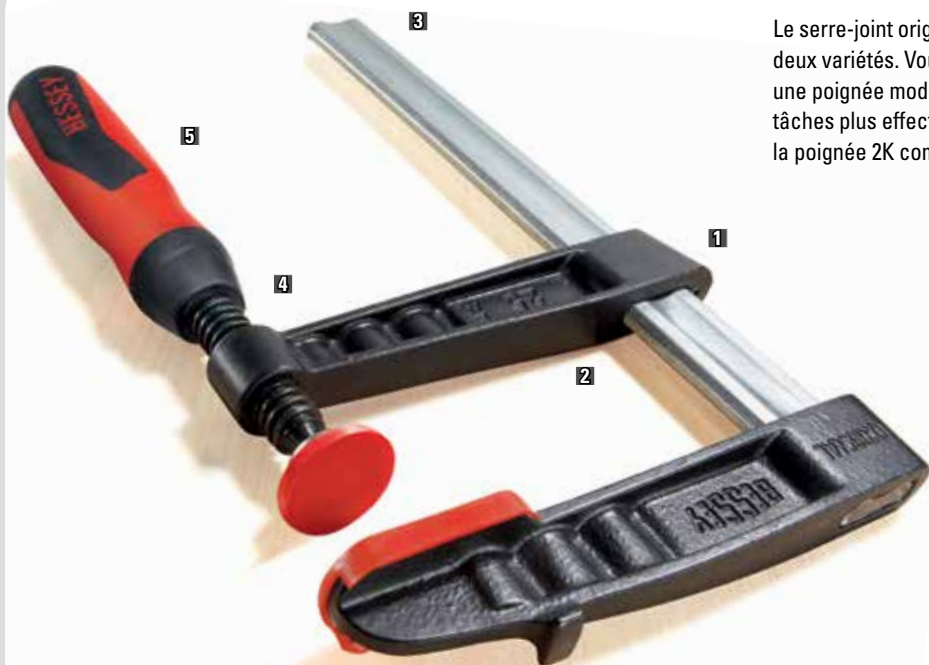
**B Serre-joints à caisse UniKlamp<sup>®</sup>**

Ce serre-joint universel de robustesse légère est l'outil idéal pour plusieurs travaux d'atelier. Les pressions de serrage sont réparties sur une plus large surface et sont douces sur les surfaces de travail délicates. Le poids léger signifie moins de fatigue lors des collages. La butée d'extrémité est détachable pour conversion en écarteur.

	Capacité de serrage	Profondeur de gorge	Pression de serrage	Poids approx.
<b>UK3.006</b>	6 po	3 ½ po	330 lb	1.36 lb
<b>UK3.012</b>	12 po	3 ½ po	330 lb	1.59 lb
<b>UK3.024</b>	24 po	3 ½ po	330 lb	2.04 lb



# Serre-joints pour le travail du bois et serre-joints à barre avec mâchoire moulée



Le serre-joint original de BESSEY<sup>MD</sup> de fonte malléable est disponible dans deux variétés. Vous avez le choix d'une poignée traditionnelle en bois ou une poignée moderne 2K de BESSEY. La poignée 2K vous laisse finir vos tâches plus efficacement avec moins de fatigue. Ceci est possible grâce à la poignée 2K composite de haute qualité avec insertion de confort.

## 1 Système anti-glisement intégré

Le système anti-glisement fournit une sécurité maximum. La vis de serrage moulée dans le bras coulissant s'emboîte dans les dentelures du rail.

## 2 Mâchoire renforcée et bras coulissant

Mâchoire fixe et bras coulissant en fonte malléable ondulée pour générant un serrage rigide puissant.

## 3 Rail profilé de haute qualité

Rail profilé de BESSEY de notre aciérie de l'Allemagne optimisé pour les serre-joints. Le profil sert contre les forces de torsion.

## 4 Mandrin de BESSEY à mouvement lisse

Mandrin à mouvement lisse avec fil Acme permet un serrage accru en moins de tours. Coussinets de pression remplaçables.

## 5 Poignée confortable BESSEY

Vous avez le choix de poignée traditionnelle en bois ou une poignée composite 2K avec insertion de confort.



## A Serre-joints de robustesse légère de zinc moulé, série LM

Ce serre-joint est petit, léger et construit avec des matériaux durables de haute qualité.

Capacité de serrage    Profondeur de gorge    Pression de serrage    Poids approx.

Forme en U permet d'enjamber les petits obstacles et d'appliquer la pression de serrage, où vous en avez besoin. Contient deux capuchons de pression en plastique

LMU2.004	4 po	2 po	330 lb	0.50 lb
LMU2.006	6 po	2 po	330 lb	0.60 lb
LMU2.008	8 po	2 po	330 lb	0.65 lb

Les bras de serrage en zinc moulé sont laqués pour empêcher la corrosion chimique. Contient un capuchon en plastique sur le coussinet de pression.

LM2.004	4 po	2 po	330 lb	0.55 lb
LM2.006	6 po	2 po	330 lb	0.60 lb
LM2.008	8 po	2 po	330 lb	0.70 lb
LM2.012	12 po	2 po	330 lb	0.80 lb



## B TGJ léger, avec poignée en bois

Le profil de rail à sablier aide à la résistance de flexion. Un outil robuste construit avec la qualité que vous attendez de BESSEY. Comprend une poignée ergonomique en bois.

TGJ2.506	6 po	2 1/2 po	600 lb	1.45 lb
TGJ2.512	12 po	2 1/2 po	600 lb	1.80 lb
TGJ2.518	18 po	2 1/2 po	600 lb	2.15 lb
TGJ2.524	24 po	2 1/2 po	600 lb	2.50 lb
TGJ2.530	30 po	2 1/2 po	600 lb	2.90 lb
TGJ2.536	36 po	2 1/2 po	600 lb	3.25 lb





### C Serre-joints de TG, TGJ et TGK, avec poignée 2K

Les serre-joints BESSEY de la série TG en fonte malléable sont un incontournable de l'atelier. Leurs principales caractéristiques comprennent des poignées composites ergonomiques pour une prise en main sûre, de l'acier profilé de haute qualité, un système antidérapant et un mandrin durci à fonctionnement doux, en plus du filetage ACME qui procure une plus grande force de serrage avec moins de tours de poignée. Les serre-joints de la série TG sont fabriqués en Allemagne en acier européen et sont conformes aux normes de qualité de serrage les plus élevées.

	Capacité de serrage	Profondeur de gorge	Pression de serrage	Poids approx.
<b>Robustesse légère</b>				
TGJ2.506+2K	6 po	2 ½ po	600 lb	1.45 lb
TGJ2.512+2K	12 po	2 ½ po	600 lb	1.80 lb
TGJ2.518+2K	18 po	2 ½ po	600 lb	2.15 lb
TGJ2.524+2K	24 po	2 ½ po	600 lb	2.50 lb
TGJ2.530+2K	30 po	2 ½ po	600 lb	2.90 lb
TGJ2.536+2K	36 po	2 ½ po	600 lb	3.25 lb
TG4.008+2K	8 po	4 po	880 lb	2.35 lb
TG4.012+2K	12 po	4 po	880 lb	2.62 lb
TG4.016+2K	16 po	4 po	880 lb	2.90 lb
TG4.024+2K	24 po	4 po	880 lb	3.48 lb

### Robustesse moyenne

TG4.512+2K	12 po	4 ½ po	1000 lb	3.55 lb
TG4.518+2K	18 po	4 ½ po	1000 lb	4.30 lb
TG4.524+2K	24 po	4 ½ po	1000 lb	4.65 lb
TG4.530+2K	30 po	4 ½ po	1000 lb	5.40 lb
TG4.540+2K	40 po	4 ½ po	1000 lb	6.23 lb
TG5.512+2K	12 po	5 ½ po	1320 lb	4.85 lb
TG5.518+2K	18 po	5 ½ po	1320 lb	5.80 lb
TG5.524+2K	24 po	5 ½ po	1320 lb	6.25 lb
TG7.016+2K	16 po	7 po	1320 lb	5.95 lb
TG7.024+2K	24 po	7 po	1320 lb	7.00 lb
TG7.048+2K	48 po	7 po	1320 lb	9.65 lb

### Robustesse supérieure

TGK4.516+2K	16 po	4 ½ po	1540 lb	5.80 lb
TGK4.524+2K	24 po	4 ½ po	1540 lb	6.75 lb
TGK4.540+2K	40 po	4 ½ po	1540 lb	9.05 lb
TGK4.550+2K	50 po	4 ½ po	1540 lb	10.65 lb
TGK4.579+2K	79 po	4 ½ po	1540 lb	14.65 lb

### D Serre-joints en fonte malléable TC, avec rail plat

Les rails plats représentent une solution abordable - un rail plat stable avec serrage. Qualité de l'Allemagne à un prix attractif pour les applications industrielles. Comprend : une poignée ergonomique en bois, coussinet standard et capuchon en plastique.

	Capacité de serrage	Profondeur de gorge	Pression de serrage	Poids approx.
TC4.008	8 po	4 po	800 lb	2.85 lb
TC4.512	12 po	4 ½ po	950 lb	3.36 lb
TC5.512	12 po	5 ½ po	1200 lb	4.85 lb
TC7.016	16 po	7 po	1200 lb	5.95 lb
TGRC80S14	31 po	5 ½ po	1200 lb	7.55 lb
TGRC100S14	39 po	5 ½ po	1200 lb	8.32 lb
TGRC150S14	59 po	5 ½ po	1200 lb	11.11 lb



# Serre-joints pour le travail du bois et serre-joints à barre avec mâchoire moulée



## E Serre-joint de longue portée CDS, avec rail plat

Avez-vous besoin d'une portée supplémentaire? Le CDS offre une profondeur de gorge jusqu'à 20 po pour une portée très profonde. Le rail plat est dentelé pour empêcher le glissement. Comprend : un profil de rail plat, coussinet standard et capuchon en plastique.

	Capacité de serrage	Profondeur de gorge	Pression de serrage	Poids approx.
<b>CDS24-10WP</b>	24 po	10 po	1550 lb	11.05 lb
<b>CDS24-12WP</b>	24 po	12 po	1550 lb	13.90 lb
<b>CDS24-20WP</b>	24 po	20 po	990 lb	20.15 lb



## F Serre-joint de mise à la terre en fonte malléable

Un serre-joint à barre à prise rapide qui peut également servir de raccordement de mise à la terre pour un travail polyvalent dans toutes les applications. Le modèle TP-1K est doté d'un coussinet standard et d'un trou de raccordement de mise à la terre de 10,5 mm dans la mâchoire fixe.

	Capacité de serrage	Profondeur de gorge	Ampère	Poids approx.
<b>TP-1K</b>	6"	3 1/8"	400	1.65 lb



## G Capuchons de rechange en plastique

Pour TG, TC et CDS

- 3101392** TGJ2.5 (10/ensemble)
- 3101394** TG4.0, TC4.0 (10/ensemble)
- 3101395** TG4.5, TC4.5 (10/ensemble)
- 3101396** TGK, TG5.5, TG7.0, TGRC, CDS (10/ensemble)



## H Coussinets à pression standard

Pour TG, TC et CDS. Tampons de rechange pour les mâchoires, 2/ens.

- 3101180** TGJ2.5 (4 ensembles)
- 3101183** TG4.0, TG4.5, TC4.0, TC4.5 (4 ens.), poignée pivotante "GZ"
- 3101188** TG5.5, TG7.0, TGK4.5, TGRC, TC5.5, TC7.0, CDS (8 pièces)



## I Une poignée composite 2K avec coussinet

Pour TG, TC et CDS. Poignée de rechange 2K.

- 3101179** TGJ (1 pièce)
- 3101182** TG4, TC4.0 (1 pièce)
- 3101186** TG4.5, TC4.5 (1 pièce)
- 3101187** TG5.5, TG7, TGK, TGRC, CDS (1 pièce)



## J Sac d'accessoires BESSEY® BTB20

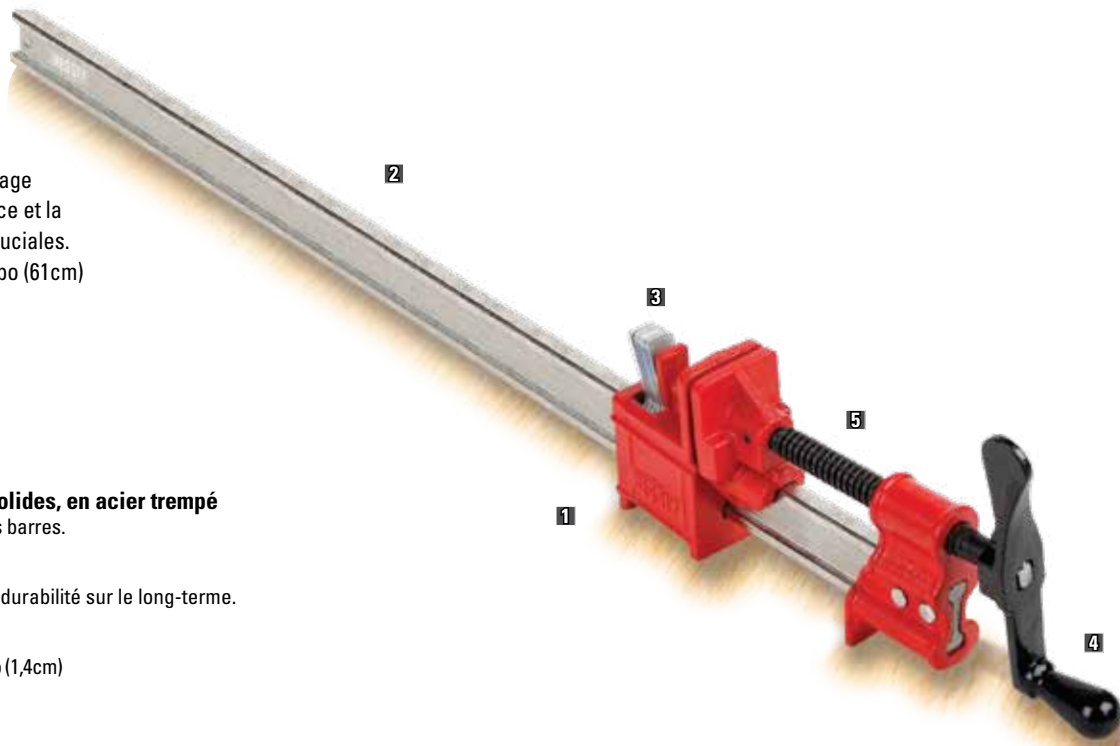
Construction solide. Poches multiples pour rangement des outils. Fermetures à glissière résistantes. Fond imperméable.

**BTB20**

# Serre-joints à barre robustes en acier



Conçu pour répondre aux besoins exigeants des charges de travail industrielles, IBeam est très rigide et beaucoup mieux pour résister à la courbure ou à la torsion sur une longue distance que les autres serre-joints. Pour un serrage puissant de tous types, où la force et la rectitude sur la longueur sont cruciales. Disponibles en longueurs de 24 po (61cm) à 96 po (243,8cm).



**1 Fonte ductile robuste**

Couche en poudre.

**2 Rail nickelé**

Résistant à la corrosion.

**3 5 plaques d'embrayage solides, en acier trempé**

Pour favoriser la prise sur les barres.

**4 Manivelle**

Force exceptionnelle et une durabilité sur le long-terme.

**5 Vis avec filetage ACME**

Avec diamètre de broche  $\frac{5}{16}$  po (1,4cm)

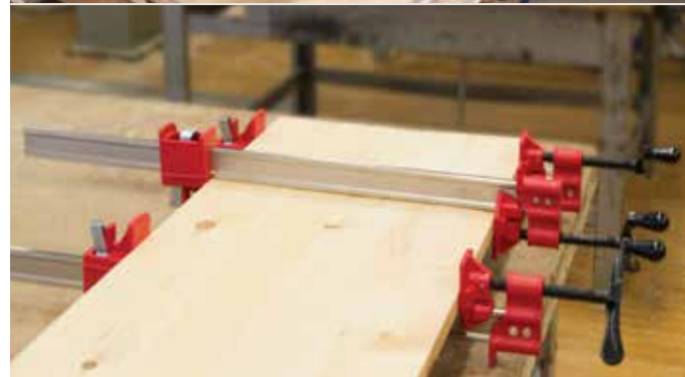
**A Serre-joints IBeam à barre en acier**

Le profil sablier du rail IBeam contribue à la capacité du serre-joint à résister aux fléchissements sur une plus grande portée de serrage.

	Capacité de serrage	Profondeur de gorge	Largeur mâchoire	Pression de serrage	Pièces expédiées	Poids approx.
<b>IBEAM24</b>	24 po	2 po	1 3/4 po	7000 lb	2	8.32 lb
<b>IBEAM30</b>	30 po	2 po	1 3/4 po	7000 lb	2	9.07 lb
<b>IBEAM36</b>	36 po	2 po	1 3/4 po	7000 lb	2	9.80 lb
<b>IBEAM48</b>	48 po	2 po	1 3/4 po	7000 lb	2	11.25 lb
<b>IBEAM60</b>	60 po	2 po	1 3/4 po	7000 lb	2	12.75 lb
<b>IBEAM72</b>	72 po	2 po	1 3/4 po	7000 lb	2	14.20 lb
<b>IBEAM84</b>	84 po	2 po	1 3/4 po	7000 lb	2	15.70 lb
<b>IBEAM96</b>	96 po	2 po	1 3/4 po	7000 lb	2	17.20 lb

**B Pièces de service BESSEY® IBeam**

- 203715 Poignée, broche, mâchoire
- 203722 Ensemble d'embrayage



**Regardez le IBeam en action !**

**Veillez-vous rapporter à nos vidéos YouTube montrant les produits BESSEY® en action.**

**Rechercher notre base de données vidéo sur**

[youtube.com/user/BesseyTools](https://youtube.com/user/BesseyTools)

# Serre-joints spécialisés tout en acier



Les serre-joints à poignée pivotante offrent la flexibilité accrue de l'offre déjà sans compromis des serre-joints en acier de BESSEY®.

La poignée ergonomique 2K peut être pivotée à 90° pour un serrage supplémentaire et à 360° pour accéder aux zones de travail restreintes.

### 1 Poignée pivotante composite

Moins d'effort est requis de la part de l'utilisateur, car la poignée à 2 composants peut être pivotée à 90° pour un effet de levier et un serrage supplémentaires. La possibilité de faire pivoter la poignée à 360° facilite l'accès aux espaces restreints.

### 2 Mandrin trempé

Le mandrin à filetage Acme à forte teneur en carbone est traité thermiquement et conçu pour une capacité de charge, une durabilité et une résistance contre les projections élevées.

### 3 Bras coulissant en acier durci

Le bras coulissant en forme de U transfère la force de serrage uniformément à travers la pièce forgée afin d'améliorer la transmission de puissance et la stabilité, et crée un outil plus durable.

### 4 Profil de rail breveté

Cette caractéristique fournit une plus grande stabilité, une force de serrage accrue et 20 % plus de force de serrage par tour de mandrin pour des temps d'installation plus rapides.



### A Serre-joint à poignée pivotante, GZ

Serre-joint en acier de qualité supérieure avec poignée pivotante composite. Serrez dans des endroits restreints où l'accès est difficile, en pliant la poignée à 90° ou en la tournant à 360°.

	Capacité de serrage	Profondeur de gorge	Pression de serrage	Poids approx.
<b>GZ25PH</b>	10 po	4 3/4 po	1100 lb	3.12
<b>GZ30-12PH</b>	12 po	4 3/4 po	1100 lb	3.30
<b>GZ40-12PH</b>	16 po	4 3/4 po	1100 lb	3.72
<b>GZ50-12PH</b>	20 po	4 3/4 po	1100 lb	3.98
<b>GZ60-12PH</b>	24 po	4 3/4 po	1100 lb	4.38
<b>3101958</b>	Poignée de remplacement (poignée, coussin, capuchon)			



### B Serre-joints à recouvrement, série J

Le serre-joint en J est un outil requis dans votre atelier ! Ce serre-joint offre une solution aux obstacles qui ne sont pas plats et il maintient aussi sa pression durant le serrage.

REMARQUE: J18-8 est doté d'un coussinet standard et d'une barre en T. 2400J-12 est doté d'un MorPad BESSEY, d'une barre en T et d'une poignée ergonomique.

4800J-12 est doté d'un MorPad BESSEY et d'une barre en T.

	Capacité de serrage	Profondeur de gorge	Pression de serrage	Rail enjambe jusqu'à	Poids approx.
<b>J18-8</b>	10 po	4 3/4 po	880 lb	2 1/4 po	3.20 lb
<b>2400J-12</b>	12 po	5 1/2 po	2660 lb	4 po	8.00 lb
<b>4800J-20</b>	20 po	7 po	4880 lb	6 po	17.35 lb

**C Robustesse ordinaire, version à gorge profonde, série DT2400**

Cette série offre une profondeur de gorge étendu de 8 po pour une portée supplémentaire qui est parfois nécessaire. Comprend : profil de rail standard, coussinet MorPad, prise ergonomique BESSEY.

	Capacité de serrage	Profondeur de gorge	Pression de serrage	Poids approx.
<b>DT2400-12</b>	12 po	8 po	1770 lb	7.50 lb
<b>DT2400-24</b>	24 po	8 po	1770 lb	9.60 lb



**D Serre-joint à pince, CL**

Un serre-joint ou écarteur versatile pour le soudage. Le mécanisme de mandrin est positionné sur le côté arrière du bras coulissant, hors de la zone de travail. La plaque de pression rainurée en V est faite de fonte de haute qualité et pivote jusqu'à 30°. Mâchoire réversible pour servir d'écarteur.

	Capacité de serrage	Profondeur de gorge	Pression de serrage	Poids approx.
<b>CL24</b>	24 po	4 3/4 po	1775 lb	7.10 lb
<b>CLSSHOE</b>				0.75 lb
<b>3101590</b>	Bras de rechange			



**E Serrage à usages multiples KombiKlamp<sup>MC</sup>**

Le serre-joint KombiKlamp<sup>MC</sup> est un outil versatile avec des fonctionnalités excellentes. Il peut serrer, écarter et tenir les objets de forme irrégulière en place.

Le KombiKlamp<sup>MC</sup> est fabriqué en Allemagne à un prix raisonnable pour en faire une considération sérieuse pour votre atelier actif. Prise ergonomique est standard.

	Capacité de serrage	Profondeur de gorge	Pression de serrage	Poids approx.
<b>SG30VAD</b>	*12 po	4 3/4 po	2600 lb	6.44 lb

\* Capacité de 11 po avec appareil d'angle variable en place. Écartement de 9 à 20 po



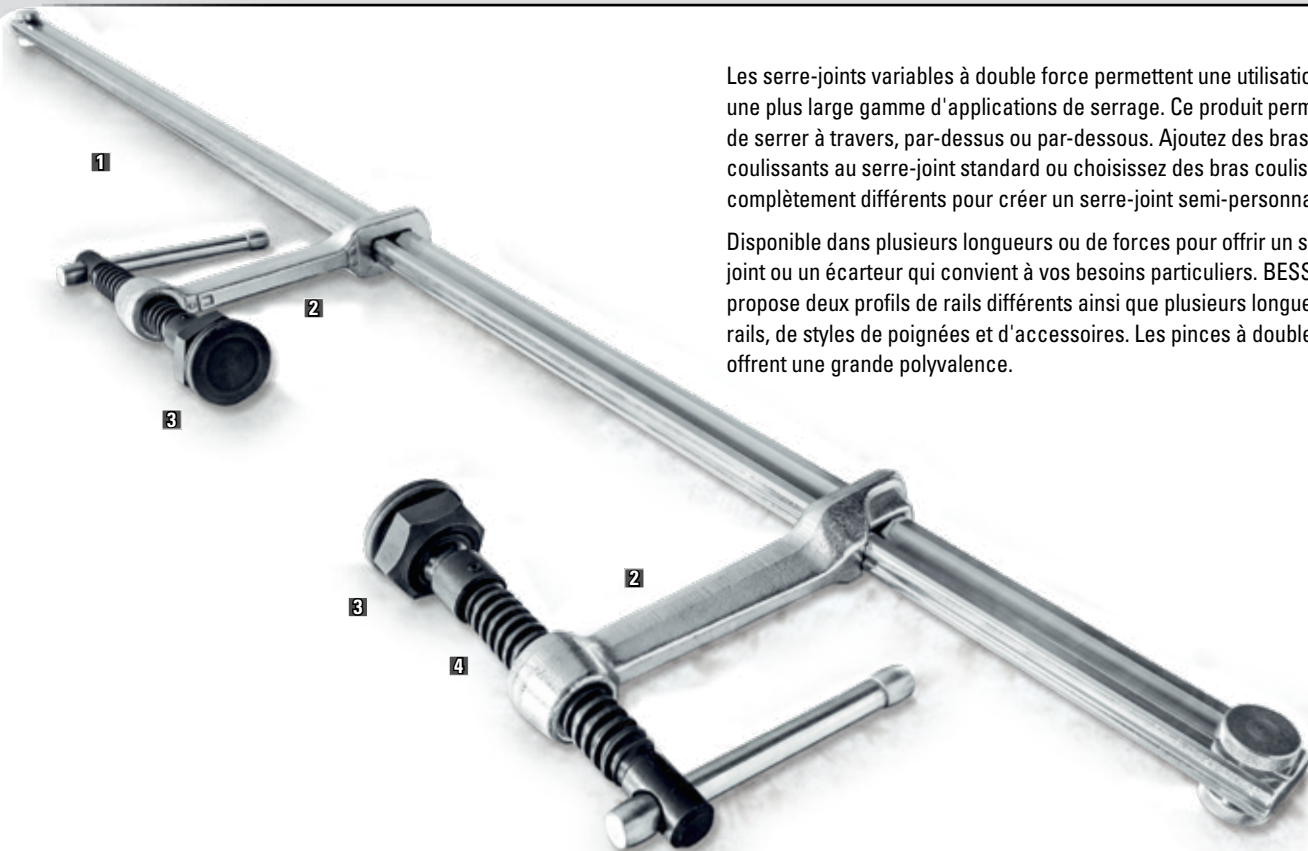
**F Serre-joints à coude OMEGA, série RSC**

Grâce au coude OMEGA breveté, ce serre joint peut conserver sa pression de serrage sous hautes vibrations qu'un serre-joint conventionnel. Il est durable, léger et facile à utiliser.

	Capacité de serrage	Profondeur de gorge	Pression de serrage	Poids approx.
<b>RSC-8</b>	8 po	4 po	770 lb	1.90 lb
<b>RSC-12</b>	12 po	5 1/2 po	1100 lb	4.05 lb
<b>RSC-18</b>	18 po	4 3/4 po	1100 lb	4.90 lb
<b>RSC-24</b>	24 po	4 3/4 po	1100 lb	5.40 lb



# Serre-joints double force



Les serre-joints variables à double force permettent une utilisation dans une plus large gamme d'applications de serrage. Ce produit permet de serrer à travers, par-dessus ou par-dessous. Ajoutez des bras coulissants au serre-joint standard ou choisissez des bras coulissants complètement différents pour créer un serre-joint semi-personnalisé.

Disponible dans plusieurs longueurs ou de forces pour offrir un serre-joint ou un écarteur qui convient à vos besoins particuliers. BESSEY® propose deux profils de rails différents ainsi que plusieurs longueurs de rails, de styles de poignées et d'accessoires. Les pinces à double force offrent une grande polyvalence.



## A Serre-joints double force tout en acier – options d'ensemble complet

- Le basculement est évité par le positionnement central de la pièce
- Longue durée utile grâce à la plaque de pression spéciale qui résiste à la chaleur avec sa pièce insérée en acier fritté; peut être inclinée jusqu'à 35°
- Peut être transformé en écarteur sans outil

	Conçu pour	Capacité de serrage	Profondeur de gorge	Pression de serrage	Poids approx.
<b>SLV40M</b>	SLV	16 po	4 3/4 po	1,450 lb	6.85 lb
<b>SLV100M</b>	SLV	39 1/2 po	4 3/4 po	1,450 lb	10.50 lb
<b>SLV150M</b>	SLV	60 po	4 3/4 po	1,450 lb	13.13 lb
<b>SLV200M</b>	SLV	79 po	4 3/4 po	1,450 lb	15.73 lb
<b>GSV300M</b>	GSV	118 po	5 1/2 po	2,000 lb	28.60 lb

## B Rails pour bras coulissants

Créez votre propre serre-joint personnalisé en commençant par choisir un style et une longueur de rail, puis en ajoutant les surfaces de serrage souhaitées (voir C et D).

- Acier étiré à froid et galvanisé
- Fixations des deux extrémités desserrables sans outil – changement rapide

	Conçu pour	Longueur	Poids approx.
<b>3101731</b>	SLV	47 po	6.28 lb
<b>3101732</b>	SLV	67 po	8.92 lb
<b>3101733</b>	SLV	87 po	11.57 lb
<b>3101612</b>	GSV	130 po	23.00 lb

**1 Fixations d'extrémités desserrables sans outil :**

Les deux extrémités peuvent être desserrées sans outil, ce qui permet de rapidement transformer les bras coulissants en écarteurs. Il est facile de remplacer les bras coulissants ou d'en ajouter.

**2 Bras coulissants interchangeables :**

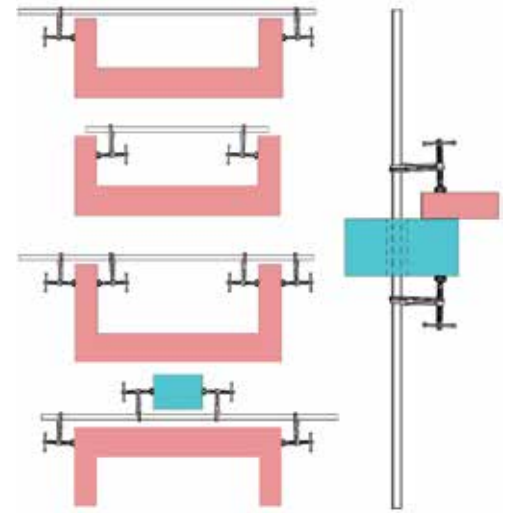
Les bras faits d'acier forgé trempé procurent un niveau élevé de sécurité puisque le transfert linéaire des forces peut résister à une grande capacité de charge. Remplacer les variantes des bras coulissants pour convenir à l'application ou en ajouter d'autres.

**3 Coussinet robuste MorPad de BESSEY® :**

Le coussinet robuste MorPad est conçu pour réduire la friction au point de contact car la friction peut réduire la force appliquée de serrage. Durée prolongée grâce à la plaque de pression résistant à la chaleur avec insertion en acier fritté, qui s'incline sur 35°.

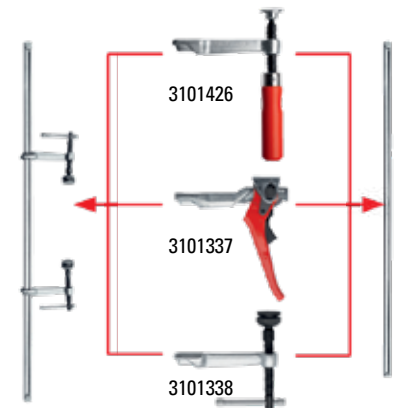
**4 Mandrin trempé :**

Le robuste mandrin Acme résiste à l'usure, ce qui en prolonge considérablement la durée.



**C**

SLV100M  
SLV150M  
SLV200M



3101731  
3101732  
3101733

**G Bras coulissant complet pour dimensions SLV**

- Trois variantes/conceptions de poignées différentes avec différentes profondeurs de gorge
- Convient à tous les rails de dimension SLV avec rail profilé 27 mm x 13 mm

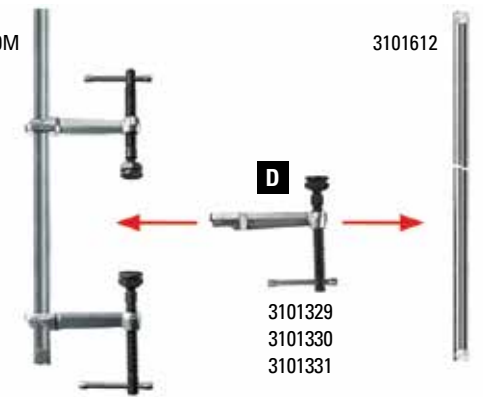
	Description	Profondeur de gorge	Poids approx.
3101426	Poignée en bois	4 ¾ po	1.60 lb
3101337	Poignée levier	4 ¾ po	2.40 lb
3101338	Poignée en "T" de serrage	4 ¾ po	1.80 lb

**D Bras coulissant complet pour dimensions GSV**

- Conception à un bras avec trois profondeurs de gorge
- Convient à tous les rails de dimension GSV avec rail profilé 30 mm x 15 mm
- La barre en T comprend haute performance plaque de pression avec insert en acier fritté

	Profondeur de gorge	Poids approx.
3101329	4 ¾ po	2.50 lb
3101330	5 ½ po	2.70 lb
3101331	7 ½ po	3.10 lb

GSV300M



**E MorPads**

- 3100736 Pour séries SLV ou GSV
- 3101192 Face rugueuse - Pour séries SLV ou GSV
- 3101193 Rainure en V - Pour séries SLV ou GSV

**E**



**F Assemblage complet de la broche**

- 3100398 Mandrin pour SLV (Dia. de .700 po)
- 3100399 Mandrin pour GSV (Dia. de .775 po)
- 3101782 Jeu de fixations d'extrémité, rail SLV / GSV

**F**



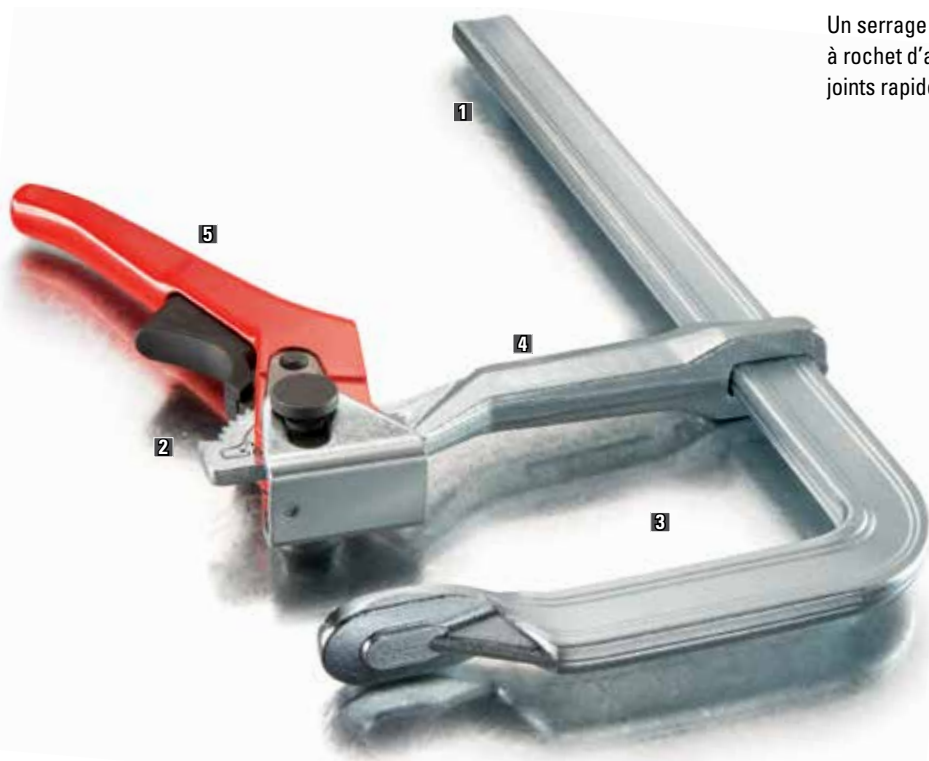
**G**



**G Coussinet à angle variable, VAD**

VAD Convient aux serre-joints SLV et GSV

# Serre-joints à levier d'action rapide



Un serrage sécuritaire résistant aux vibrations avec un mécanisme à rochet d'action rapide. Positionner et repositionner les serre-joints rapidement et en toute sécurité.

**1 Profil de rail breveté, série LC**

Le profil de rail breveté augmente davantage la stabilité du serre-joint et la force de serrage par 20 % pour accélérer le temps de réglage.

**2 Mécanisme à rochet fiable**

Mécanisme à rochet du levier permet de réaliser rapidement un serrage résistant aux vibrations. La came en acier durci située à l'extrémité du levier lui assure une longue durée de vie. La protection de déclenchement réduit le risque des doigts pincés.

**3 Extrêmement robuste**

Mâchoire fixe et plaque de pression résistant à la torsion sont fabriquées et durcies d'une seule pièce pour une robustesse et résistance à la tension maximale.

**4 Bras coulissant en acier forgé**

Le bras coulissant est fabriqué en acier forgé et estampé pour une longue durée de vie.

**5 Poignée très robuste**

Levier de serrage avec enduit poudre, de forme ergonomique, et déclencheur avec enduit plastique assurant le confort et la puissance.



**A Serre-joints à levier tout en acier**

Rapide – jusqu'à 5 fois plus rapide que les serre-joints réguliers !  
Sécuritaire – non affecté par les vibrations. Robuste – grande force de serrage. Déclenchement à gâchette antiglissement. Profil de rail breveté.



	Capacité de serrage	Profondeur de gorge	Pression de serrage	Poids approx.
<b>LC4</b>	4 po	2 3/8 po	400 lb	1.10 lb
<b>LC8</b>	8 po	4 po	660 lb	2.45 lb
<b>LC12</b>	12 po	5 1/2 po	1200 lb	4.95 lb
<b>LC20</b>	20 po	4 3/4 po	1200 lb	5.80 lb
<b>LC31</b>	31 po	4 3/4 po	1200 lb	6.95 lb
<b>1800L12</b>	10 po	5 1/2 po	1800 lb	7.35 lb



**1800L12:**  
Le bras se plie pour ne pas vous gêner!



**B Serre-joints classIX® GSH à barre levier tout en acier**

Rapide – jusqu'à 5 fois plus rapide que les serre-joints réguliers !  
Sécuritaire – non affecté par les vibrations. Robuste – grande force de serrage. Déclenchement à gâchette antiglissement. Profil de rail classique.



	Capacité de serrage	Profondeur de gorge	Pression de serrage	Poids approx.
<b>GSH12</b>	4 po	2 3/8 po	400 lb	1.10 lb
<b>GSH20</b>	8 po	4 po	600 lb	2.50 lb
<b>GSH30</b>	12 po	5 1/2 po	1110 lb	5.00 lb
<b>GSH50</b>	20 po	4 3/4 po	1110 lb	6.25 lb



Cette serre-joint à levier légère crée jusqu'à 260 lb de la force de serrage, rapidement. Le cliquet de verrouillage ne se dévissera pas avec les vibrations. Ses bras fixes et coulissants à surface enrobée sont faits à base de magnésium robuste le rendant léger et résistant. Le bras fixe avec rainure en V retient fermement en place les éléments ronds, pointus et angulaires. Le bras de serrage ergonomique est en polyamide renforcé de fibre de verre. C'est un serre-joint rapide, facile et léger.

**1 Magnésium robuste**

Mâchoires en magnésium extrêmement légères et robustes.

**2 Mécanisme de cliquet à plusieurs niveaux**

Mécanisme de cliquet résistant aux vibrations, idéal pour les outils électriques.

**3 Fixation sécurisée**

Le bras fixe avec rainures en V retient les composants ronds, pointus ou anguleux fermement en place.

**4 Bras de serrage ergonomique**

Bras de serrage ergonomique et durable en polyamide renforcé de fibre de verre pour plus de confort et de puissance.



**A Serre-joints de robustesse légère à levier KliKlamp<sup>MD</sup>**

Léger comme une plume – dur comme un clou; parfait pour votre atelier. Puissance de serrage jusqu'à 260 lb. Bras robustes fixes et coulissants en magnésium léger. Serrage rapide et résistant aux vibrations.

	Capacité de serrage	Profondeur de gorge	Pression de serrage	Poids approx.
<b>KLI3.004</b>	4 po	3 po	260 lb	0.53 lb
<b>KLI3.008</b>	8 po	3 po	260 lb	0.67 lb
<b>KLI3.012</b>	12 po	3 po	260 lb	0.83 lb
<b>KLI3.016</b>	16 po	3 po	260 lb	0.97 lb



**Regardez le KliKlamp<sup>MD</sup> en action !**

**Veillez-vous rapporter à nos vidéos YouTube montrant les produits BESSEY<sup>MD</sup> en action.**

**Rechercher notre base de données vidéo sur**

**[youtube.com/user/BesseyTools](https://youtube.com/user/BesseyTools)**

# Serre-joints d'angles et onglets

Les serre-joints métalliques à angle de BESSEY<sup>®</sup> ont été spécialement conçus pour correspondre aux paramètres de soudage ou de fabrication en acier demandés. Il s'agit d'outils solides et versatiles conçus pour simplifier le processus de travail.

## 1 Serrage à angle droit

Le serre-joint d'angle ont été développés pour une variété d'applications, mais particulièrement pour aligner les matériaux à 90 degrés pour le soudage.

## 2 Pièces de travail avec divers épaisseurs

Le mandrin en cuivre traverse un palier articulé qui se fixe alors sur la face de la base pivotante. La face la mâchoire s'ajuste automatiquement à l'épaisseur des diverses pièces pour les aligner à un angle de 90 degrés.

## 3 Voie libre de travail

Permettre le passage du joint en t et permet un accès facile pour la fixation définitive.

## 4 Stable et solide

Construit en fonte de haute qualité avec des supports larges et grandes régions de retenue pour fixer le serre-joint d'angle en toute sécurité.



## A Serre-joints d'angle, WSM

Maintenant l'assemblage de deux pièces de métal à un angle de 90 degrés n'a jamais été aussi facile grâce au serre-joint d'angle de BESSEY<sup>®</sup>. Vous pouvez faire votre soudage pendant que le serre-joint fait le travail. Ajustement automatique pour les pièces de diverses épaisseurs.



	Capacité pour les deux côtés	Hauteur de mâchoire	Passage max. pour onglets	Poids approx.
<b>WSM-9</b>	7 po	1 3/8 po	3 1/2 po	8.00 lb
<b>WSM-12</b>	9 1/2 po	2 3/8 po	4 3/8 po	16.10 lb
<b>3100953</b>	WSM-9 Assemblage de mandrin			
<b>3100954</b>	WSM-12 Assemblage de mandrin			

**Regardez le IBeam en action !**

**Veillez-vous rapporter à nos vidéos YouTube montrant les produits BESSEY<sup>®</sup> en action.**

**Rechercher notre base de données vidéo sur**

**[youtube.com/user/BesseyTools](https://youtube.com/user/BesseyTools)**

# Serre-joints d'angles et onglets



La conception mono-broche des WS-3 et WS-6 est rapide et facile à utiliser. Les mâchoires libres vous permettent de serrer parfaitement à 90° des pièces de différente largeur/épaisseur. Achetez une paire de serre-joint d'établi de soutien TK-6 à utiliser lorsque vous souhaitez fixer votre serre-joint WS-3 ou WS-6 à votre surface de travail.

**1 Cadre robuste**

Mâchoires coulées sous pression et recouvert de plastique pour ne pas marquer les pièces de travail.

**2 Versatilité**

Conçu pour dégager les goujons, les vis ou les agrafes pendant le collage.

**3 Serrage à angle droit**

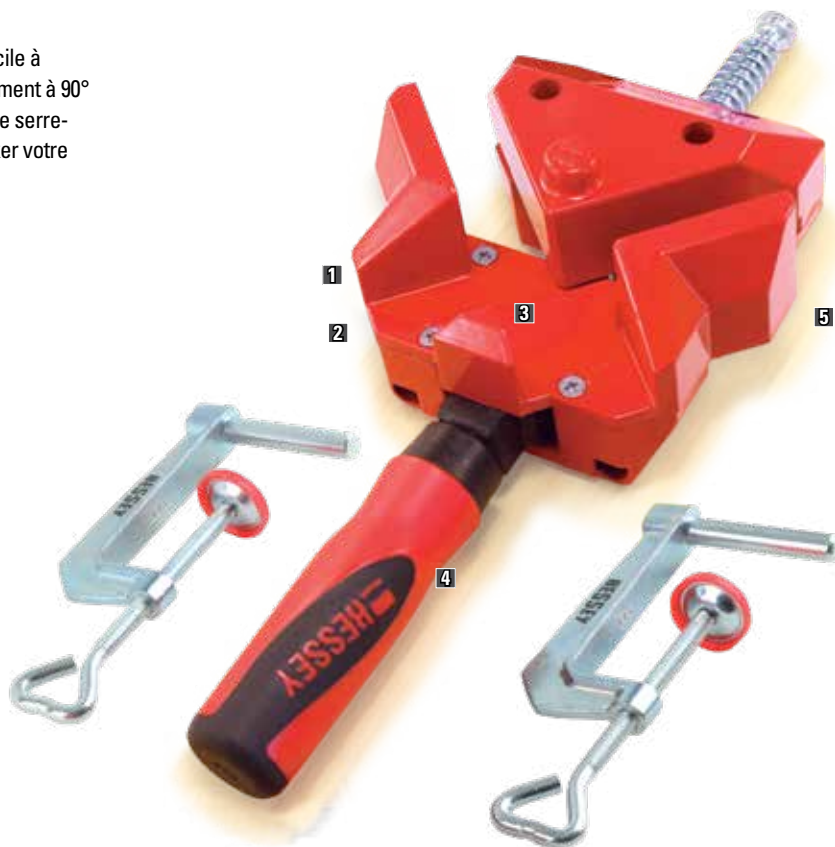
Retient et aligne l'ouvrage à un angle de 90°.

**4 Poignée confortable BESSEY®**

Comprend soit la poignée en bois éprouvée soit la poignée en composite 2k pour plus de confort.

**5 Ajustable**

S'adapte automatiquement pour serrer du bois de deux tailles différentes.



**A Serre-joints d'angle avec poignée en bois, WS**

Idéal pour dégager les goujons, les vis ou les agrafes pendant le collage. Retient et aligne l'ouvrage à un angle de 90° et s'ajuste automatiquement à l'épaisseur du bois. Serre-joint optionnelle TK-6 à monter sur table pour retenir en place (compris avec la version 2K).

	Style de poignée	Capacité de serrage maximale	Passage max. pour joints	Poids approx.
<b>WS-3+2K</b>	2K	Total deux côtés - max 4 po	1 3/8 po	2.40 lb
<b>WS-6</b>	en bois	Total deux côtés - max 8 po	2 3/8 po	4.80 lb
<b>TK-6</b>	<b>Accessoire de serre-joint à monter sur table, TK</b> Retient le modèle WS sur la surface de travail, 2 par ens. (compris avec la version WS-3+2K).			



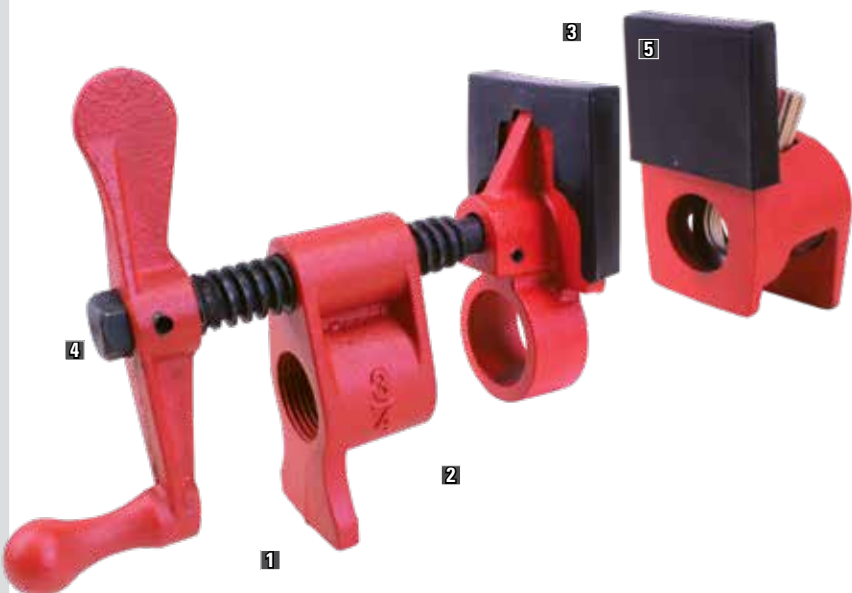
**B Serre-joint de coin, WS**

Une solution économique pour assembler des angles à 90° pour le serrage à onglets et jointures. Utilisez les trous de montage pour fixer le serre-joint de coin à votre surface de votre travail. S'ajuste aux pièces de travail variées avec les deux mandrins. Conçu pour les travaux légers de serrage.

	Capacité de serrage	Angle	Poids approx.
<b>WS-1</b>	Jusqu'à 3 po par côtés	90°	0.50 lb



# Serres à tuyau



Les serre-joints à tuyau BESSEY<sup>®</sup> de la série PC sont parfaits pour le collage des rebords de plusieurs pièces. Ces serre-joints à tuyau peuvent être utilisés avec une grande variété de longueurs de tubes, ce qui les rend incroyablement polyvalents. Cette version de style traditionnel comprend un mandrin fileté ACME, un corps en fonte robuste, une base haute et plusieurs disques d'embrayage. Ces serre-joints à tuyau de BESSEY sont faciles à assembler et constituent un outil d'atelier indispensable.

## 1 Base stable

La base large de ces serre-joints permet de les stabiliser lors des opérations d'assemblage.

## 2 Base haute

Dégagement amélioré de la surface de travail pour laisser de l'espace pour serrer la poignée.

## 3 Mâchoires en fonte

Les grandes surfaces de serrage des mâchoires en fonte malléable offrent une grande force de serrage et une excellente durabilité.

## 4 Mandrin fluide avec tête hexagonale\*

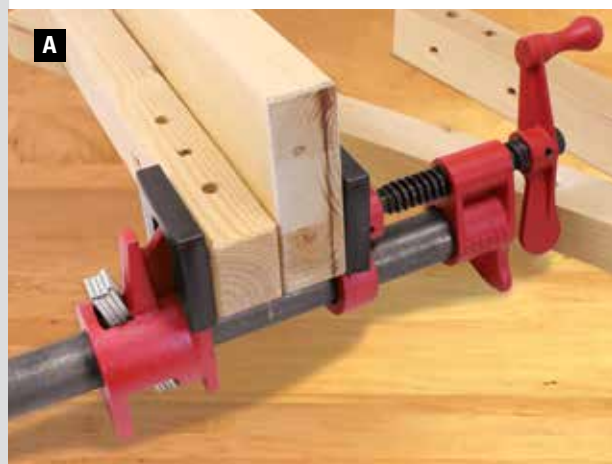
Le mandrin ACME permet un serrage rapide et solide. Le modèle PC-2 est doté d'une tête hexagonale pour une valeur ajoutée.

## 5 Coussinets de protection souples

Coussinets protecteurs remplaçables par l'utilisateur inclus.

\*Broche tête hexagonale sur PC34-2 et PC12-2 est de faciliter serrage, pas l'augmenter. Appliquer une force de serrage trop peut causer la fixation à l'échec.

N.B. Filetage de tuyau : NPT 3/4-14 et NPT 1/2-14



## A Serres à tuyau style traditionnel, PC-2

Grande surface de serrage. Broche filetée ACME. Tête hexagonale sur la broche. Haute base pour améliorer la clairance. Une option économique du serre-joint de barre.

	Diamètre du tube noir	Profondeur de gorge	Poids approx.
PC34-2	3/4 po	2 3/8 po	2.74 lb
PC12-2	1/2 po	2 1/8 po	2.02 lb

PC34-2-4PK Jeux de serres à tuyau :  
4 pièces chacune de serre-joint PC34-2

PC12-2-4PK Jeux de serres à tuyau :  
4 pièces chacune de serre-joint PC12-2

Sets de tampons de rechange : PC34-2-PADS, PC12-2-PADS



## B Serre-joint à tube grande portée, style traditionnel, PC-DR

Le serre à tuyau traditionnel avec broche filetée ACME et une plus grande portée !

	Diamètre du tube noir	Profondeur de gorge	Poids approx.
PC-34DR	3/4 po	2 1/2 po	2.15 lb

PC-34DR-4PK Jeux de serres à tuyau :  
4 pièces chacune de serre-joint PC-34DR

Set de tampons de rechange : PC34-DR-PADS

Ces serre-joints sont remarquablement abordables lorsque vous achetez l'ensemble de fixations de serrage (tête et queue), puis les fixez à un tuyau en fer noir (non inclus). Une caractéristique intéressante des serre-joints de la série « H » de BESSEY est leur hauteur. La base extra haute offre un dégagement exceptionnel de la surface de travail. Ce serre-joint est doté de disques d'embrayage pour des réglages faciles et peut être fixé à n'importe quel point le long du tuyau. Ce serre-joint répond aux exigences rigoureuses des ateliers commerciaux, des écoles, des menuisiers et des métallurgistes.

**1 Assemblage au pied**

Le pied en forme de « H » stabilise le serre-joint à tuyau en deux dimensions, ce qui donne une stabilité à deux axes.

**2 Base extra haute**

La base extra haute par rapport à la surface de travail permet de protéger les doigts.

**3 Mâchoires en fonte**

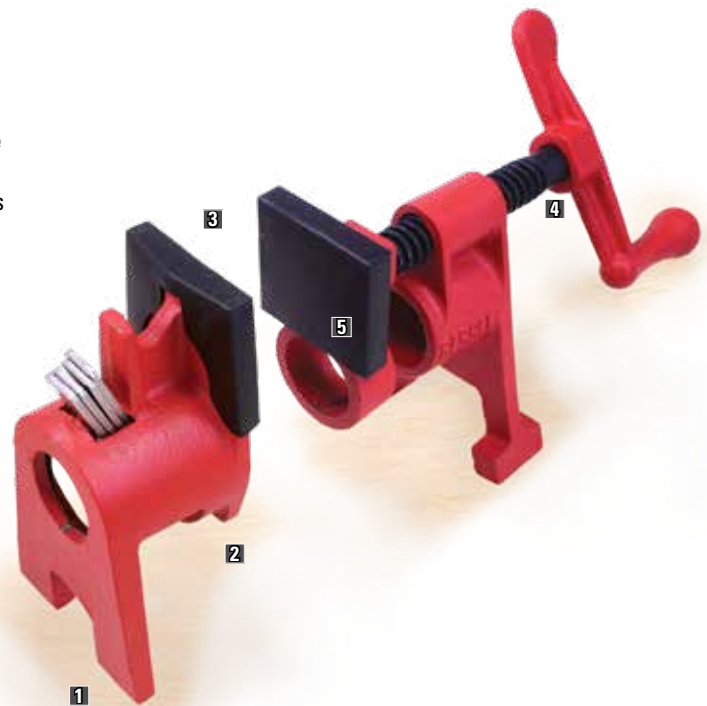
Les grandes surfaces de serrage des mâchoires en fonte malléable offrent une grande force de serrage et une excellente durabilité.

**4 Mandrin fluide**

Le mandrin ACME permet un serrage rapide et solide.

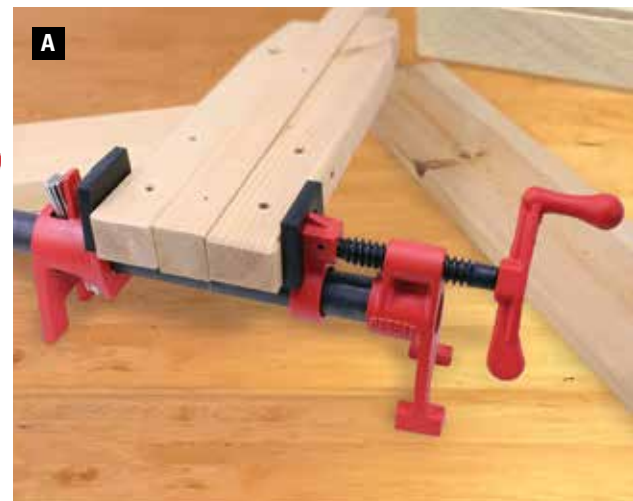
**5 Coussinets de protection souples**

Coussinets protecteurs remplaçables par l'utilisateur inclus.



**A Serres à tuyau style "H", BPC**

Le pied en forme de « H » stabilise le serre-joint à tuyau en biphényle polychloré (BPC) sur deux dimensions procurant une stabilité sur deux axes. La base extra haute offre un grand espace de dégagement entre la poignée et la surface de travail. La mâchoire arrière glisse sur l'extrémité du tube et peut être positionnée selon les besoins. Les disques d'embrayage sur la mâchoire coulissante permettent un positionnement rapide d'une seule main, tout en maintenant la mâchoire en toute sécurité lorsqu'ils sont dégagés. La mâchoire avant, avec sa vis fileté Acme et sa plaque frontale mobile, se visse sur une extrémité de votre tuyau en fer fileté noir.



	Diamètre du tube noir	Profondeur de gorge	Poids approx.
<b>BPC-H34</b>	¾ po	2 ½ po	2.88 lb
<b>BPC-H12</b>	½ po	1 ½ po	1.83 lb

Sets de tampons de rechange : BPC-H34-PADS et BPC-H12-PADS

**Voyez nos serre-joints à tuyau en action!**

**Veillez-vous rapporter à nos vidéos YouTube montrant les produits BESSEY® en action.**

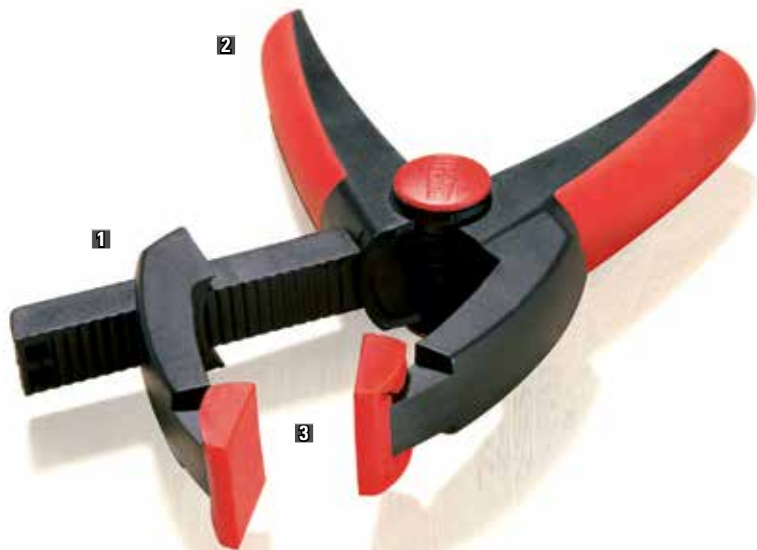
**Rechercher notre base de données vidéo sur**

[youtube.com/user/BesseyTools](https://youtube.com/user/BesseyTools)



Pour un serrage flexible et léger

# Serre-joints à ressort



Une variation intelligente du serre-joint à ressort standard, VarioClippix<sup>®</sup> a une mâchoire supérieure qui est réglable à l'infini et disposant d'une ouverture maximale de 3 pouces (100mm) rend le Clippix suffisamment versatile pour faire le travail de quatre serre-joints à ressort standard différentes.

Une mâchoire amovible permet de modifier rapidement et facilement la pression de serrage de la force maximale à presque aucune force pour les applications délicates. Les poignées sont faites d'un matériau à deux composants, doux et antidérapant pour plus de confort. Les tampons doux sur les pinces éliminent le marquage des pièces à usiner pour un serrage plus lisse et plus droit.

### 1 Bras de serrage coulissant

Mâchoires supérieure coulissante en polyamide d'action rapide s'adapte à l'ajustement du projet ... capacité de serrage d'un serre-joint à ressort de 4 po avec le confort d'un serre-joint de 2 po.

### 2 Poignée ergonomique à deux composants

Poignée douce à deux composants, et anti-glissement pour le confort.

### 3 Coussinets doux

Coussinets doux protègent les pièces délicates et éliminent les éraflures sur le travail.



### A Serre-joints à ressort variables VarioClippix<sup>®</sup>, XV

Un serre-joint à concept unique qui vous permet d'ajuster une mâchoire, offrant une capacité beaucoup plus grande qu'un serre-joint régulier.

	Capacité de serrage	Profondeur de gorge	Poids approx.
XV5-100	4 po	2 po	0.28 lb



### B Serre-joints à ressort variables à double mâchoires VarioClippix<sup>®</sup>, XV

Un deuxième bras coulissant augmente la capacité d'ouverture du serre-joint jusqu'à 6 1/2 po. Ce serre-joint est polyvalent, léger, pratique et très stable, et peut être opéré d'une seule main.

	Capacité de serrage	Profondeur de gorge	Poids approx.
XV5-170	6 1/2 po	2 po	0.34 lb

Regardez le VarioClippix en action !

[youtube.com/user/BesseyTools](https://www.youtube.com/user/BesseyTools)

### C Serre-joints à ressort en plastique Clippix®

Choisissez entre le serre-joint à ressort avec le bout étroit pour les endroits difficiles, ou le serre-joint à ressort en prime pour les travaux légers. Les mâchoires sont fabriquées d'un polyamide léger et durable et ils ont une poignée à deux composants ergonomique.

	Capacité de serrage	Profondeur de gorge	Poids approx.
<b>Serre-joints à ressort en plastique avec bout étroit, XCL</b>			
<b>XCL2</b>	2 po	2 po	0.05 lb
<b>XCL5</b>	3 po	4 po	0.30 lb
<b>Serre-joints à ressort en plastique en prime, XC</b>			
<b>XC2AC</b>	1 po	1 1/8 po	0.05 lb
<b>XC5AC</b>	2 po	1 1/16 po	0.25 lb
<b>XC7AC</b>	3 po	2 3/4 po	0.40 lb



### D Serre-joints à ressort cliquet, XCRG

Comprend une construction en résine robuste. Idéal pour les travaux légers qui nécessitent un engagement positif. Facile à attacher et libération rapide à une main - il est parfait pour un usage quotidien. Poignée à deux composants ergonomique. Serrage à action rapide avec mécanisme de verrouillage positif et les tampons rivetés pour assurer un serrage sécurisé sur une variété de formes et de surfaces de travail et pivotants du serre-joint ne tombent pas.

	Capacité de serrage	Profondeur de gorge	Poids approx.
<b>XCRG2</b>	2 1/4 po	2 po	0.42 lb
<b>XCRG4</b>	4 po	3 po	0.55 lb



### E Serre-joints à ressort en acier, XM

Fabriqué avec des embouts en vinyle qui n'éraflent pas et des poignées en vinyle pour une prise solide. Comprend des ressorts ultra-robustes pour une prise solide et nickelés pour une résistance à la corrosion.

	Capacité de serrage	Profondeur de gorge	Poids approx.
<b>XM3</b>	1 po	1 1/4 po	0.16 lb
<b>XM5</b>	2 po	2 1/4 po	0.36 lb
<b>XM7</b>	3 po	3 5/16 po	0.80 lb
<b>XM10</b>	4 po	5 po	1.15 lb
<b>Noir avec coussinets et embout</b>			
<b>XM3-B</b>	1 po	1 1/4 po	0.16 lb
<b>XM5-B</b>	2 po	2 1/4 po	0.36 lb
<b>XM7-B</b>	3 po	3 5/16 po	0.80 lb
<b>Aucun coussinet, aucun embouts</b>			
<b>XM3-NPT</b>	1 po	1 1/4 po	0.13 lb
<b>XM5-NPT</b>	2 po	2 1/4 po	0.32 lb
<b>XM7-NPT</b>	3 po	3 5/16 po	0.70 lb
<b>XM10-NPT</b>	4 po	5 po	1.00 lb



# Serre-joints à une main



Ce qui différencie le serre-joint à gâchette de BESSEY<sup>®</sup> des autres est qu'il a été conçu dès le début pour proposer une conception épurée, des poignées confortables, jusqu'à 600 lb de la force de serrage potentielle et la capacité à rapidement passer du serrage à l'écartement. La transition entre le serrage et l'écartement ne nécessite aucun outil. Une simple pression rapide sur le mécanisme de verrouillage suffit pour libérer la mâchoire fixe, la déplacer du côté opposé du rail et l'enclencher à nouveau.

**1 Technologie performante, construction robuste**

Serrage ou écartement à une main des pièces à usiner avec une force allant jusqu'à 600 lb.

**2 Aucun outil requis**

Aucun outil requis pour facilement passer du serrage à l'écartement; libération de la mâchoire avec pression sur un bouton.

**3 Coussinets de pression doux**

Les coussinets de pression doux éliminent les marques sur les pièces à usiner, et ils sont également amovibles. Barre en acier pour la force que vous attendez de la part de BESSEY.

**4 Poignée composite ergonomique**

Poignée composite ergonomique avec gâchette pour facilement atteindre une force de serrage maximale.



**A Serre-joint à gâchette, série EHK**

La gamme déjà très complète de serre-joints à une main de BESSEY s'étoffe encore un peu plus avec une gamme complète de serre-joints à gâchette. Une construction robuste permettant une force de serrage allant de 40 à 600 lb.

	Capacité de serrage	Profondeur de gorge	Pression de serrage	Capacité de écartement	Poids approx.
<b>EHKMICRO</b>	4 ½ po	1 ¾ po	40 lb	3 po - 7 ¾ po	0.13 lb
<b>EHKM06</b>	6 po	2 ¾ po	100 lb	4 ¾ po - 10 ½ po	0.69 lb
<b>EHKM12</b>	12 po	2 ¾ po	100 lb	4 ¾ po - 16 ½ po	0.84 lb
<b>EHKL06</b>	6 po	3 ½ po	300 lb	6 ¼ po - 11 ¾ po	1.28 lb
<b>EHKL12</b>	12 po	3 ½ po	300 lb	6 ¼ po - 17 ¾ po	1.49 lb
<b>EHKL18</b>	18 po	3 ½ po	300 lb	6 ¼ po - 23 ½ po	1.69 lb
<b>EHKL24</b>	24 po	3 ½ po	300 lb	6 ¼ po - 29 ½ po	1.90 lb
<b>EHKL36</b>	36 po	3 ½ po	300 lb	6 ¼ po - 41 ½ po	2.32 lb
<b>EHKXL06</b>	6 po	3 ¾ po	600 lb	7 ½ po - 12 ¼ po	2.37 lb
<b>EHKXL12</b>	12 po	3 ¾ po	600 lb	7 ½ po - 19 ¼ po	2.74 lb
<b>EHKXL18</b>	18 po	3 ¾ po	600 lb	7 ½ po - 24 ¼ po	3.10 lb
<b>EHKXL24</b>	24 po	3 ¾ po	600 lb	7 ½ po - 31 ½ po	3.45 lb
<b>EHKXL36</b>	36 po	3 ¾ po	600 lb	7 ½ po - 42 ¾ po	4.17 lb
<b>EHKXL50</b>	50 po	3 ¾ po	600 lb	7 ½ po - 56 ¼ po	5.06 lb

**3101959** Jeu de coussinets de rechange EHKM (10 pièces, 5 paires)

**3101960** Jeu de coussinets de rechange EHKL (10 pièces, 5 paires)

**3101961** Jeu de coussinets de rechange EHKXL (10 pièces, 5 paires)



**B**

**B Jeux de serre-joint à gâchette, série EHK**

Une grande valeur est offerte, dans des combinaisons de serre-joints, dans un carton principal de 6 couleurs prêt pour la vente au détail.

**RES01** 2 pièces chacune des serre-joint EHKM06 et EHKL12



**C**

**C Jeux de serre-joint à gâchette, série EHK**

Une grande valeur est offerte, dans des combinaisons de serre-joints, dans un carton principal de 6 couleurs prêt pour la vente au détail.

**RES4PK** 2 pièces chacune des serre-joint EHKM06 et EHKM12



**D**

**D Jeu de 2 serre-joints à gâchette, série EHK**

Ensembles à valeur ajoutée de serre-joints à gâchette BESSEY bien classés. Ils sont livrés en ensembles de 2 serre-joints dans des emballages pour crochets prêts à l'emploi.

	Contents	Capacité de serrage	Profondeur de gorge	Pression de serrage
<b>EHKMICRO-2PK</b>	Ensemble de 2, EHKMICRO	4 1/2 po	1 3/8 po	40 lb
<b>EHKM06-2PK</b>	Ensemble de 2, EHKM06	6 po	2 3/8 po	100 lb
<b>EHKM12-2PK</b>	Ensemble de 2, EHKM12	12 po	2 3/8 po	100 lb



**E**

**E Palette quart de jeu de serre-joint à gâchette, série EHK**

Présentoirs de vente colorés et efficaces des ensembles de serre-joint à gâchette de BESSEY®. Idéal pour le sol de la salle d'exposition.

**RES01-QP** 12 jeux de RES01 de BESSEY  
**RES4PK-QP** 16 jeux de RES4PK de BESSEY



# Serre-joints à une main



## B Serre-joints EZS

Le serre-joint EZS d'une main offre une résistance élevée à un poids inférieur. Qu'est-ce qui le rend si unique, ce sont les lignes épurées, des poignées confortables, 445 lb de force de serrage et la capacité de transformer facilement en écarteur.

	Capacité de serrage	Profondeur de gorge	Pression de serrage	Écartement	Poids approx.
<b>EZS15-8</b>	6 po	3 ½ po	445 lb	6 ½ - 14 po	1.53 lb
<b>EZS30-8</b>	12 po	3 ½ po	445 lb	6 ½ - 20 po	1.79 lb
<b>EZS45-8</b>	18 po	3 ½ po	445 lb	6 ½ - 25 ¾ po	2.00 lb
<b>EZS60-8</b>	24 po	3 ½ po	445 lb	6 ½ - 31 ¾ po	2.28 lb
<b>EZS90-8</b>	36 po	3 ½ po	445 lb	6 ½ - 43 ½ po	2.80 lb



## C Serre-joints EZ

Une version plus légère de l'EZS – avec une force de serrage de 52 kg (115 lb), possibilité de passer tranquillement du serrage à l'écartement, et toute la fiabilité que vous pouvez attendre de BESSEY®.

	Capacité de serrage	Profondeur de gorge	Pression de serrage	Écartement	Poids approx.
<b>EZ15-6</b>	6 po	2 ¾ po	150 lb	5 - 12 po	0.66 lb
<b>EZ30-6</b>	12 po	2 ¾ po	150 lb	5 - 18 po	0.83 lb



## D Serre-joints de surface large DuoKlamp® d'une main

Serrer ou écarter en tournant un bouton, pas besoin d'outils grâce au mécanisme de libération intelligente. Les mâchoires grande peuvent résister la flexion et la force de serrage jusqu'à 260 lb. Les capuchons à pression glissent facilement et protègent le bois contre les éraflures.

	Capacité de serrage	Profondeur de gorge	Pression de serrage	Écartement	Poids approx.
<b>DUO16-8</b>	6 po	3 ¼ po	260 lb	2 ¾ - 9 ¼ po	1.42 lb
<b>DUO30-8</b>	12 po	3 ¼ po	260 lb	2 ¾ - 14 ¾ po	1.53 lb
<b>DUO45-8</b>	18 po	3 ¼ po	260 lb	2 ¾ - 21 po	1.87 lb
<b>DUO65-8</b>	24 po	3 ¼ po	260 lb	2 ¾ - 26 ¾ po	2.19 lb



## E Serre-joints de robustesse supérieure PowerGrip, PG, d'une seule main

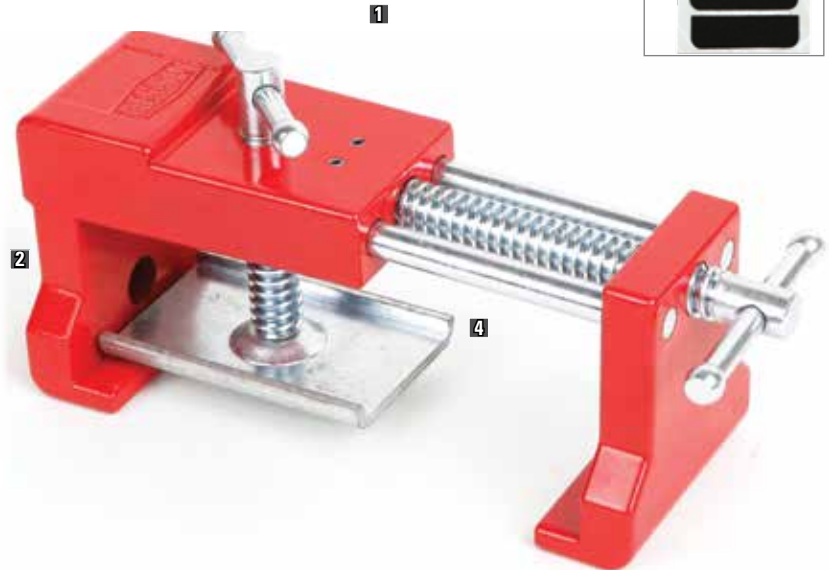
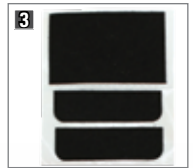
Un serre-joint qui est véritablement utilisable avec une main et est facile à utiliser. Pour régler la mâchoire à l'avance utiliser le bouton de déclenchement pour positionner la mâchoire rapidement; puis serrer la poignée à levier pour maintenir la pince en place; puis il suffit de tourner la poignée pour appliquer la pression totale. Comprend capuchons de rechange pour un serrage doux.

	Capacité de serrage	Profondeur de gorge	Pression de serrage	Poids approx.
<b>PG12</b>	12 po	4 po	1000 lb	2.75 lb
<b>PG24</b>	24 po	4 po	1000 lb	3.70 lb
<b>3101402</b>	Coussinets PG			

# Serre-joint pour armoire avec cadre

Ce serre-joint est conçu pour combiner les différentes étapes de l'installation d'une armoire avec cadre en un seul processus facilité. Les montants des cadres peuvent être serrés, alignés, pré-perçés et fixés avec le serre-joint en place. Le serre-joint maintient ensemble les bords de l'armoire tout en maintenant les faces alignées avec la jointure.

Un trou de guidage pour le perçage est situé sur l'une des extrémités. Ce guide bascule de façon à pouvoir insérer les vis pour relier les armoires sans retirer ou repositionner le serre-joint.



## 1 Construction durable

Serre-joint en acier robuste avec barres en T coulissantes, et une plaque d'alignement en aluminium, offre force exceptionnelle.

## 2 Trou de guidage intégré

Perçage simplifié.

## 3 Protections en feutre non-marquantes

Incluses pour les facettes du serre-joint et la plaque d'alignement afin de protéger les points de contact.

## 4 Vis avec filetage ACME

Pour un serrage rapide et contrôlé.

## A Serre-joints pour armoire avec cadre, BES8511

Une installation de qualité professionnelle est obtenue en beaucoup de moins de temps par rapport à l'utilisation de serre-joints plus conventionnels. Ce serre-joint est conçu pour combiner les différentes étapes de l'installation d'une armoire avec cadre en un seul processus facilité. Il fonctionne sur des montants jusqu'à 1 1/4 po (3,18cm) d'épaisseur (chaque). Un trou de guidage pour le perçage est situé sur l'une des extrémités. Ce guide bascule de façon à pouvoir insérer les vis pour relier les armoires sans retirer ou repositionner.

	Capacité de serrage	Profondeur de gorge	Largeur mâchoire	Force de serrage	Poids approx
BES8511	4 po	1 1/4 po	2 po	300 - 600 lb	1.49 l
203692	Assemblage de guidage pour perçage				
203708	Ensemble de pièces de service pour broche				



**Veillez-vous rapporter à nos vidéos YouTube montrant les produits BESSEY® en action.**

**Rechercher notre base de données vidéo sur**

[youtube.com/user/BesseyTools](https://www.youtube.com/user/BesseyTools)

# EZR-SET



Le serre-joint d'une main innovant EZR-SET de BESSEY® est sciemment conçu avec de nombreuses possibilités. Conçu principalement pour fonctionner avec les guides de scie (fentes/rainures, de 12 x 6,5 mm à 12 x 8 mm de Festool, Protool, Metabo, Makita, Hitachi/Hikoki et DeWalt), ce serre-joint permet d'accomplir encore bien plus de tâches!

Aucun outil n'est requis pour le transformer et l'adapter rapidement à ses nombreuses applications, y compris une solution unique de serrage enjambant.

### 1 Technologie conviviale

Le mécanisme de déclenchement facile à utiliser permet de passer rapidement du serrage à l'écartement, sans outil, avec un seul bouton-poussoir.

### 2 Construction robuste

La poignée composite ergonomique avec levier de déclenchement offre une prise puissante. Le boîtier en plastique complètement fermé est protégé contre la poussière et les copeaux. Rail profilé pour plus de stabilité.

### 3 Surface de poignée douce au toucher avec motif

La conception à prisme croisé intégrée dans les capuchons en plastique optimise la protection du matériau et permet le serrage des pièces rondes, pointues et angulaires.



### A Serre-joints d'une main pour table, EZR-SET (2 par paquet)

Serrage d'une main conçu pour la fixation aux bancs d'atelier. Utilisé avec l'adaptateur pour un serrage enjambant. Un bouton-poussoir permet de facilement passer du serrage à l'écartement. Comprend 2 pièces.

	Capacité de serrage	Profondeur de gorge	Pression de serrage	Écartement	Poids approx.
<b>EZR-SET</b>	6 po	2 3/4 po	100 lb	4 3/4 po - 12 po	1.37 lb
<b>3101959</b>	Jeu de coussinets de recharge (10 pièces, 5 paires)				
<b>3101962</b>	Remplacement du bras d'extension (2 pièces)				



### Flexibilité de serrage enjambant

Utilisez l'adaptateur unique (2 po) pour permettre le travail enjambant en l'insérant dans les sections supérieure ou inférieure.



### Conversion en écarteur

Aucun outil requis pour transformer ce serre-joint en écarteur. Cliquez sur un cadran pour retirer la tête et l'utiliser avec ou sans adaptateur



### Serrage

Le serrage à une main BESSEY est simplifié grâce à cette poignée à déclenchement rapide.

La serre-joint BESSEY® GTR est conçue pour retenir les matériaux en toute sécurité sur les tables MDF équipées de matrices de perçage et de rails en T. Précision et durabilité sont au cœur de la marque BESSEY. Nos outils ont toujours été fabriqués à partir de matériaux de grande qualité.

**1 Bras inférieur spécial**

pour rainures 12 mm x 8 mm.

**2 Sécurité dans la conception**

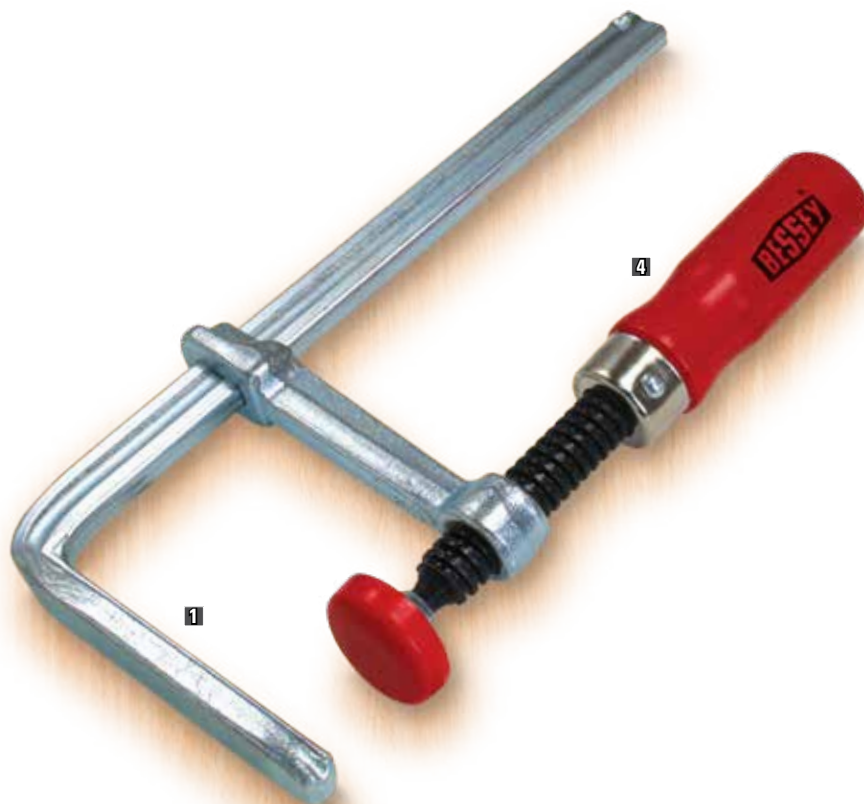
Fentes pour guide de scie assurant un serrage sécuritaire et rapide. Grande force de serrage pour la sécurité.

**3 Versatilité**

Utilisable avec les guides de scies Festool, Protool, Metabo, Makita et Dewalt. Veuillez vérifier les dimensions du rail pour confirmer la convenance.

**4 Poignée en bois ou avec cliquet**

Poignée en bois ergonomique ou avec cliquet pour une plus grande force de serrage, jusqu'à 5 fois plus rapide que les serres-joints traditionnels.



**A Serres-joints pour table à rainures, GTR**

Grande force de serrage pour la sécurité. Manche en bois de forme ergonomique.

	Capacité de serrage	Profondeur de gorge	Pression nominale de serrage	Poids approx.
<b>GTR12</b>	4 1/16 po	2 5/16 po	400 lb	0.66 lb
<b>GTR16B6</b>	6 5/16 po	2 5/16 po	400 lb	0.71 lb
<b>GTR30B6</b>	11 13/16 po	2 5/16 po	400 lb	0.90 lb



**B Serres-joints pour table à rainures, GTRH**

La force de serrage est variable, avec le levier avec cliquet, jusqu'à 5 fois plus rapide que les serres-joints traditionnels. Sécuritaire – levier / cliquet non sensible aux vibrations. Robuste – force de serrage jusqu'à une pression nominale de serrage de 540 lb.

	Capacité de serrage	Profondeur de gorge	Pression nominale de serrage	Poids approx.
<b>GTR16S6H</b>	6 5/16 po	2 5/16 po	540 lb	1.17 lb



# Serre-joints de style embrayage



Les serre-joints BESSEY® style embrayage sont des serre-joints populaires pouvant être utilisés pour une grande variété de projets. Ces serre-joints économiques sont disponibles dans un grande gamme de tailles, du GSCC2.506 avec profondeur de gorge d'2 ½ po x capacité de serrage de 6 po au GSCC5.024 avec profondeur de gorge 5 po x capacité de serrage 24 po ainsi que des pression de serrage allant de 600 à 1200 lb.

**1 Mâchoires en fonte ductile**

Les mâchoires sont construites en fonte ductile avec une couche en poudre.

**2 Sécurité par la conception**

Nickelé, dessiné et ferroviaire en dents de scie.

**3 Sécurisé**

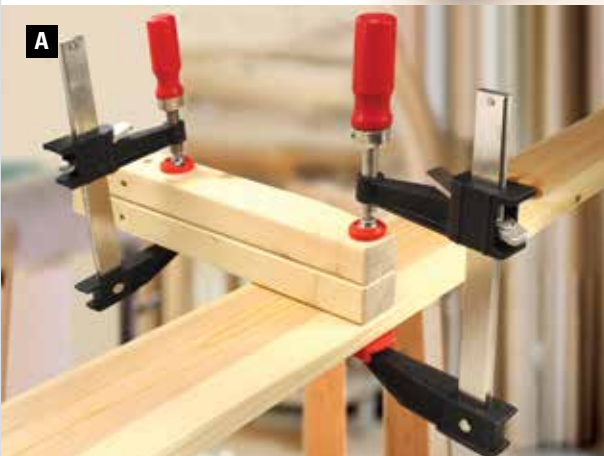
Les plaques d'embrayage à deux pièces empêchent le glissement.

**4 Coussinets protecteurs**

Contient des coussinets qui protègent contre les éraflures sur la mâchoire supérieure et la mâchoire inférieure.

**5 Poignée ergonomique en bois ou 2K**

Poignée de bois standard avec notre poignée 2K confortable maintenant disponible dans les modèles les plus populaires de GSCC3.5XX.



**A Serre-joints de style embrayage GSCC avec poignée en bois**

Plaques à accouplement à friction en 2 pièces pour maintenir les mâchoires en place et robuste. Ces serre-joints faciles à utiliser sont appropriés aux activités de serrage dans des espaces resserrés. Poignée en bois standard.

	Capacité de serrage	Profondeur de gorge	Pression de serrage	Poids approx.
<b>GSCC2.506</b>	6 po	2 ½ po	600 lb	1.34 lb
<b>GSCC2.512</b>	12 po	2 ½ po	600 lb	1.72 lb
<b>GSCC2.518</b>	18 po	2 ½ po	600 lb	1.97 lb
<b>GSCC2.524</b>	24 po	2 ½ po	600 lb	2.27 lb
<b>GSCC2.530</b>	30 po	2 ½ po	600 lb	2.57 lb
<b>GSCC2.536</b>	36 po	2 ½ po	600 lb	2.82 lb
<b>GSCC2.5-PADS</b>	Jeu de coussinets de rechange: contient 2 jeux de pads/ens.			



**B Embrayage de style GSCC, avec plus de tailles et de force de serrage**

Toutes les mêmes caractéristiques exceptionnelles, dans une gamme plus large de tailles et de forces de serrage. « +2K » indique une poignée confort 2K.

	Capacité de serrage	Profondeur de gorge	Pression de serrage	Poids approx.
<b>GSCC3.506+2K</b>	6 po	3 ½ po	1100 lb	2.34 lb
<b>GSCC3.512+2K</b>	12 po	3 ½ po	1100 lb	2.82 lb
<b>GSCC3.518+2K</b>	18 po	3 ½ po	1100 lb	3.37 lb
<b>GSCC3.524+2K</b>	24 po	3 ½ po	1100 lb	3.73 lb
<b>GSCC3.530+2K</b>	30 po	3 ½ po	1100 lb	4.16 lb
<b>GSCC3.536+2K</b>	36 po	3 ½ po	1100 lb	4.50 lb
<b>GSCC5.012</b>	12 po	5 po	1200 lb	4.54 lb
<b>GSCC5.018</b>	18 po	5 po	1200 lb	5.19 lb
<b>GSCC5.024</b>	24 po	5 po	1200 lb	5.94 lb
<b>GSCC3.5-PADS</b>	Jeu de coussinets de rechange: contient 2 jeux de pads/ens			

**C Ensemble de 4 de style embrayage, GSCC**

Ce pack spécial de 4 est une bonne façon d'agrandir votre collection de serre-joints. Chaque emballage de 4 pièces contient 2 serre-joints 6 pouces GSCC2.506, et 2 serre-joints 12 pouces GSCC2.512. Les serre-joints au style embrayage de BESSEY<sup>®</sup> sont des serre-joints populaires et économiques pouvant être utilisés pour une grande variété de projets de menuiserie et DIY.



- GSCC4PK-C** 2 pièces chacune des serre-joint GSCC2.506 et GSCC2.512
- GSCC2.5-PADS** Jeu de coussinets de rechange: contient 2 jeux de pads/ens.

**D Ensemble de 16 de style embrayage, GSCC**

Ce pack spécial de 16 fournit un excellent jeu de démarrage des serre-joints de la série GSCC. Chaque emballage de 16 pièces contient une gamme de ces serre-joints :



- BTB-GSCC-16PC** Contient :
  - 4X GSCC2.506
  - 4X GSCC2.512
  - 4X GSCC2.524
  - 4X GSCC2.536

- GSCC2.5-PADS** Jeu de coussinets de rechange: contient 2 jeux de pads/ens.

**E Ensemble de 15 serre-joints à bois BESSEY de qualité supérieure**

Cet ensemble de 15 serre-joints contient nos serre-joints de qualité les plus populaires. L'ensemble de 15 pièces contient une large gamme de ces serre-joints, y compris des serre-joints de style embrayage, des serre-joints à tuyau, des serre-joints à ressort en acier et des serre-joints à ressort noirs avec coussinets et embouts.



- BGP-15PC** Contient :
  - 2X GSCC2.506
  - 2X GSCC2.512
  - 2X PC34-2
  - 4X XM5-NPT
  - 5X XM5-B

- GSCC2.5-PADS** Jeu de coussinets de rechange: contient 2 jeux de pads/ens.

**F Serre-joints style embrayage, DHBC à double mâchoires**

La double-mâchoire sur ces serre-joints au style embrayage de BESSEY leur donne plus de versatilité pour effectuer de nombreuses tâches que les autres serre-joints ne peuvent pas faire. La conception à double-mâchoire de BESSEY permet à ces serre-joints de répartir la pression de façon plus uniforme, les rendant idéaux pour les travaux délicats. Les mâchoires en fonte ductile avec revêtement poudré et l'embrayage anti-dérapant en deux pièces rendent ces serre-joints durables, résistants et assurent une prise ferme.



	Capacité de serrage	Profondeur de gorge	Pression de serrage	Poids approx.
<b>DHBC-12</b>	12 po	3 ½ po	400 lb	2.28 lb
<b>DHBC-24</b>	24 po	3 ½ po	400 lb	2.88 lb
<b>DHBC-36</b>	36 po	3 ½ po	400 lb	3.48 lb

Vous pouvez trouver les serres-joints C- à double tête (DHCC) à la page 46

# Serre-joints à courroie



Serrer des formes bizarres ou larges n'est pas une idée nouvelle; cependant, la plupart des serre-joints à sangle exerce une force dans une seule direction. De tels serre-joints à sangle peuvent facilement déformer/incliner les pièces à usiner. Le VAS-23 de BESSEY® est différent, il tire de façon uniforme sur les deux extrémités de la sangle, éliminant ainsi les risques de plier sur un côté la pièce à usiner. La sangle très résistante en polyester tissé est extrêmement robuste et il y a également une bobine réceptrice intégrée pouvant contenir le reste de la sangle; éliminant ainsi les risques potentiels de trébuchement.

## 1 Courroie s'enfile simultanément des deux côtés

La courroie s'enfile simultanément des deux côtés pour une pression également distribuée sur tous les coins d'angles sans distortion.

## 2 Mécanisme d'enroulement intégré

Mécanisme d'enroulement intégré fonctionnant avec une poignée à manivelle qui élimine le risque que la courroie se mêle et s'endommage.

## 3 Coin Vario fonctionnel

Attaches à coin Vario à coussinets de pression double s'ajustent automatiquement entre les angles de 60° à 180° pour un assemblage facile de la plupart de vos projets à angles multiples.

## 4 Courroie résistante

La courroie de serrage de polyester tissé assure une grande résistance au déchirement et un serrage jusqu'à 23 pieds. Le crochet d'acier s'ouvre facilement et simplement pour ajuster ou dégager la courroie.

## 5 Poignée confortable BESSEY

La poignée composite 2K avec insertion de confort est standard.



## A Serre-joint à courroie et angle variable avec poignée 2K, VAS

Un serre-joint à courroie de haute qualité qui distribue la pression également sur tous les coins d'angles. Parfait pour le serrage de carrés, des formes rondes, rectangulaires ou irrégulières. Contient quatre attaches pivotant à coin Vario.

	Capacité de serrage	Gamme d'angles	Poids approx.
VAS-23+2K	Jusqu'à 23 pieds	60° à 180°	1.27 lb

## B Serre-joint à courroie avec poignée 2K, VAS

Un serre-joint à courroie de haute résistance qui fournit une pression uniforme sur les quatre coins. Distribue la pression également sur tous les coins, parfait pour le serrage d'objets de forme ronde ou irrégulière. Contient trois guides de coin mobiles, une sangle haute résistance, et poignée ergonomique à deux composants.

	Capacité de serrage	Poids approx.
VAS400	Jusqu'à 12 pieds	1.06 lb

## C Attaches à coin Vario, VAC

Grâce aux coussinets à pression jumelés basculants, l'attache de coin Vario est un accessoire tout indiqué pour le serre-joint à angle variable (VAS-23+2K), et le VAS400 serre-joint à courroie. L'attache de coin s'ajuste automatiquement à la pression dans des angles de 60 à 180 degrés.

	Paquet inclut	Gamme d'angles	Poids approx.
VAC-6	6 attaches à coin par paquet	60° à 180°	0.26 lb



# Tige de soutien télescopique



STE de BESSEY® vous donne tout le support que vous cherchez. Le fonctionnement à une seule main vous permet de régler la hauteur avec un tour de poignet ou un simple appui sur un bouton. La conception robuste convient à des charges plus élevées.

**1 Fonctionnement à une seule main**

La poignée en plastique à deux composants avec mécanisme de pompe vous permet de garder une main libre.

**2 Tenue extrêmement robuste**

La conception robuste convient à des charges plus élevées. Des coussinets en PVC dans le haut et le bas agrippent les surfaces pour un support sûr.

**3 Bouton de libération rapide pour une rétraction rapide**

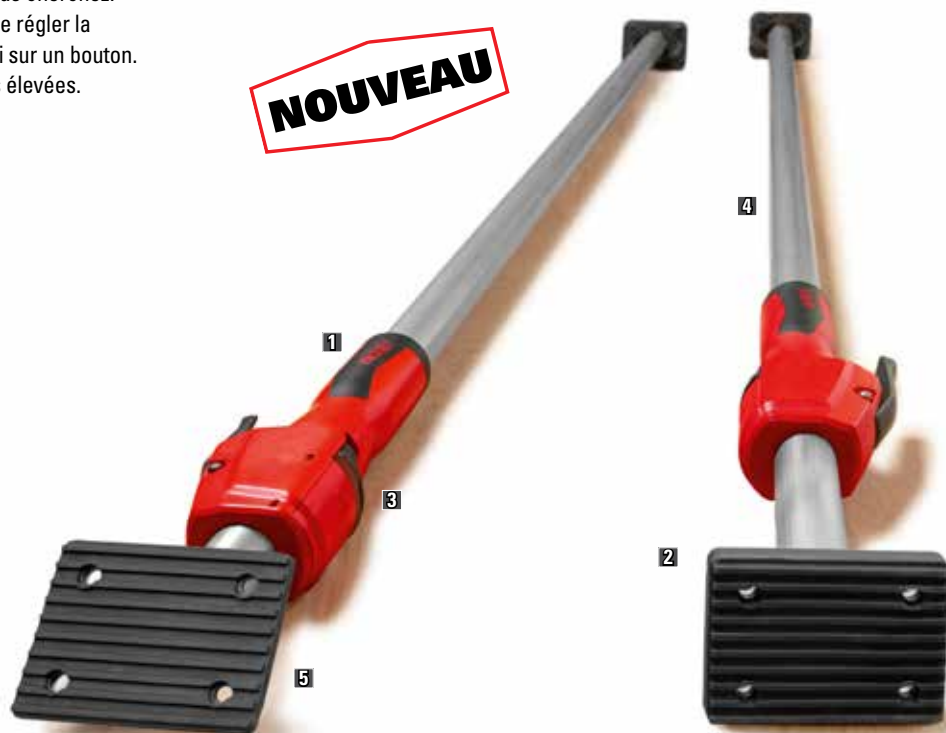
Bouton de glissement rapide pour une extension et une rétraction accélérées de la barre télescopique.

**4 Construction en acier robuste durable**

La construction en tube d'acier permet des capacités de charge plus élevées.

**5 Peut réaliser le support à 45°**

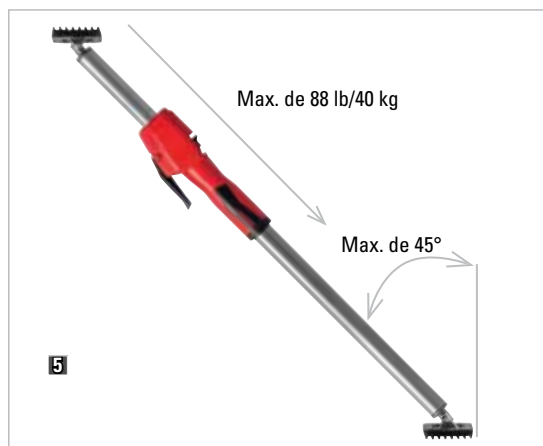
Surfaces de contact pivotant constamment de -45° à +45°. Trous de vis pour un soutien supplémentaire.



**A Support télescopique STE pour cloisons sèches avec poignée à pompe**

Fonctionnement à une seule main avec poignée 2K et pompe, tenue sûre et digne de confiance. Réglez l'ajustement en appuyant sur le levier de la pompe jusqu'à ce que le patin pivotant repose contre la pièce à usiner, puis tournez la poignée à la force de tenue désirée. Relâchez la pièce en faisant d'abord tourner la poignée, puis en appuyant sur le bouton de libération – un fonctionnement sûr à une seule main.

	Plage d'ajustement	Force de serrage à extension min.	Force de serrage à extension max.	Poids approx.
<b>STE98</b>	58 po-98 po	770 lb	350 lb	7.46 lb
<b>STE118</b>	67 po-118 po	770 lb	240 lb	8.14 lb
<b>STE145</b>	82 po-145 po	770 lb	140 lb	9.77 lb



# Outils spécialisés pour le travail du bois et accessoires

Ce serre-joint mini-étau portatif, S-10, est idéal pour tenir les objets ronds, rectangulaire et des objets inhabituelles. Les mâchoires anti-éraflures sont résistants à la colle. Peut-être fixer sur la surface de travail avec le serre-joint d'établi de soutien TK-6 qui est inclus avec le S-10.



## 1 Serrage parallèle

Avec ses tiges de guidage, le mini-étau S-10 est idéal pour les petits travaux nécessitant un serrage parallèle.

## 2 Serrage en biais

Lorsque la S-10 est utilisée sans tiges de guidage, la pince est un outil utile pour le serrage angulaire.

## 3 Facilement monté

Utilisez la pince de table TK-6 pour attacher le S-10 à un dessus de table afin de le maintenir en toute sécurité.



## A Serre-joint mini-étau portatif

Serre-joint mini-étau d'établi pour serrage parallèle avec tiges de guidage en place. Les mâchoires peut-être fixer sur la surface de travail avec le serre-joint d'établi de soutien TK-6. Comprend un étau d'établi et deux serre-joints TK 6.

	Largeur des mâchoires	Capacité de serrage	Poids approx.
S-10	3 7/8 po	4 po	1.80 lb
TK-6	Tient l'étau à une surface plate de travail		



## B Serre-joints manuels en bois, HS

C'est le serre-joint que vous avez besoin pour le collage. Les mâchoires sont ajustables pour une prise ferme ou délicate pour les projets petits. Les mâchoires en bois huilé n'endommagent pas la pièce et ne glissent pas sur la pièce. Mandrin et écrous pivotants en acier au carbone étiré à froid. Poignées large pour le confort et torque.

	Longueur de mâchoire	Capacité de serrage	Profondeur de gorge	Diamètre du mandrin	Poids approx.
HS-6	6 po	3 po	3 po	5/16 po	1.00 lb
HS-8	8 po	5 po	4 po	7/16 po	1.80 lb
LHS-10	10 po	7 po	6 po	7/16 po	2.24 lb
HS-12	12 po	9 1/4 po	8 po	7/16 po	3.85 lb



## C Porte panneau, KF

Transporter des panneaux en toute sécurité avec un porte panneau de BESSEY™. Les mâchoires ont une couche de caoutchouc à forte adhérence qui peut transporter jusqu'à 150 lb de charge.

	Ouverture	Poids approx.
KFP	1/2 - 2 1/2 po	2.2 lb
4102057	Pièces de service (2)	

# Adaptateur d'établi (brides de serrage)



Cet adaptateur spécial permet l'utilisation des sauterelles à réglage variable BESSEY® sur les tables multifonction (MFT). Cet accessoire en trois parties peut être assemblé en quelques étapes. Pour cela, une goupille de verrouillage est attachée via une vis cylindrique sous la plaque de base. Ajoutée de cette façon, la sauterelle à réglage variable peut être directement utilisée sur la table multifonction et sécurisée depuis le dessous à l'aide d'un gros bouton en plastique moleté facile à manipuler.

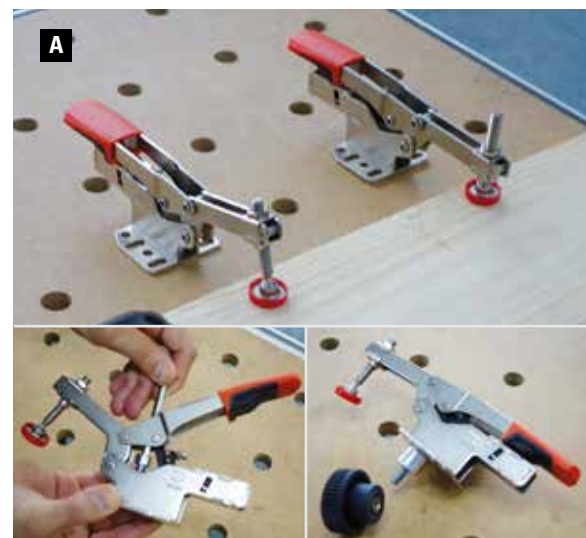


## A Accessoire à utiliser sur les tables multifonction (MFT)

Fonctionne avec des tables matricielles ayant des trous de 20 mm de diamètre (par exemple Festool MFT). Idéal pour les épaisseurs de surface de travail de 19 à 25 mm. L'ensemble comprend : 1X vis cylindrique M 8 x 35 mm; 1X goupille de verrouillage 20 mm OD x 17 mm de long; 1X bouton moleté avec filetage M8.

Pour utilisation sur serres à gabarit autoréglable de BESSEY avec plaque de base horizontale : Bride horizontale STC-HH50 / -HH70; Alignée STC-IHH25; Bride verticale STC-VH50.

Le STC-SET-T20 est un accessoire facultatif à bas prix - serre-joint non-inclus.



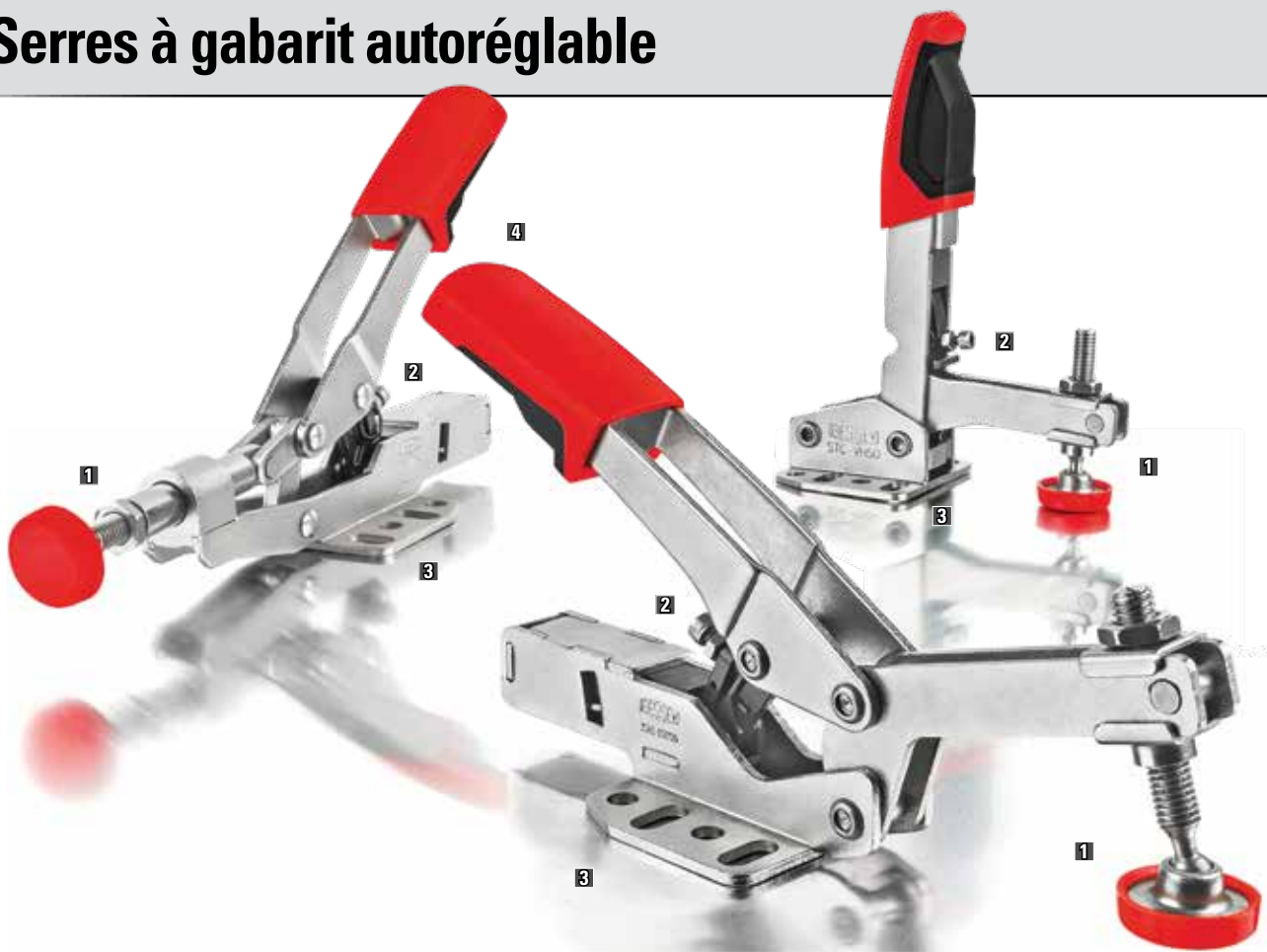
	Diamètre du trou de serrage	Diamètre du trou de établis	Poids approx.
<b>STC-SET-T20</b>	8.2 mm	20 mm	0.21 lb

## Application de table T-Slot

Les serre-joints à levier auto-réglables BESSEY ont été modifiées pour inclure un trou de 8,2 mm dans la base horizontale pour différents accessoires. Dans ce cas, l'accessoire principal est le STC-SET-T20 et il peut être utilisé sur des tables avec un trou de 20 mm (comme MFT). Ce même trou de 8,2 mm dans la pince à bascule lui permet également d'être utilisé avec une table à rainure en T. Utilisez une fixation de 8 mm de taille appropriée et un écrou à rainure en T adapté à la table ou au système de votre machine et l'application devient très simple. Fixations à fente en T non-vendues par BESSEY.



# Serres à gabarit autoréglable



**A**

**A** Bride verticale avec bras ouvert et plaque de base horizontale

	Capacité de serrage automatique	Réglage automatique	Gamme de pression de serrage nominale	Capacité de rétention	Poids approx.	Attache
<b>STC-VH20</b>	1 3/16 po	3/4 po	25 - 250 lb*	450 lb	0.44 lb	3/16 po ou M5
<b>STC-VH50</b>	1 9/16 po	1 3/8 po	25 - 550 lb*	700 lb	0.94 lb	1/4 po ou M6
<b>3101627</b>	Ensemble de pièces de service pour broche STC-VH20					
<b>3101589</b>	Ensemble de pièces de service pour broche STC-VH50					



**B**

**B** Alignée avec base évasée

	Capacité de serrage automatique	Réglage automatique	Gamme de pression de serrage nominale	Capacité de rétention	Poids approx.	Attache
<b>STC-IHH15</b>	3/8 po	5/16 po	25 - 250 lb*	450 lb	0.41 lb	3/16 po ou M5
<b>STC-IHH25</b>	5/8 po	1/2 po	25 - 550 lb*	700 lb	0.88 lb	1/4 po ou M6
<b>3101627</b>	Ensemble de pièces de service pour broche STC-IHH15					
<b>3101589</b>	Ensemble de pièces de service pour broche STC-IHH25					



**C**

**C** Alignée avec base en angle

	Capacité de serrage automatique	Réglage automatique	Gamme de pression de serrage nominale	Capacité de rétention	Poids approx.	Attache
<b>STC-IHA15</b>	3/8 po	5/16 po	25 - 250 lb*	450 lb	0.48 lb	3/16 po ou M5
<b>3101627</b>	Ensemble de pièces de service pour broche STC-IHA15					



Voir l'annexe aux pages 81/82 pour consulter les dessins et tableaux.

\* Variable et dépend du réglage du mandrin, la vis de pression, ainsi que la force appliquée, etc. Certains petits ajustements du mandrin peuvent être nécessaires pour obtenir une ouverture maximum de serrage. Remarque : Toutes les valeurs de force de serrage apparaissant dans ce catalogue sont approximatives puisque la force appliquée peut varier selon le réglage du mandrin, le réglage de la vis de pression, la force appliquée, etc.

Les brides de serrage BESSEY® à réglage automatique ont modifié leur mode de fabrication en offrant une vaste gamme de force de serrage et la possibilité du réglage automatique de la hauteur de la pièce, tout en maintenant la constance de la force de serrage. Les pièces de hauteurs différentes peuvent maintenant être serrées rapidement et fermement – ce qui est tout indiqué pour la production à petite échelle – idéal pour les productions à petite ou grande échelle. La flexibilité en termes performances offre des avantages plus importants que les serre-joints articulés traditionnels; sécurité d'utilisation, uniformité de la force appliquée et flexibilité des outils.

#### 1 Autoréglage

Le bride à gabarit autoréglable BESSEY s'ajuste automatiquement aux variations de dimensions des pièces, et maintient sa force de serrage constante.

#### 2 Force de serrage réglable

La vis intégrée de réglage de la force de serrage peut être utilisée pour varier la force de serrage appliquée sur une vaste gamme.

#### 3 Plaque de base adaptable

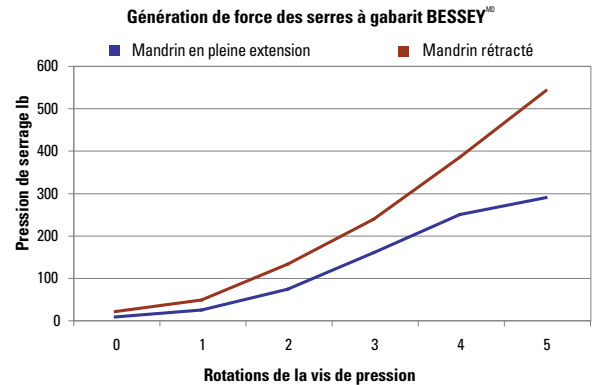
Les trous sont dimensionnés et espacés de façon à faciliter le montage et à pouvoir utiliser le système métrique ou impérial. Utilisez ¼ po (M6) pour STC-VH50, STC-HH50, STC-HH70 et STC-IHH25; et 3/16 po (M5) pour la balance.

#### 4 Poignée large

Grandes poignées résistantes à la chaleur conçues avec le confort de l'utilisateur en tête. Revêtement souple pour réduire davantage la fatigue.

#### 5 Résistance à la corrosion

Résistance à la corrosion: Revêtement nickelé anti-corrosion et prolongeant la durée de vie de l'outil.



Hauteur de serrage : 30 mm. Vis de pression initialement réglée à la force de serrage la plus faible (0) puis une rotation entière pour chaque point de mesure.

#### D Bride horizontale avec bras ouvert et plaque de base évas

	Capacité de serrage	Réglage automatique	Gamme de pression de serrage nominale	Capacité de rétention	Poids approx.	Attache
STC-HH20	13/16 po	3/4 po	25 - 250 lb*	450 lb	0.43 lb	3/16 po ou M5
STC-HH50	1 1/16 po	1 3/8 po	25 - 550 lb*	700 lb	0.81 lb	1/4 po ou M6
STC-HH70	2 3/8 po	1 3/8 po	25 - 550 lb*	700 lb	1.00 lb	1/4 po ou M6
3101627	Ensemble de pièces de service pour broche STC-HH20					
3101589	Ensemble de pièces de service pour broche STC-HH50					
3101588	Ensemble de pièces de service pour broche STC-HH70					



#### E Bride horizontale avec bras ouvert et plaque de base verticale

	Capacité de serrage	Réglage automatique	Gamme de pression de serrage nominale	Capacité de rétention	Poids approx.	Attache
STC-HV20	13/16 po	3/4 po	25 - 250 lb*	450 lb	0.45 lb	3/16 po ou M5
3101627	Ensemble de pièces de service pour broche STC-HV20					



#### F Bride horizontale avec bras ouvert et plaque de base en angle

	Capacité de serrage	Réglage automatique	Gamme de pression de serrage nominale	Capacité de rétention	Poids approx.	Fastener
STC-HA20	13/16 po	3/4 po	25 - 250 lb*	450 lb	0.48 lb	3/16 po ou M5
3101627	Ensemble de pièces de service pour broche STC-HA20					



Voir l'annexe aux pages 81-82 pour consulter les dessins et tableaux.

\*Variable et dépend du réglage du mandrin, la vis de pression, ainsi que la force appliquée, etc. Certains petits ajustements du mandrin peuvent être nécessaires pour obtenir une ouverture maximum de serrage. Remarque: Toutes les valeurs de force de serrage apparaissant dans ce catalogue sont approximatives puisque la force appliquée peut varier selon le réglage du mandrin, le réglage de la vis de pression, la force appliquée, etc.

# Serre-joints de bord



Les serre-joints de bords sont construits avec des composants qui reflètent la qualité de l'ingénierie et fabrication de BESSEY® et simplifie la vie des travailleurs de bois. Différentes options de serrage des bords en fonction des activités et du budget. La qualité que vous pouvez seulement attendre de BESSEY.

## 1 Mandrin jumelé unique

Mandrin externe agissent sur les mâchoires de serrage – mandrin interne applique la pression sur la plaque de pression pivotante. Poignée en plastique résistant à l'impact pour l'usage d'une main.

## 2 Mâchoires larges

Deux grandes mâchoires souples non-glissantes situées des deux côtés offrent une prise solide. Les mâchoires disposent d'un revêtement plastique antidérapant pour une prise solide.

## 3 Plaque de pression pivotante

La grande plaque de pression sert à régler le bord en serrant la poignée et en enclenchant les mâchoires. Capuchon de protection amovible.

## 4 Boîtier en aluminium léger

Boîtier en aluminium léger résistant à la corrosion conçu pour charge statique élevée. Serre-joint de bord d'une main EKT.



## A Serre-joint de bord d'une main, EKT

À cause de la construction légère, l'EKT est l'outil idéal pour sécuriser les bordures avec une seule main; améliore la productivité !

	Capacité de serrage	Profondeur de gorge	Pression de serrage	Poids approx.
EKT-55	2 1/2 po	3 po	500 lb	1.85 lb
3101403	Coussinets EKT (2)			
3100998	Éléments de montage du bras de préhension pour EKT-55 (2)			



## B Serre-joints de bord, KF2-4

Pour l'opération rapide d'une main avec un revêtement en caoutchouc non-glissant pour une prise sûre.

	Capacité de serrage	Profondeur de gorge	Poids approx.
KF2	3/8 po - 1 3/8 po	3 po	1.75 lb
KF4	3/8 po - 3 1/8 po	4 1/4 po	3.75 lb
4102100	Coussinets KF2 (2)		
4102056	Coussinets KF4 (2)		



## C Serre-joint de bord à trois côtés de robustesse légère, EC

Avec une construction simple, le serre-joint de bord à trois côtés est léger et parfait pour les projets de bordure simple. Réglables de trois façons.

	Capacité de serrage	Profondeur de gorge	Pression de serrage	Poids approx.
B-EC3	2 1/2 po	2 1/2 po	300 lb	0.95 lb



## D Serre-joints de mandrins

Tu peut utilisé un serre-joint à mandrin avec un serre-joint à barre avec un rail jusqu'à 1/2 po d'épaisseur. Maintenant vous pouvez faire votre collage et applications de bordures simultanément.

	Description	Poids approx.
KT5-1CP	1 mandrin	0.95 lb
KT5-2	2 mandrins	1.30 lb



L'outil prêt pour votre table à rainure en T avec une installation rapide et facile à configurer. Construit avec la qualité de BESSEY<sup>®</sup>, mais avec un prix abordable.

**1 Conception fait d'un seul composant**  
d'auto-positionnement pour une installation rapide.

**2 Pièces de travail avec divers épaisseurs**  
Vaste gamme de serrage. Ajustement jusqu'à 5 po.

**3 Prêt pour table en T**  
Pour les tables de retenue d'applications de machine d'atelier avec quincaillerie à rainure en T standard.

**4 Cadre robuste**  
Corps puissant fabriqué de fer ductile. Puissance fiable.

**5 Bascule pivotante fixée**  
Bascule pivotante fixée au corps qui permet à l'auto-alignement sur la pièce de travail.



#### A Système de retenue RiteHite, Modèle L

Utiliser le RiteHite de BESSEY pour tenir votre projet en place. La conception est simple avec un seul composant et auto-positionnement. Le corps solide est construit en fonte ductile. Utiliser le RiteHite sur une table à rainure en T dans un atelier d'usinage. Comprend aussi une bascule pivotante fixée au corps pour éviter la perte. Utiliser la série L pour un lancement plus long.

	Dim. de boulon	Hauteur de serrage max.	Dimensions nominales	Pression de serrage	Couple max.	Poids approx.
<b>375L</b>	3/8 po	1 1/4 po	3 3/4 x 1 1/8 x 1 1/4	7,000 lb	43 lb-pi	0.50 lb
<b>500L</b>	1/2 po	2 1/2 po	5 3/4 x 1 7/16 x 1 1/2	8,800 lb	73 lb-pi	1.39 lb
<b>625L</b>	5/8 po	3 1/2 po	6 3/4 x 1 3/4 x 1 5/8	14,500 lb	163 lb-pi	2.33 lb
<b>750L</b>	3/4 po	5 po	9 x 2 1/8 x 2 1/4	19,000 lb	237 lb-pi	4.96 lb
<b>1000L</b>	1 po	5 po	11 1/8 x 2 7/8 x 3 3/8	51,000 lb	850 lb-pi	12.80 lb



#### B Système de retenue RiteHite, Modèle S

La série S, plus petit que sa contrepartie, mais également puissant.

	Dim. de boulon	Hauteur de serrage max.	Dimensions nominales	Pression de serrage	Couple max.	Poids approx.
<b>376S</b>	3/8 po	1 po	3 x 1 1/8 x 1 1/4	8,800 lb	55 lb-pi	0.43 lb
<b>501S</b>	1/2 po	1 3/4 po	4 1/4 x 1 7/16 x 1 1/2	13,200 lb	110 lb-pi	1.04 lb
<b>626S</b>	5/8 po	2 3/4 po	5 1/2 x 1 3/4 x 1 5/8	19,000 lb	213 lb-pi	2.10 lb
<b>751S</b>	3/4 po	3 1/2 po	7 x 2 1/8 x 2 1/4	27,600 lb	345 lb-pi	4.00 lb
<b>1001S</b>	1 po	3 po	9 x 2 7/8 x 3 3/8	67,000 lb	1,116 lb-pi	10.00 lb



Les tableaux de RiteHite servent de guide général. Les valeurs spécifiques peuvent varier selon, mais sans s'y limiter, la dimension et la robustesse du boulon, l'état, la dimension et le pas du filet, le coefficient de friction entre les pièces et autres facteurs variables.

# Serre-joints de retenue



L'offre de serre-joints de table de BESSEY® comprend une variété d'options de poignée et de configuration disponibles pour les situations de serrage difficiles.

## 1 Bras et poignée de serrage traditionnels

La famille de serre-joints BSG a une poignée à levier avec un mécanisme à cliquet pour un serrage contrôlé, rapide et résistant aux vibrations. Idéal pour les machines équipées de rainures en «T».

## 2 Poignées de levier

Les poignées à levier offrent une plus grande vitesse de réglage et une meilleure résistance aux vibrations que les autres styles de poignée de serrage.



## A Serre-joint de retenue pour établi

Contient un mécanisme à rochet résistant à la vibration pour un serrage rapide. Coussinet de pression auto-ajuste sur la pièce. Bras de serrage fabriqué d'acier durci. Trou de montage accepte un boulon de 5/8 po de diamètre.



	Hauteur de serrage Max.	Profondeur de gorge	Pression de serrage	Trou de fixation	Poids approx.
<b>BS3N</b>	8 po	4.75 po	1200 lb	0.51 po	3.42 lb
<b>BS4N</b>	8 po	4.75 po	1650 lb	0.65 po	5.84 lb
<b>2400HD-10</b>	9.5 po	5.5 po	2220 lb	0.65 po	7.80 lb
<b>BS6N</b>	20 po	5.5 po	2220 lb	0.65 po	8.82 lb



## B Serre-joints de retenue pour établi, BSG

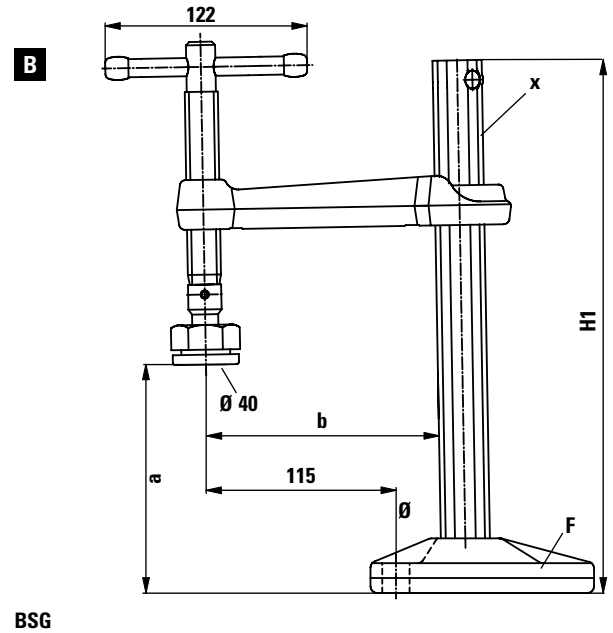
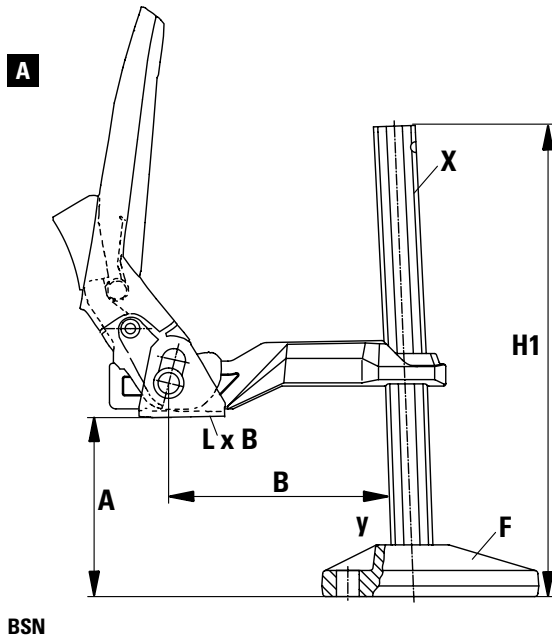
Se fixe à une table ou autre équipement. Durée prolongée grâce à la plaque de pression résistant à la chaleur avec insertion en acier fritté, qui s'incline sur 35°. Trou de montage pour boulons 5/8 po.



	Hauteur de serrage Max.	Profondeur de gorge	Pression de serrage	Trou de fixation	Poids approx.
<b>BSG21-14</b>	8.25 po	5.5 po	2650 lb	0.65 po	7.10 lb



**Table de dimensions**



**BSN**

**BSG**

	Ouverture Max	Profondeur de gorge	Hauteur de base	Dimensions de plaque de pression	Longueur de pied	Largeur de pied	Hauteur de pied	Pied Distance à la rail	Profil de rail	Trou de fixation	Force de serrage
	A	B	H1	L x B	F	F	F	F to Y	X	Ø	
BS3N	200mm/8.00 po	120mm/4.75 po	260mm/10.24 po	42x25mm/1.65 x 0.98 po	100mm/3.94 po	38mm/1.50 po	25mm/0.98 po	32mm/1.26 po	19.5x9.5mm/0.87x0.41 po	10.5mm/0.51 po	1200 lb
BS4N	200mm/8.00 po	120mm/4.75 po	270mm/10.63 po	48x31mm/1.89 x 1.22 po	135mm/5.31 po	49mm/1.93 po	33mm/1.30 po	42mm/1.65 po	28x11mm/1.10 x 0.43 po	16.5mm/0.65 po	1650 lb
2400HD-10	240mm/9.50 po	140mm/5.50 po	320mm/12.60 po	48x31mm/1.89 x 1.22 po	135mm/5.31 po	49mm/1.93 po	33mm/1.30 po	42mm/1.65 po	30x15mm/1.18 x 0.59 po	16.5mm/0.65 po	2220 lb
BS6N	500mm/20.00 po	140mm/5.50 po	580mm/22.83 po	48x31mm/1.89 x 1.22 po	135mm/5.31 po	49mm/1.93 po	33mm/1.30 po	42mm/1.65 po	30x15mm/1.18 x 0.59 po	16.5mm/0.65 po	2220 lb
BSG21-14	210mm/8.25 po	140mm/5.50 po	322mm/12.68 po	Ø 40mm/1.57 po	135mm/5.31 po	48mm/1.89 po	33mm/1.30 po	42mm/1.65 po	30x15mm/1.18 x 0.59 po	16.5mm/0.65 po	2650 lb

Remarque : Force de serrage calculée à une hauteur de 2 ou 3 po sur une plateforme de table de soudure solide tout en acier

**C Serre-joint de montage, FC**

Avec une rotation complète de 360° le retrait de la pièce de travail n'a jamais été aussi facile. La plaque de pression pivote jusqu'à 35°. Manchon de 1 3/16 po diam. ext. et peut s'installer dans une table de 1/2 po à 1 1/2 po d'épaisseur. La douille peut être réglée pour une rotation libre, fixé ou avec un retrait rapide par simplement enlever ou ajuster la plaque inférieure.



	Capacité de serrage	Profondeur de gorge	Pression de serrage	Poids approx.
<b>FC24-8</b> <b>3100459</b>	8 po	5 1/2 po	2660 lb	6.45 lb
	Ensemble de bagues intérieure/extérieure pour FC24			

# Serre-joints pour table de soudure



A



## A Serre-joint pour table de soudage, profondeur variable, TWV

Serre-joint précis à hauteur et profondeur de gorge réglables. Rail profilé et bras coulissant en acier trempé pour un serrage ferme et fiable.

Diverses versions : poignée de plastique à 2 composantes de haute qualité; barre en T à bouts arrondis (chaque version possède un mandrin fileté ACME qui fonctionne en douceur et d'une plaque de pression de remplacement sans outil); ou poignée à levier avec mécanisme à rochet pour un serrage rapide, contrôlé et sans vibration.

	Style de poignée	Diamètre du trou	Capacité de serrage	Prof. nom. de la gorge	Force de serrage	Poids approx.
<b>TWV16-20-15-2K</b>	Composite	16 mm	8 po	1 3/16 - 6 po	550 lb	2.50 lb
<b>TWV16-20-15K</b>	Barre en T	16 mm	8 po	1 3/16 - 6 po	550 lb	2.34 lb
<b>TWV16-20-15H</b>	Levier	16 mm	8 po	2 3/8 - 6 po	550 lb	2.72 lb
<b>TWV28-30-17-2K</b>	Composite	28 mm	12 po	1 3/16 - 6 1/2 po	1100 lb	4.89 lb
<b>TWV28-30-17K</b>	Barre en T	28 mm	12 po	1 3/16 - 6 1/2 po	1100 lb	4.65 lb
<b>TWV28-30-17H</b>	Levier	28 mm	12 po	4 3/8 - 6 1/2 po	1100 lb	5.47 lb

Remarque : Force de serrage calculée à une hauteur de 2 ou 3 po sur une plateforme de table de soudure solide tout en acier



Éléments de serrage pour les tables de soudage avec matrices de perçage de 28 ou 16mm. Choisissez parmi 3 conceptions de poignée pour des éléments standards, et des versions avec des profondeurs de gorge variables ou fixes. Notre gamme comporte également un élément de serrage avec une plaque de pression résistante à la chaleur, un bras de préhension variable pour un accès simplifié à la surface de travail, ainsi que des accessoires pour le serrage de pièces ovales, rondes et carrées.

Tous les éléments peuvent s'intégrer dans les tables sans aucun outil, ce qui en fait des éléments extrêmement modulables permettant une utilisation confortable, sûre et précise. Essayez-les vous-même !

**1 Profondeur de gorge réglable**

Le modèle BESSEY™ TWV28 a une profondeur de la gorge réglable à l'infini.

**2 Choix de poignées et profondeurs de gorge**

Le modèle BESSEY TW28 est offert en 3 versions de poignées et en 3 profondeurs de gorge.

**3 Conception robuste sur mesure**

Le modèle TWV28 est doté d'une plaque de pression résistant à la chaleur avec insertion en acier fritté qui peut pivoter sur 35 degrés. Le mandrin du bras agrippant TW28GRS est situé à l'extérieur de l'aire de travail. Pour les serrages difficiles à atteindre.

**4 Accessoires souples d'emploi**

Les fixations de serrage de table Vario TW28VAD et TWVAD sont idéales pour les pièces de formes irrégulières. Elles peuvent être réglées à la pièce à souder jusqu'à un angle interne de 60° et un angle externe de 60°.



**B Serre-joint pour table de soudage, profondeur fixe, TW**

Serre-joint précis à hauteur réglable et profondeur de gorge fixe. Rail profilé et bras coulissant en acier trempé pour un serrage ferme lorsque l'on en a besoin.

Diverses versions : poignée de plastique à 2 composants de haute qualité et barre en T à bouts arrondis (chaque version possède un mandrin fileté ACME qui fonctionne en douceur et d'une plaque de pression de remplacement sans outil) ou poignée à levier avec mécanisme à rochet pour un serrage rapide, contrôlé et sans vibration.

	Style de poignée	Diamètre du trou	Capacité de serrage	Prof. nom. de la gorge	Force de serrage	Poids approx.
<b>TW16-20-10-2K</b>	Composite	16 mm	8 po	4 po	650 lb	2.06 lb
<b>TW16-20-10K</b>	Barre en T	16 mm	8 po	4 po	650 lb	191 lb
<b>TW16-20-10H</b>	Levier	16 mm	8 po	4 po	650 lb	2.22 lb
<b>TW28-30-12-2K</b>	Composite	28 mm	12 po	4 3/4 po	1000 lb	3.70 lb
<b>TW28-30-14-2K</b>	Composite	28 mm	12 po	5 1/2 po	1100 lb	3.75 lb
<b>TW28-30-12K</b>	Barre en T	28 mm	12 po	4 3/4 po	1000 lb	3.57 lb
<b>TW28-30-14K</b>	Barre en T	28 mm	12 po	5 1/2 po	1100 lb	3.64 lb
<b>TW28-30-12H</b>	Levier	28 mm	12 po	4 3/4 po	1000 lb	4.56 lb
<b>TW28-30-14H</b>	Levier	28 mm	12 po	5 1/2 po	1100 lb	4.63 lb

Remarque : Force de serrage calculée à une hauteur de 2 ou 3 po sur une plateforme de table de soudure solide tout en acier



# Serre-joints et accessoires pour table de soudure



## C Serre-joint pour table de soudage avec MorPad, TWM28

Rail profilé en acier trempé et bras coulissant en acier estampé pour un serrage ferme lorsque l'on en a besoin. Mandrin trempé – tout particulièrement robuste et résistant à l'eau – pour une durée de service nettement améliorée. Durée prolongée grâce à coussinet MorPad résistant à la chaleur avec insertion en acier fritté, pivotant jusqu'à 35°.

	Diamètre du trou	Capacité de serrage	Prof. nom. de la gorge	Force de serrage	Poids approx.
<b>TWM28-30-12</b>	28mm	12 po	4 3/4 po	1400 lb	3.92 lb

Remarque : Force de serrage calculée à une hauteur de 2 ou 3 po, sur une plateforme de table de soudure solide tout en acier, avec coussinet MorPad robuste.



## D Serre-joint pour table de soudure, TW28GRS

Le mandrin est placé à l'extérieur pour donner libre accès à la pièce et pour le protéger des éclaboussures de soudure. Plaque de pression robuste et spéciale à rainure en V, idéale même pour serrer les pièces rondes ou carrées. Modèle pivotant avec réglage de hauteur à l'infini. Convient particulièrement au serrage pour endroits restreints, ouvertures étroites et courtes projections

	Diamètre du trou	Capacité de serrage	Prof. nom. de la gorge	Force de serrage	Poids approx.
<b>TW28GRS30-12</b>	28mm	12 po	4 3/4 po	1100 lb	5.13 lb

Remarque : Force de serrage calculée à une hauteur de 2 ou 3 po sur une plateforme de table de soudure solide tout en acier



TW16VAD/  
TW28VAD



TWVAD

## E Accessoires de serre-joint pour table de soudure, TWVAD

Spécialement adaptés pour les pièces rondes, ovales et carrées. Angle réglable à l'infini d'un angle interne de 60° à un angle externe de 60°. Le modèle TW16VAD / TW28VAD – avec boulon accélère l'alignement et la fixation de la pièce à la table de soudure. Le modèle TWVAD – sans boulon procure un mouvement variable sur la table de soudure. 2 pièces par sac.

	Diamètre du trou	Angle	Larg. de la mâchoire	Poids approx.
<b>TW16VAD</b>	16 mm	De 60° interne à 60° externe	1 13/16 po	0.82 lb
<b>TW28VAD</b>	28 mm	De 60° interne à 60° externe	1 13/16 po	1.24 lb
<b>TWVAD</b>	–	De 60° interne à 60° externe	1 13/16 po	0.62 lb



## F Adaptateur de serre-joint pour table de soudure, TW-STC

Accessoire pour serre-joint BESSEY® STC à rotule avec plaque de basse horizontale. Avec boulon – pour utiliser directement sur la table de soudure. Sans boulon – pour visser à l'extension TWX.

	Diamètre du trou	Conçu pour	Poids approx.
<b>TW16A-STC</b>	16 mm	STC-VH / STC-HH / STC-IHH	0.39 lb
<b>TW28A-STC</b>	28 mm		0.62 lb

**G Extension de serre-joint pour table de soudure, TWX**

Accessoire pour adaptateur TW28A-STC et TWVAD de serre-joint BESSEY® à rotule. Réglage à l'infini pour abaisser les pièces rondes à l'aide de la bague réglable dans la plaque ronde. Utilisation avec TWVAD - nécessite un écrou à tête plate de 8 x 40 mm



	Diamètre du trou	Conçu pour	Réglage	Poids approx.
<b>TW16X</b>	16 mm	TW16A-STC / TW16VAD / TWVAD	5/8 - 7 7/8 po	0.93 lb
<b>TW28X</b>	28 mm	TW28A-STC / TW28VAD / TWVAD	5/8 - 11 13/16 po	3.88 lb



**H Adaptateur inclinable de serre-joint pour table de soudage, TW28AV**

Accessoire pour extension TW28X de BESSEY. Broches pivotantes avec réglage continu entre -52° et +52°. Écrou trapézoïdal verrouillable pour une fixation sécurisée des pièces. Grande qualité, poignée en plastique à 2 composants avec broche longue de 6 5/8 po.



	Diamètre du trou	Hauteur de serrage Max.	Conçu pour	Poids approx.
<b>TW28AV</b>	28 mm	6 5/8 po	TW28X	2.25 lb



**I Pièces de service, coussinets MorPad BESSEY**

Durée prolongée grâce à la plaque de pression résistant à la chaleur avec insertion en acier fritté, pivotant jusqu'à 35°. Trois versions: face lisse (version standard); face rugueuse pour le serrage de surfaces sales; face avec rainure en V pour les pièces rondes, ovales et tranchantes.

- 3100736** Face lisse (version standard)
- 3101192** Face rugueuse
- 3101193** Rainure en V



La technologie bille en douille prolonge davantage la durée du serre-joint même à haute pression... par BESSEY. Breveté.



# Serre-joint en C



Les serre-joints en "C" BESSEY<sup>®</sup> matricés les plus robustes & résistants sont la série B-HS. Les serre-joints de la série Heavy Services de BESSEY sont parfois appelés "bridge clamps". Ils sont conçus pour les plus gros projets de construction et de fabrication en acier. La tête carrée robuste à l'extrémité de la broche a été conçue pour être utilisée avec des clés & outils électriques - il n'y a pas de poignée en T avec goupille coulissante comme sur les serre-joints inférieurs.

**1 En acier durci**

Pour un outil plus durable.

**2 Tête carrée pour un couple maximal**

**3 Cadres avec traitement thermique**

Cadres avec traitement thermique pour les applications industrielles et de construction lourdes.

**4 Pression de serrage**

Pression de serrage jusqu'à 40,000 lb



**A Serre-joints en C ultra-robuste, série HS (fermant entièrement)**

Le serre-joint en C le plus puissant avec une pression de serrage jusqu'à 40,000 lb. Tête carrée sur le mandrin.

	Capacité de serrage	Profondeur de gorge	Pression de serrage	Poids approx.
<b>B-HS0</b>	0-3/4 po	1 1/16 po	2,800 lb	0.33 lb
<b>B-HS 1</b>	0-1 3/8 po	1 3/32 po	5,600 lb	1.00 lb
<b>B-HS 1.5</b>	0-1 3/4 po	1 7/16 po	8,750 lb	1.80 lb
<b>B-HS 2</b>	0-2 3/8 po	1 7/8 po	12,500 lb	4.50 lb
<b>B-HS 3</b>	0-3 5/16 po	2 5/16 po	16,250 lb	7.10 lb
<b>B-HS 4</b>	0-4 1/2 po	2 3/4 po	20,000 lb	11.00 lb
<b>B-HS 5</b>	0-5 1/4 po	3 1/16 po	23,800 lb	14.90 lb
<b>B-HS 6</b>	0-6 3/8 po	3 3/8 po	27,500 lb	19.30 lb
<b>B-HS 8</b>	0-8 1/4 po	3 5/8 po	31,250 lb	27.50 lb
<b>B-HS 10</b>	0-10 1/4 po	3 15/16 po	35,000 lb	40.10 lb
<b>B-HS 12</b>	0-12 3/8 po	4 1/4 po	40,000 lb	47.80 lb



**B Serre-joints en C de robustesse supérieure, série 100**

Les serre-joints en "C" matricés de la série 100 sont fabriqués aux États-Unis et ont été soigneusement conçus pour offrir plus de force que ceux de la série CDF - ils sont parfaits pour les applications industrielles & de construction lourdes. Ces serre-joints ont une poignée en T avec goupille coulissante ainsi qu'une tête carrée pour un maximum de couple & de flexibilité.

	Capacité de serrage	Profondeur de gorge	Pression de serrage	Poids approx.
<b>B-102</b>	0-2 po	1 1/2 po	7,500 lb	1.50 lb
<b>B-103</b>	0-3 po	2 po	8,750 lb	2.65 lb
<b>B-104</b>	0-3 1/2 po	2 1/4 po	10,000 lb	4.15 lb
<b>B-106</b>	2-5 1/2 po	2 1/2 po	11,250 lb	6.00 lb
<b>B-108</b>	4-7 1/2 po	2 5/8 po	12,500 lb	7.80 lb
<b>B-110</b>	6-9 1/2 po	2 3/4 po	13,750 lb	8.70 lb
<b>B-112</b>	8-11 1/2 po	2 7/8 po	15,000 lb	12.10 lb

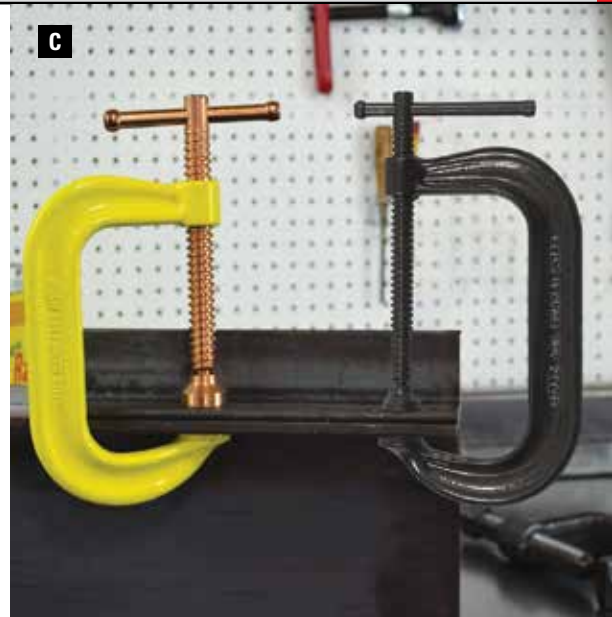
**C Robustesse ordinaire CDF, CDFCHV à portée profonde serre-joints en "C"**

Les serre-joints en "C" ont un cadre solide matricé avec traitement thermique.

La série CDF est dotée d'un revêtement en poudre noire; la poignée, la broche et les tampons de pression ont une finition brunie.

La série CDFCHV est dotée d'un revêtement en poudre jaune haute visibilité; la poignée, la broche et les tampons de pression sont plaqués cuivre pour résister aux éclaboussures de soudage.

	Capacité de serrage	Profondeur de gorge	Pression de serrage	Poids approx.	Modèle HiVis
<b>CDF402</b>	0-2 po	2 1/8 po	3,500 lb	1.40 lb	<b>CDF402CHV</b>
<b>CDF403</b>	0-3 po	2 3/8 po	3,500 lb	1.90 lb	<b>CDF403CHV</b>
<b>CDF404</b>	0-4 po	3 1/4 po	6,200 lb	3.50 lb	<b>CDF404CHV</b>
<b>CDF406</b>	0-6 po	4 1/8 po	6,900 lb	5.40 lb	<b>CDF406CHV</b>
<b>CDF408</b>	0-8 po	5 po	6,900 lb	7.90 lb	<b>CDF408CHV</b>
<b>CDF410</b>	0-10 po	6 po	8,000 lb	11.60 lb	<b>CDF410CHV</b>
<b>CDF412</b>	0-12 po	6 1/4 po	9,300 lb	14.10 lb	<b>CDF412CHV</b>



**D Pièces de service BESSEY®**

Ces pièces de rechange pour les colliers en C forgés par chute CDF viennent en une seule pièce et sont spécifiques aux colliers.

Coussinet pivotant de rechange, 1 pc	A utiliser avec	Broche de remplacement 1 pc
<b>CDF402CHV-PAD</b>	CDF402CHV	<b>CDF402CHV-SPINDLE</b>
<b>CDF402-PAD</b>	CDF402	<b>CDF402-SPINDLE</b>
<b>CDF403CHV-PAD</b>	CDF403CHV	<b>CDF403CHV-SPINDLE</b>
<b>CDF403-PAD</b>	CDF403	<b>CDF403-SPINDLE</b>
<b>CDF404CHV-PAD</b>	CDF404CHV	<b>CDF404CHV-SPINDLE</b>
<b>CDF404-PAD</b>	CDF404	<b>CDF404-SPINDLE</b>
<b>CDF406CHV-PAD</b>	CDF406CHV	<b>CDF406CHV-SPINDLE</b>
<b>CDF406-PAD</b>	CDF406	<b>CDF406-SPINDLE</b>
<b>CDF408CHV-PAD</b>	CDF408CHV	<b>CDF408CHV-SPINDLE</b>
<b>CDF408-PAD</b>	CDF408	<b>CDF408-SPINDLE</b>
<b>CDF410CHV-PAD</b>	CDF410CHV	<b>CDF410CHV-SPINDLE</b>
<b>CDF410-PAD</b>	CDF410	<b>CDF410-SPINDLE</b>
<b>CDF412CHV-PAD</b>	CDF412CHV	<b>CDF412CHV-SPINDLE</b>
<b>CDF412-PAD</b>	CDF412	<b>CDF412-SPINDLE</b>



**E Serre-joints en C avec alliage ductile série 540**

Le cadre en fonte ductile dispose d'une résistance à la traction près de deux fois supérieure à celle des serre-joints de capacité similaire en fonte malléable. Ces serre-joints sont recommandés pour les applications plus légères comme les assemblages légers, la fabrication de tôle, le travail du bois, les réparations automobiles, etc.

	Capacité de serrage	Profondeur de gorge	Pression de serrage	Poids approx.
<b>540 - 2 1/2</b>	0 - 2 1/2 po	1 3/4 po	1100 lb	1.20 lb
<b>540 - 3</b>	0-3 po	1 7/8 po	1800 lb	1.60 lb
<b>540 - 4</b>	0-4 po	2 1/16 po	2150 lb	2.23 lb
<b>540 - 5</b>	0-5 po	2 1/2 po	2250 lb	2.69 lb
<b>540 - 6</b>	0-6 po	2 3/4 po	2450 lb	3.20 lb
<b>540 - 8</b>	0-8 po	3 1/4 po	2750 lb	4.74 lb
<b>540 - 10</b>	0-10 po	3 5/8 po	2850 lb	7.56 lb
<b>540 - 12</b>	0-12 po	3 3/8 po	2850 lb	8.18 lb
<b>540 - 14</b>	0-14 po	3 3/4 po	2850 lb	8.93 lb



# Serre-joint en C



## F Serre-joint en C de robustesse légère

Économiques et solides. Ces serre-joints sont parfaits pour les activités légères de soudage et de fabrication, ainsi que pour de nombreuses activités à la maison. Un fini galvanisé pour les modèles CM10-CM30 et fini noir avec enduit poudre pour CM40-CM80.



	Capacité de serrage	Profondeur de gorge	Pression de serrage	Poids approx.
<b>CM34DR</b>	0-3 po	4 1/2 po	900 lb	1.50 lb
<b>CM10</b>	0-1 po	1 po	750 lb	0.25 lb
<b>CM15</b>	0-1 1/2 po	1 1/2 po	750 lb	0.30 lb
<b>CM20</b>	0-2 po	1 1/2 po	750 lb	0.40 lb
<b>CM22</b>	0-2 1/2 po	1 3/8 po	900 lb	0.48 lb
<b>CM25</b>	0-2 1/2 po	2 1/2 po	900 lb	0.82 lb
<b>CM30</b>	0-3 po	1 3/4 po	1,200 lb	0.92 lb
<b>CM40</b>	0-4 po	3 po	1,300 lb	1.50 lb
<b>CM50</b>	0-5 po	3 po	1,300 lb	2.25 lb
<b>CM60</b>	0-6 po	3 po	1,800 lb	2.40 lb
<b>CM80</b>	0-8 po	4 po	1,800 lb	3.30 lb

## G Serre-joints en C à déclenchement rapide, QRCC

Les serre-joints en C à libération rapide de BESSEY ont un cadre matricié avec revêtement en poudre. Une simple pression sur le bouton rouge de libération rapide permet une mise en place, rapide sur la pièce à usiner lorsqu'elle n'est pas sous pression. Idéal pour les travaux d'assemblage légers et très répétitifs.



	Capacité de serrage	Profondeur de gorge	Pression de serrage	Poids approx.
<b>QRCC3</b>	0-3 1/4 po	1 3/4 po	1,200 lb	1.87 lb
<b>QRCC4</b>	0-4 3/8 po	2 1/4 po	1,200 lb	2.37 lb
<b>QRCC6</b>	0-6 5/8 po	3 7/8 po	1,200 lb	4.07 lb

## H Serre-joints en C à double tête, DHCC

Deux points de pression supérieure pour le serrage de robustesse léger. Le serre-joint idéal pour les travaux légers de bricolage et d'artisan.



	Capacité de serrage	Profondeur de gorge	Pression de serrage	Poids approx.
<b>DHCC-4</b>	0-4 po	2 1/4 po	1,200 lb	1.60 lb
<b>DHCC-6</b>	0-6 po	2 7/8 po	1,200 lb	3.00 lb

## I Serre-joint de mise à la terre, CP

Un serre-joint en C en fonte malléable avec trou de raccordement de mise à la terre de 8,4 mm. Comprend une vis de serrage pratique pour le serrage.



	Capacité de serrage	Profondeur de gorge	Ampère	Poids approx.
<b>CP-F</b>	0-2 po	1 1/8 po	200	0.42 lb



# Outils pour sceller

Les ventouses de l'outil de scellement des joints pour surface solide de BESSEY® fixent le serre-joint sur n'importe quelle surface lisse et dure comme le granit poli, le marbre, le Corian® et autres matériaux synthétiques non-poreux. La vis-mère de type Acme à large diamètre retient les pièces ensemble et en douceur. Un grand gain de temps.

## 1 Ventouse

Ventouses jumelées se fixent solidement sur les unités PS à toute surface lisse non poreuse comme le granite, le marbre ou le verre.

## 2 Boutons de ventouse

Créent l'effet de succion et verrouillent les ventouses sur la surface de travail.

## 3 Outil professionnel

Outil professionnel de précision avec broche renforcée, cadre en aluminium et guidages en acier étiré.

## 4 Rails de guide

Permettent d'obtenir une structure rigide pour supporter les ventouses et les clés de nivellement.

## 5 Poignées ergonomiques larges et confortables

Poignée 2K à prise facile pour le PS130 et poignée en bois sur le PS55.



### A Outil pour sceller les joints pour surface solide, PS

Les ventouses jumelées se fixent solidement à toute surface lisse non poreuse comme le granite, le marbre ou le verre. Les clés de nivellement assurent un joint de surface lisse, réduit le meulage, ponçage et finition.

	Capacité de serrage	Diamètre des ventouses	Pression de serrage	Poids approx.
<b>PS55</b> <b>3101839</b>	2 ½ po	4 ¾ po	48 lb	3.80 lb
	Assemblage de ventouse PS55			



### B Outil large pour sceller les joints pour surface solide, PS

Les ventouses jumelées se fixent solidement à toute surface lisse non poreuse comme le granite, le marbre ou le verre. La poignée composite 2K avec insertion de confort est standard.

	Capacité de serrage	Diamètre des ventouses	Pression de serrage	Poids approx.
<b>PS130</b> <b>3101685</b>	3 ½ po	8 ¼ po	265 lb	10.15 lb
<b>3101686</b>	Ventouse PS130			
	Poignée PS130			



# Outils pour plancher



Utiliser pour une installation rapide et simple des revêtements de sol. Il suffit de tourner le cadran pour définir l'écartement souhaité de vos positionneurs et de les insérer entre les murs et le sol. Une fois le travail effectué, il suffit de tourner le cadran pour resserrer le positionneur et le retirer facilement.

### 1 Cadran intelligent

Le montage est rapide et simple. Insérer entre le mur et la première rangée du plancher; la distance au mur peut être réglée en tournant le cadran rouge. Pour retirer, pivoter le cadran pour dégager la pression.

### 2 Large surface de contact et de support

Les points de pression au mur et au plancher sont évités. Nul danger de glisser ou culbuter – comme ceci peut se produire avec des coins ou des blocs.

### 3 Échelle précise des millimètres

Les imperfections de 5 à 20 mm à la surface du mur peuvent facilement être compensées. La distance exacte requise pour l'espacement peut être lue facilement sur l'échelle des millimètres.

### 4 « Robuste » en format carte d'affaires

Fabriquée pour résister à l'impact et au bris, en polyamide renforcé de fibre de verre, est légère et résistante pour durer des années.



### A Positionneur AV2, Ensemble de 4

Simplement insérer entre le mur et la première rangée de plancher. Ajustement précis par rapport aux irrégularités du mur. Tournez le cadran pour libérer la pression.

	Gamme d'ouverture	Largeur de mâchoire	Poids Approx.
AV2	3/16 - 13/16 po	3 1/2 po	0.42 lb



### B Serre-joint à courroie pour plancher, SVH

Parfait pour installer les planchers de parquet, planches et planches laminer. Courroie de 157 po.

	Longueur de courroie	Largeur des plaques	Pression de serrage	Poids Approx.
SVH400	157 po	4 3/4 po	220 lb	1.65 lb
SVH400XL	300 po	4 3/4 po	220 lb	1.80 lb

# Étaux d'établi industriels

## Étau ultra robuste



La série d'étaux industriels de BESSEY® établit de nouvelles normes pour la retenue durable. Conception des mâchoires parfaitement parallèle assurant un serrage de précision. Les guides coulissants renforcent la protection contre les contaminations. Mâchoires pour tuyau de large capacité en acier estampé, soudées en place.

### 1 Durable

Incassable en conditions normales - garanti.

### 2 Matériaux de première qualité

Construction en acier allié matricé 90,000 PSI pour la mâchoire amovible, les mâchoires fixes et la base. Poignée en acier allié pour un serrage plus rapide et plus important.

### 3 Précision

Mâchoires et enclume trempées par induction et rectifiées avec précision.

### 4 Base pivotant sur 360 degrés

Base en acier allié matricé avec poignée de verrouillage pour un serrage rapide, facile et plus important.

### 5 Fabrication répondant aux normes de qualité de l'Europe

Quality standards; ISO14001, ISO9001, Q1, TÜV SÜED /GS



### A Étau d'établi industriel ultra robuste

La série d'étaux industriels de BESSEY® établit de nouvelles normes pour la retenue durable. Mâchoires mobiles, base fixe et base pivotante (\*) en acier estampé 100 % garanties incassables, pour les travaux les plus durs.

Les étaux BESSEY avec composants en acier matricé sont garantis contre le bris en utilisation normale. Cette garantie ne couvre pas l'utilisation abusive, ni l'utilisation, la manipulation et le rangement inappropriés. Ne jamais utiliser une barre de modification ou un tuyau comme rallonge du manche du mandrin. Ceci annulera la garantie et pourrait causer des blessures.

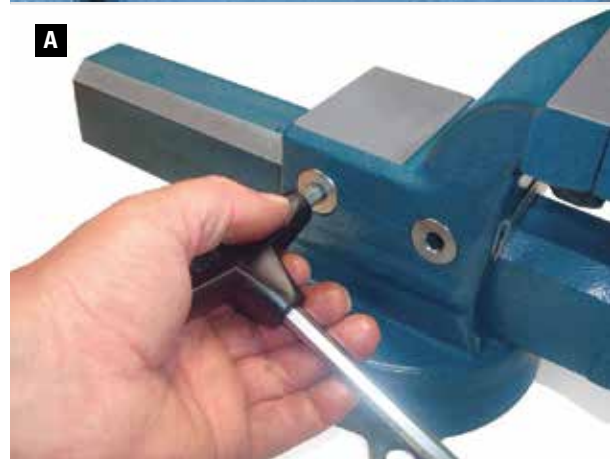
	Largeur des mâchoires	Ouverture des mâchoires	Profondeur des mâchoires	Capacité du tuyau	Longueur	Largeur avec base pivotante	Hauteur avec base pivotante	Dimensions de l'enclume	Poids approx.
<b>BV-DF4SB</b>	4 po	4 ¼ po	2 ¾ po	¼- 3 po	12 po	7 po	5 ½ po	1 7/16 x 2 po	14.00 lb
<b>BV-DF5SB</b>	5 po	6 ½ po	3 po	¼- 3 po	15 po	8 ¼ po	6 ¾ po	2 x 2 ¾ po	25.20 lb
<b>BV-DF6SB</b>	6 po	7 po	4 po	¼- 5 po	19 po	10 po	8 ¾ po	2 ½ x 3 ¾ po	50.00 lb
<b>BV-DF8SB</b>	8 po	10 ½ po	4 ½ po	¼- 6 po	23 ¾ po	10 ¾ po	9 ½ po	3 x 3 ¾ po	67.30 lb

Regardez nos étaux en action !

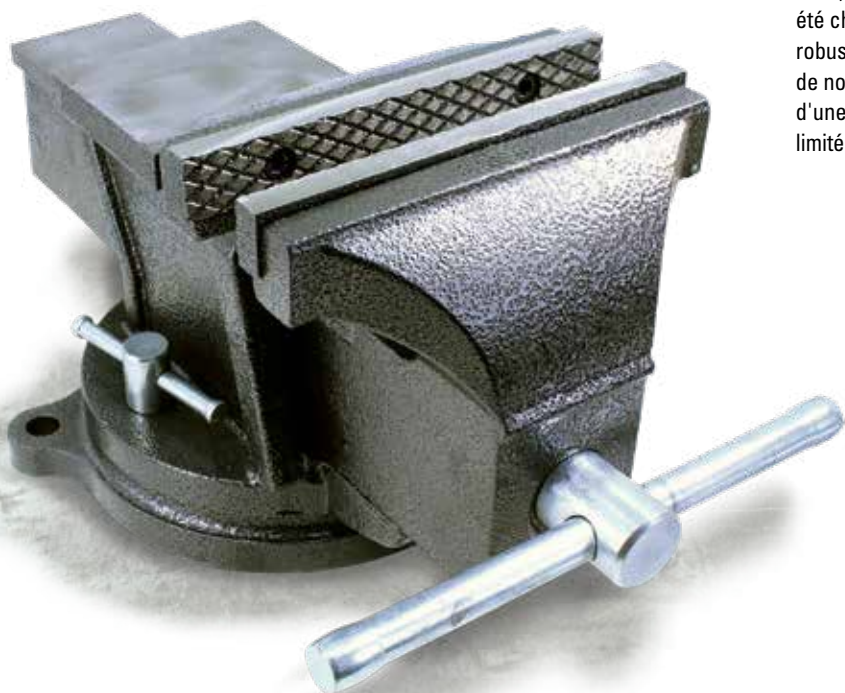
Veuillez-vous rapporter à nos vidéos YouTube montrant les produits BESSEY en action.

Rechercher notre base de données vidéo sur

[youtube.com/user/BesseyTools](https://www.youtube.com/user/BesseyTools)



# Étaux de serrage



Similaires aux serre-joints, les étaux sont comme une autre paire de mains dans le magasin. Ils fixent votre travail de façon à pouvoir scier, meuler ou percer avec les deux mains. Les étaux BESSEY® ont été choisis en regardant la durabilité et la fonctionnalité. Les étaux robustes BESSEY sont faits en fonte ductile de grande qualité pour de nombreuses années de service. De nombreux modèles disposent d'une base tournante. Tous les produits bénéficient de la garantie limitée à vie de BESSEY. De la qualité en laquelle vous pouvez croire.

## 1 Choix

Une gamme de produits pour travaux légers à rigoureux.

## 2 Fait pour le travail quotidien

Les offres plus robustes comprennent une enclume, des mâchoires en acier trempé et une base pivotante sur 360 degrés (270 degrés sur le BV-MPV5).

## 3 Construction robuste

Construction robuste en fonte ductile. Légèreté et meilleures performances que la fonte grise. (BV-MPV5, BV-HD40, BV-HD60).



## A Étau tout usage (étau rotatif d'établi pour tuyau)

Il suffit de fixer cet étau à la surface de votre banc avec des boulons et serrer votre pièce en place avec les mâchoires robustes. La base pivote à 360° avec 3 trous d'installation et 2 verrous. Les tuyaux ne posent aucun problème avec les mâchoires dentelées qui tournent à 360°. Fabriqué avec un corps en fonte ductile pour une durabilité. Enclume intégrée.



	Largeur de mâchoire	Ouverture de mâchoire	Profondeur de gorge	Capacité de tuyau	Poids approx.
<b>BV-MPV5</b>	5 po	5 po	2 ¼ po	2 po	29 lb



## B Étau d'établi pour gros travaux

Il suffit de fixer cet étau à la surface de votre banc avec des boulons et serrer votre pièce en place avec les mâchoires robustes dentelées. La base pivote à 360° avec 3 trous d'installation et 2 verrous. Fabriqué avec un corps en fonte ductile pour une durabilité. Enclume intégrée.



	Largeur de mâchoire	Ouverture de mâchoire	Profondeur de gorge	Poids approx.
<b>BV-HD40</b>	4 po	4 po	2 po	13 lb
<b>BV-HD60</b>	6 po	6 po	2 ¾ po	27 lb



## C Étau d'établi pour travaux légers

La base pivote à 270° avec 4 trous d'installation et 1 verrou. Fabriqué avec un corps en fonte pour une durabilité. Enclume intégrée.

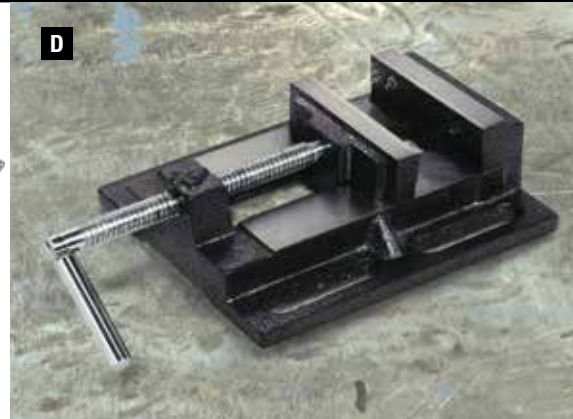


	Largeur de mâchoire	Ouverture de mâchoire	Profondeur de gorge	Capacité de tuyau	Poids approx.
<b>BV-HW45</b>	4 ½ po	4 po	1 ¾ po	1 po	11 lb

### D Étau pour perceuse à colonne

Corps en fonte malléable au fini de revêtement poudre. Mandrin usiné. Mâchoire rainurée assurant une prise ferme. Les trous sont allongés pour faciliter la fixation à une perceuse à colonne ou à la surface de travail.

	Largeur de mâchoire	Ouverture de mâchoire	Profondeur de gorge	Poids approx.
<b>BV-DP40</b>	4 po	4 po	1 po	11 lb



### E Étau de serrage léger

Lorsque l'espace du banc est précieux, cet étau est la réponse idéale. Entièrement portable et idéal pour travaux légers. Se fixe à toute surface allant jusqu'à 1,5 po d'épaisseur. Mâchoires en fonte, faces de mâchoires dentelées et deux barres guides en acier.

	Largeur de mâchoire	Ouverture de mâchoire	Profondeur de gorge	Capacité de tuyau	Poids approx.
<b>BV-C030</b>	3 po	2 3/4 po	1 po	3/4 po	5 lb



### F Étau avec base à ventouse (pivotant)

Cet étau portable pour bricoleur se fixe solidement à toute surface non poreuse et en dégageant l'anneau de blocage, il peut être tourné, pivoté et bloqué de nouveau. Coussinets en caoutchouc antidérapants pour les mâchoires de l'étau.

	Largeur de mâchoire	Ouverture de mâchoire	Poids approx.
<b>BV-VB</b>	2 3/4 po	2 3/4 po	4.50 lb



### G Mâchoire d'étau tout usage

Conçu pour s'adapter aux étaux de 3-6 po. Le dos magnétique permet de le tenir en place. Fonctionne très bien pour la tenue de bois, le métal et les tuyaux. Ne marque pas.

	Largeur de mâchoire	Poids approx.
<b>BV-NVJ</b>	5 1/2 po	0.50 lb



### H Étau de menuiserie léger

Il s'agit d'un étau versatile pour la maison ou le travail. Les mâchoires sont pré-perçées pour attacher le bois. Pour les travaux légers, faite avec un corps en alliage en fonte.

	Largeur de mâchoire	Ouverture de mâchoire	Profondeur de gorge	Poids approx.
<b>BV-WV65</b>	6 po	6 po	2 3/4 po	8.50 lb



### Pièces de service pour les étaux de BESSEY®

Une gamme de pièces de service sont disponibles pour les étaux énumérés dans ces pages.

#### I BV-MPV5, pièces de service

- 9050006 Mandrin, écrou coulée, rondelle, vis et pince à ressort
- 9050002 Un ensemble d'inserts de mâchoire et 4 vis
- 9050003 Un ensemble d'inserts de mâchoire de tuyaux et 5 vis
- 9050004 Vis de verrouillage
- 9050005 Base pivotante

#### J BV-HD60, pièces de service

- 9060006 Mandrin, ressort, rondelle et pince à ressort
- 9060002 Un ensemble d'inserts de mâchoire et 4 vis
- 9060003 Ensemble de vis de verrouillage
- 9060004 Base pivotante à deux partie
- 9060007 Écrou coulée, rondelle, vis

#### K BV-HD40, pièces de service

- 9040001 Mandrin, ressort, rondelle et pince à ressort
- 9040002 Un ensemble d'inserts de mâchoire et 4 vis
- 9040003 Ensemble de vis de verrouillage
- 9040004 Base pivotante à deux partie
- 9040005 Écrou coulée, rondelle, vis

#### L BV-HW45, pièce de service

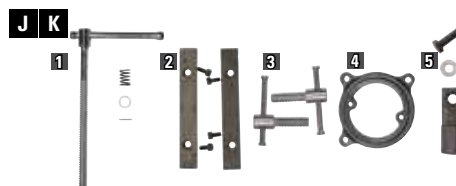
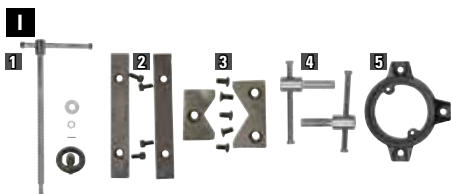
- 9045001 Mâchoires d'étaux avec vis

#### M BV-DP40, pièce de service

- 9044001 Mâchoires d'étaux avec vis

#### N BV-VB, pièces de service

- 9000001 Mâchoires et couvertures d'étaux avec vis
- 9000002 Base caoutchoutée avec une rondelle et goupille fendu



# Chauffe-paliers

L'installation appropriée du roulement est essentielle pour préserver au maximum sa durée de vie. En chauffant la bague intérieure avant l'installation, le roulement se dilate et glisse facilement sur l'arbre. L'induction magnétique est une méthode sûre et efficace pour générer de la chaleur afin d'élargir les roulements pour l'installation. Nul besoin de se soucier des flammes nues ou de l'huile chaude. L'induction magnétique chauffe les roulements de manière plus uniforme et plus rapide que les plaques chaudes.

## 1 Réglage digital de la température et du temps

Tous les modèles PV et SBH disposent d'un affichage numérique de la température/temps et d'une sonde magnétique.

## 2 Améliore la productivité

Les chauffe-roulements à induction de BESSEY™ vous aident à prolonger la durée de vie de vos roulements. La réduction de la fréquence de maintenance des roulements signifie des coûts opérationnels plus bas.

## 3 Chauffage horizontal ou vertical

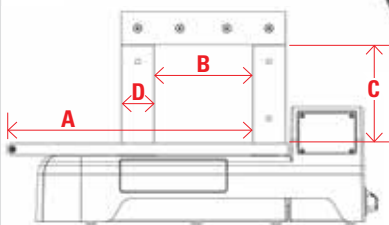
Les séries SBH et SVH peuvent être montés verticalement ou horizontalement. En position horizontale, le chauffage est généralement 3 à 4 fois plus rapide.

## 4 Série SBH SMART

Les appareils de la série SBH SMART sont des outils innovants, à la fine pointe de l'industrie. Deux capteurs, stockage et exportation des données offrant une preuve du travail effectué.



SBH302



## A Contrôle numérique et portable de la température, certifié PV2412

Ce chauffe-paliers portatif et léger peut être déplacé vers la pièce à travailler, réduisant ainsi le risque d'endommager la pièce en la déplaçant dans vos installations. Les barres transversales, les gants résistants à la chaleur, la sonde de température magnétique, la gelée de pétrole et le manuel d'utilisation peuvent tous être commodément rangés dans la mallette de transport. Un clavier et des commandes faciles à utiliser procurent à ce chauffe-paliers une grande simplicité d'utilisation. Vendu avec 5 barres transversales : ¼ po, ⅜ po, ½ po, ⅝ po, 1 ⅛ po.



\*Roulements non-inclus

	Volt / Ampères	Poids total ± livres bearings	Diamètre minimum intérieur	Diamètre total extérieur	Largeur totale	Largeur totale en chauffe horizontale	Axes de fixation	Contrôle de la température portée maximale	Réglage du temps portée maximale	Poids approx. sans barres transversales
			A	B	C	D				
PV2412	120/15	44 lb	⅜ po	9 ½ po	4 ¾ po	–	1 ⅜ po	302°F	0-30 min.	47 lb

## B Série SBH SMART

La série SMART offre un meilleur contrôle sur le processus de chauffage. Ces modèles disposent d'un écran tactile moderne et facile à utiliser et de 2 sondes de température offrant une double détection de température (Delta T). Cela permet un contrôle accru sur le processus de chauffage et moins de « tension » métallurgique. De plus, un graphique clair montre le processus de chauffage. Caractéristiques principales :

- Capacité à créer une preuve de travail
- Chauffage sans tension (Delta T)
- Fonction de journalisation permettant de stocker des données ou de les exporter vers une clé USB
- Chauffe selon une courbe de température et une durée pré-réglées



SBH303

\*Roulements non-inclus

	Volt / Ampères	Poids total ± livres bearings	Diamètre minimum intérieur	Diamètre total extérieur	Largeur totale	Largeur totale en chauffe horizontale	Axes de fixation	Contrôle de la température portée maximale	Réglage du temps portée maximale	Poids approx. sans barres transversales
			A	B	C	D				
SBH301	120/13	110 lb	7/16 / 2 ⅝ po	15 ¾ po	4 ½ po	4 1/16 po	1 ⅜ x 2 po	464°F	0-99 min.	46.3 lb
SBH302	120/15	220 lb	1 1/16 / 2 ⅝ po	19 1/16 po	7 po	7 po	1 ⅜ x 2 po	464°F	0-99 min.	68.34 lb
SBH303	230/16	303 lb	1 1/4 / 4 ⅝ po	23 ¾ po	8 ¼ po	7 ¾ po	2 ⅜ x 3 po	464°F	0-99 min.	114.60 lb

\*Nombre de barres transversales et dimensions :

SBH301 = 3 barres transversales; ¼ x ¼ po, ⅝ x ⅝ po, 1 ⅜ x 2 po

SBH302 = 2 barres transversales; 1/16 x 1/16 po, 2 x 2 po

SBH303 = 2 barres transversales; 1 ¼ x 1 ¼ po, 2 ¾ x 3 ⅝ po

**D Contrôle de température numérique moyen, certifié, SVH7931**

Ce chauffe-paliers de table offre l'effet Turbo lorsqu'il est utilisé lors de processus de chauffage horizontal. Le panneau de commande pivotant permet à l'utilisateur de régler la position la mieux adaptée au travail à effectuer. Le modèle SVH7931M est livré avec un chariot pour un déplacement sans effort.

Ce chauffe-paliers est livré avec une barre transversale de 3 1/2 po.

	Volt / Ampères	Poids total ± livres bearings	Diamètre minimum intérieur	Diamètre total extérieur <b>A</b>	Largeur totale <b>B</b>	Largeur totale en chauffe horizontale <b>C</b>	Axes de fixation <b>D</b>	Contrôle de la température portée maximale	Réglage du temps portée maximale	Poids approx. sans barres transversales
<b>SVH7931</b>	500/16	770 lb	4 5/8 1/4 po	31 7/64 po	12 1/2 po	11 po	6 1/4 po	404°F	0-60 min.	275 lb
<b>SVH7931M</b>	500/16	770 lb	4 5/8 1/4 po	31 1/16 po	12 1/2 po	11 po	6 1/4 po	404°F	0-60 min.	396 lb



\*Roulements non-inclus

SVH7931M

**E Sonde magnétique de température**

Se connecte au chauffe-roulement. Se fixe sur la bague intérieure du roulement.

Jusqu'à 350° F (240° C).

	Pour modèle	Poids approx.
<b>MP-PV/PVH/SVH</b>	PV/PVH/SVH	0.13 lb



**F Barres transversales pour les modèles chauffe-roulement SBH, SVH, PV et PVH\***

	Pour modèle	Taille	Poids approx
<b>BH3811</b>	SBH302	3/8 x 3/8 x 11 po	0.47 lb
<b>BH131611</b>	SBH302	13/16 x 13/16 x 11 po	3.05 lb
<b>BH0211</b>	SBH302	2 x 2 x 11 po	12.79 lb
<b>BH23811</b>	SBH302	2 3/8 x 2 3/8 x 11 po	17.64 lb
<b>BH3814</b>	SBH303	3/8 x 3/8 x 14 po	0.59 lb
<b>BH11414</b>	SBH303	1 1/4 x 1 1/4 x 14 po	7.94 lb
<b>BH234214</b>	SBH303	2 3/4 x 3 1/8 x 14 po	32.58 lb
<b>SVH 9/16</b>	SVH5223	9/16 x 9/16 x 14 po	1.15 lb
<b>SVH 1 3/16</b>	SVH5223/SV5020	1 3/16 x 1 3/16 x 14 po	7.28 lb
<b>SVH 2 3/8</b>	SVH5223	2 3/8 x 2 3/8 x 14 po	20.42 lb
<b>SVH 2 3/4</b>	SV5020	2 3/4 x 2 3/4 x 14 po	28.48 lb
<b>SVH 3 1/8</b>	SVH7931	3 1/8 x 3 1/8 x 20 po	55.50 lb
<b>PV 1/4</b>	PV2412	1/4 x 1/4 x 7 7/8 po	0.15 lb
<b>PV 3/8</b>	PV2412	3/8 x 3/8 x 7 7/8 po	0.31 lb
<b>PV 9/16</b>	PV2412	9/16 x 9/16 x 7 7/8 po	0.64 lb
<b>PV 13/16</b>	PV2412	13/16 x 13/16 x 7 7/8 po	1.32 lb
<b>PV 1 1/16</b>	PV2412	1 1/16 x 1 1/16 x 7 7/8 po	5.22 lb
<b>PVH 1/4</b>	PVH3813*/SBH301	1/4 x 1/4 x 9 1/2 po	0.20 lb
<b>PVH 3/8</b>	PVH3813*/SBH301	3/8 x 3/8 x 9 1/2 po	0.40 lb
<b>PVH 9/16</b>	PVH3813*/SBH301	9/16 x 9/16 x 9 1/2 po	0.77 lb
<b>PVH 13/16</b>	PVH3813*/SBH301	13/16 x 13/16 x 9 1/2 po	1.61 lb
<b>PVH 1 1/16</b>	PVH3813*/SBH301	1 1/16 x 1 1/16 x 9 1/2 po	7.21 lb

\* Modèle antérieur.

**AVERTISSEMENT:** Ne PAS opérer un chauffe-palier à induction si l'on porte un stimulateur cardiaque. Le puissant champ magnétique émis par le chauffe-palier peut nuire au fonctionnement de tels dispositifs.

\*Roulements non-inclus



# Chauffe-paliers à induction



\*Roulements non-inclus

L'induction magnétique est une méthode sûre et efficace de génération de chaleur pour l'expansion des roulements pour l'installation. Pas de flamme nue ou d'huile chaude à craindre. L'induction magnétique chauffe les roulements uniformément et plus rapidement que les plaques chauffantes.

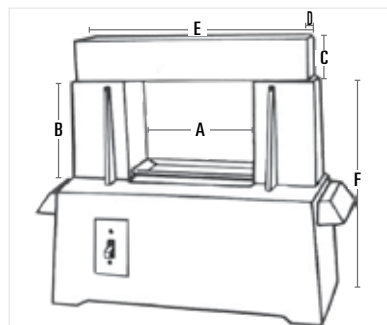
Tous les chauffages à roulement à induction 60 unités hz. 50 hz versions disponibles en tant que demande spéciale.

## 1 Facile à utiliser

Modèles SC, BC et BCS sont équipés d'une simple fonction interrupteur marche/arrêt alors que le modèle SC110D comprend un affichage numérique de l'heure/température et d'une sonde magnétique.

## 2 Démagnétise les paliers

Pour démagnétiser les paliers, retirez simplement la barre transversale, activez le chauffage et passez le palier plusieurs fois entre les deux colonnes verticales sans les toucher.



	A	B	C	D	E	F
SC	4 3/8 po	3 3/8 po	3/4-2 po	3/4 po	9 1/4 po	9 po
BC	8 po	7 po	1 1/4-3 po	1 1/4 po	14 3/4 po	1 po
BCS	12 1/4 po	7 po	1 1/4-3 po	1 1/4 po	18 3/4 po	16 po



\*Accessoires non inclus



Barres transversales non-inclus

## A Chauffe-paliers à induction SC, BC, BCS

Ces appareils non numériques éprouvés sont idéaux pour les travaux d'entretien et de réparation des paliers afin de prolonger leur durée de vie. Monophasé, 60 Hz.

	Tension (Volts/ampères)	Capacité paliers DE	Traverses standard	Traverses en option	Poids approx.
SC 110V	120V (17 amp)	4x11po	3/4, 2	1 1/4	49.60 lb
SC 220V	240V (11 amp)	4x11po	3/4, 2	1 1/4	52.00 lb
BC 220V	240V (30 amp)	7 1/2 x 22po	1 1/4, 3	1, 2	176.00 lb
BC 440V	480V (20 amp)	7 1/2 x 22po	1 1/4, 3	3/4, 1, 2	176.00 lb
BC 550V	600V (15 amp)	7 1/2 x 22po	1 1/4, 3	3/4, 1, 2	176.00 lb
BCS 220	240V (30 amp)	11 1/2 x 22po	1 1/4, 3	1, 2	199.00 lb
BCS 440	480V (20 amp)	11 1/2 x 22po	1 1/4, 3	1, 2	199.00 lb
BCS 550	600V (15 amp)	11 1/2 x 22po	1 1/4, 3	1, 2	199.00 lb

## D Blocs d'élévation pour modèles SC, BC, BCS

Augmente la capacité de paliers qui peut être chauffé.

	Pour modèle	Hauteur	Largeur	Poids approx.
SCRB	SC	2 5/8 po	2 5/8 po	7.50 lb
BCRB	BC, BCS	5 po	3 5/8 po	31.00 lb

## E Barres transversales pour chauffe-paliers modèles SC, BC, BCS

	Pour modèle #	Pour modèle #
SC 3/4	SC	BCS 1 <sup>(1)</sup>
SC 1 1/4 <sup>(1)</sup>	SC	BCS 1 1/4
SC 2	SC	BCS 2 <sup>(1)</sup>
BC 3/4 <sup>(1)(2)</sup>	BC	BCS 3
BC 1 <sup>(1)</sup>	BC	SC on/off
BC 1 1/4	BC	Interrupteur marche/arrêt pour SC
BC 2 <sup>(1)</sup>	BC	BC on/off
BC 3	BC	Interrupteur marche/arrêt pour BC

<sup>(1)</sup> Disponible ordre spéciale seulement

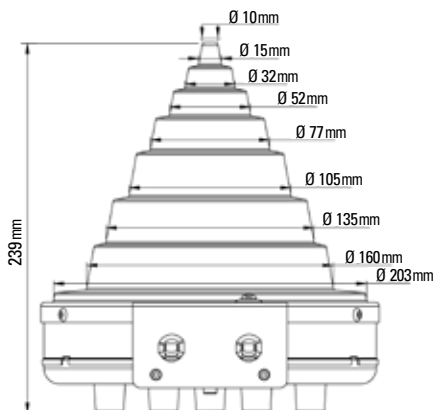
<sup>(2)</sup> AVERTISSEMENT: Ne PAS utiliser avec le modèle BC 220V



Le chauffage permet aux paliers de prendre l'expansion pour les ajuster avec précision sur l'arbre sans dommage. Installer un palier froid sous pression sur un arbre peut entraîner un mauvais alignement du palier et une différence dans la position du palier aussi petite que 0,001 po peut réduire sa durée de vie de 50 %.

Les chauffe-paliers produisent une chaleur propre et uniforme pour le positionnement précis des paliers, ce qui prolonge leur durée de vie. Les autres méthodes de chauffage comme les bains d'huile chaude et chalumeaux sont salissantes et dangereuses.

Les torches et les dessus des éléments chauffants créent un chauffage et une expansion du métal inégaux et causent des points chauds susceptibles de modifier les propriétés métallurgiques des paliers.



### A Chauffe-paliers à style de cône (non-induction)

Réparations industrielles flexibles pour les applications d'ajustement à la presse.

- Coût plus faible que les machines de chauffage à induction plus volumineuses
- Léger et portable, facile à déplacer dans les ateliers et magasins
- Aucun branchement ou mise en place spécial(e), utilise des prises murales standard 120 V / 15 A
- Interrupteur de démarrage et d'arrêt
- Un chauffe-palier en cône s'adapte à toute une gamme de tailles
- Préréglage de température sur les versions -CB, 250° F (121° C)

	Gamme de roulement à billes	Tension (Volts/ampères)	Largeur	Hauteur	Poids approx.
<b>GCS-NCB</b>	¾ po - 8 ¼ po	120V (15 amp)	8 ¾ po	9 ½ po	6.00 lb
<b>GCS-CB*</b>	¾ po - 8 ¼ po	120V (15 amp)	8 ¾ po	9 ½ po	6.00 lb

\*Boîtier de contrôle fourni avec sonde jointe. Max. poids 12 lb



**Regardez le chauffe-paliers en action !**

**Veillez-vous rapporter à nos vidéos YouTube montrant les produits BESSEY® en action.**

**Rechercher notre base de données vidéo sur**

**[youtube.com/user/BesseyTools](https://www.youtube.com/user/BesseyTools)**

# Aimants industriels



Lorsque vous vous apprêtez à souder deux pièces ensemble, une bonne équerre magnétique revient à avoir une troisième main. Pour une mise en place simple et rapide, ces aimants de ferrite de grande qualité maintiennent les pièces à des angles pré-définis de 45, 90 et 135 degrés, ou ils peuvent être liés pour former l'angle que vous voulez. Quelque chose si simple, mais très utile !

Utilisez un aimant dans votre atelier pour tenir les pièces en acier pendant que vous faites de la soudure. Accélérez votre temps de production avec les équerres aimantées de BESSEY<sup>®</sup> qui sont facile à installer et à retirer.

## 1 Qualité

Aimants de qualité pour réglages rapides et simples

## 2 Flexibilité

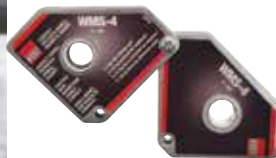
Souvent considéré comme « une autre paire de mains »

## 3 Variété

La vaste gamme des aimants industriels BESSEY offre à la plupart des travailleurs du métal, une option qui répond à leurs besoins

## 4 Vitesse

Vous pouvez augmenter la productivité avec un réglage rapide et simple.



## A Équerres aimantées, WMS

Aimants simples retenant l'ouvrage à l'angle réglé.

	Traction	Dimensions nominales	Angles pré-réglés	Poids approx.
<b>WMS-1</b>	66 lb	3 3/4 x 4 3/8 x 3/4 po	90/45°	1.04 lb
<b>WMS-3</b>	48.5 lb	3 3/8 x 3 3/8 x 5/8 po	90/45°	0.59 lb
<b>WMS-5</b>	112 lb	3 3/4 x 4 3/8 x 3/4 po	90/45°	1.29 lb

## B Équerre aimantée double, WMS

Les aimants doubles sont joints à un point de pivot retenant l'ouvrage à n'importe quel angle.

	Traction	Dimensions nominales	Angles pré-réglés	Poids approx.
<b>WMS-4</b>	2 x 48.5 lb	6 1/8 x 3 3/8 x 5/8 po	0 to 180°	1.38 lb

## C Équerre aimantée à angles multiples, WMS

Un aimant de qualité à angles multiples pour réglages rapides et simples.

	Traction	Dimensions nominales	Angles pré-réglés	Poids approx.
<b>WMS-6</b>	35 lb	4 x 2 1/2 x 9/16 po	30/45/60/75/90°	0.50 lb

## D Équerre aimantée à flèche, WMS

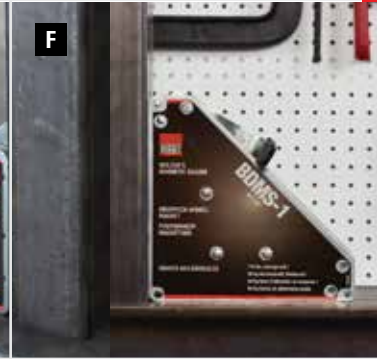
Un aimant de qualité à angles multiples pour réglages rapides et simples.

	Traction	Dimensions nominales	Angles pré-réglés	Poids approx.
<b>WMS-7</b>	41 lb	4 3/4 x 3 1/4 x 9/16 po	90/45°	0.69 lb

### E Équerre aimantée "Chunky", CMS

Poignée en T pour le dégagement des aimants.

	Traction	Dimensions nominales	Angles pré-réglés	Poids approx.
<b>CMS-1</b>	100 lb	3 3/4 x 4 3/8 x 1 5/8 po	90/45°	2.60 lb



### F Équerre aimantée "Big Daddy", BDMS

Un aimant de qualité avec une poignée en T pour le dégagement des aimants.

	Traction	Dimensions nominales	Angles pré-réglés	Poids approx.
<b>BDMS-1</b>	100 lb	8 x 8 x 1 5/8 po	90/45°	10.00 lb



### G Serre-joint aimantés de mise à la terre, MGC

Les serre-joints mise à terre exigent seulement un surface de métal de base pour le serrage.

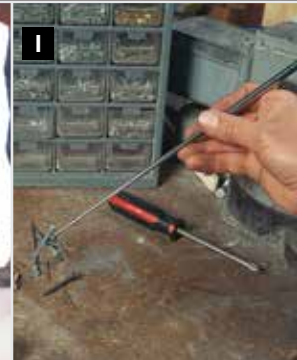
	Traction	Dimensions nominales	Ampères	Poids approx.
<b>MGC-1</b>	55 lb	3 1/2 x 2 po	250	1.50 lb
<b>MGC-2</b>	55 lb	3 1/2 x 2 po	800	1.55 lb



### H "Mag Pick-Up", MPU

Disques aimantés sur arbre tubulaire de 35 po pour ramasser les petites pièces de métal; pratique durant le nettoyage.

	Description	Poids approx.
<b>MPU-1</b>	Disque aimanté sur arbre tubulaire de 35 po	2.10 lb



### I "MagStick", MS

Aimant de poche genre stylo de 5 1/2 po s'allongeant à 25 1/2 po pour ramasser les petits objets de métal difficiles à atteindre.

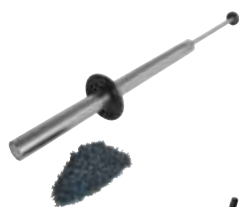
	Description	Poids approx.
<b>MS-1</b>	Aimant de poche sur arbre télescopique de 25 1/2 po	0.16 lb



### J MagWand, MW

Peut ramasser d'une passe jusqu'à 12 lb de copeaux pour un atelier de soudage ou d'usinage propre et sécuritaire. Roule aisément sur les surfaces de travaux industriels et décharge les débris en tirant tout simplement la pièce aimantée coulissante.

	Description	Poids approx.
<b>MW-1</b>	longueur de 15 1/2 po	1.50 lb



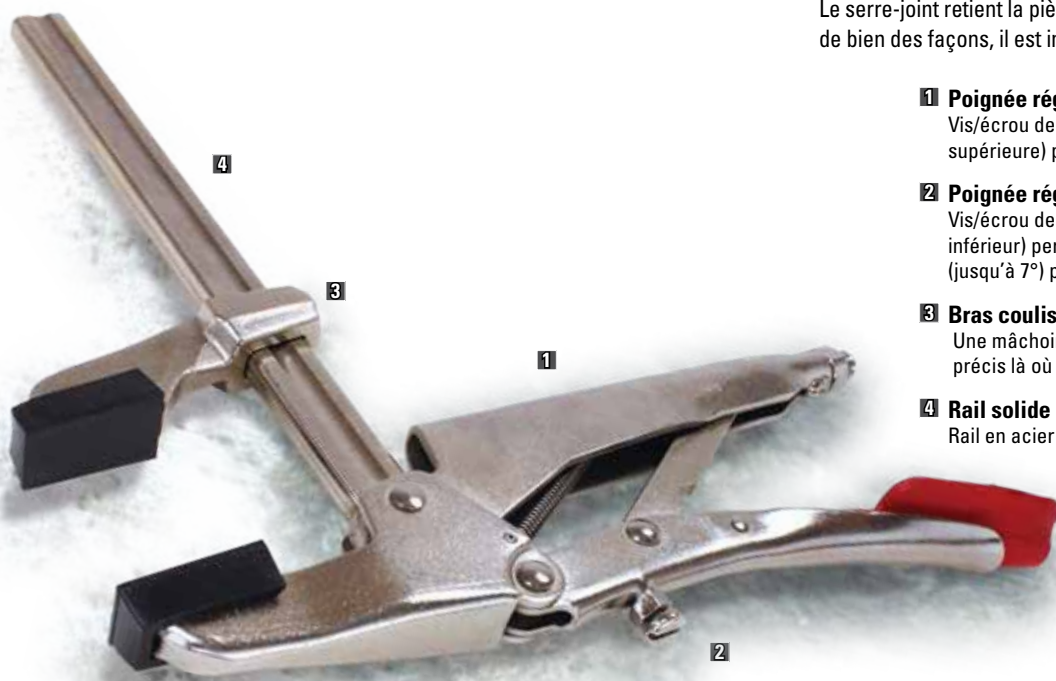
### K "MagSweep", MSP

Le "MagSweep" est un aimant d'atelier sur roues qui rend le nettoyage rapide et facile.

	Description	Poids approx.
<b>MSP-24</b>	passerelle de 24 po	39.00 lb



Bloqué en place avec une pince BESSEY<sup>SM</sup> SuperGrip<sup>SM</sup>.  
Le serre-joint retient la pièce pendant votre travail. Réglable de bien des façons, il est indispensable dans votre atelier !



**1 Poignée réglable supérieure**

Vis/écrou de blocage réglable (poignée supérieure) pour régler la pression de serrage.

**2 Poignée réglable inférieure**

Vis/écrou des blocage réglable (sur levier inférieur) permet de régler l'angle de la mâchoire (jusqu'à 7°) pour serrage de pièces coniques.

**3 Bras coulissant réglable**

Une mâchoire réglable pour un serrage plus précis là où vous en avez besoin.

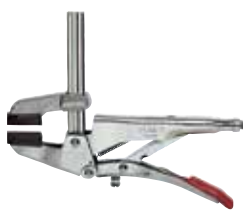
**4 Rail solide**

Rail en acier profilé étiré à froid.



**A SuperGrips<sup>SM</sup> avec rail profilé, SG**

Il s'agit d'une pince agrippante et un serre-joint tout dans un outil. Un simple ajustement c'est tout ce qu'il faut pour un montage facile et rapide.



	Capacité de serrage	Profondeur de la gorge	Pression de serrage	Poids approx.
<b>SG4</b>	4 po	2 ½ po	440 lb	2.43 lb
<b>SG8</b>	8 po	2 ½ po	440 lb	2.60 lb
<b>3100576 (pair)</b>		Coussinets de rechange		0.10 lb



**B Serre-tuyau SuperGrips<sup>SM</sup>, SG**

La forme innovatrice de la mâchoire en berceau permet d'aligner les tuyaux solidement en place.



	Capacité de serrage	Profondeur de la gorge	Pression de serrage	Poids approx.
<b>SG24-PC</b>	4 ½ po	2 ¾ po	310 lb	2.60 lb
<b>3101547 (pair)</b>		Coussinets de rechange		0.10 lb



**C Pince à portée profonde SuperGrips<sup>SM</sup>**

Les mâchoires à portée profonde peuvent facilement serrer par-dessus un fer cornière, un fer profilé et autres obstacles.



	Capacité de serrage	Profondeur de la gorge	Pression de serrage	Poids approx.
<b>SG5-DR</b>	4 ½ po	3 po	310 lb	2.43 lb

Cisailles traditionnelles



Cisailles à levier composé



Cisailles idéales



Coupe en continu, droites et courbes - vers la droite



Coupe en continu, droites et courbes - vers la gauche

Cisailles à coupe de contour



Coupes courtes, droites et courbes étroites - vers la droite



Coupes courtes, droites et courbes étroites - vers la gauche

Cisailles à coupe droite



Coupes droites et courbes, grand rayon de courbure - vers la droite ou la gauche



Coupes courtes, droites et encoches

Cisailles à coupe gauche



Cisailles à coupe droite



## 1 Types

### Cisailles traditionnelles

Lames et poignées sont généralement forgées en une seule pièce. La force requise pour la coupe est déterminée entre la longueur des lames et celle des poignées.

### Cisailles à levier composé

Les têtes de coupe et les poignées sont fabriquées séparément et sont pivotantes. Quand ils sont attachés ensemble le pivot double augmente l'effet du levier, exigeant moins d'effort physique.

## 2 Modèles

### Cisailles idéales

Ces cisailles tout usage coupe la tôle (coupe droite) ainsi que les grands ou petits contours ou rayons (découpe). Elles coupent au bord ou au centre de la tôle. Ces cisailles idéales peuvent également être utilisées pour des opérations d'encochage.

### Cisailles de contour

Pour les coupes de petits rayons au bord de la tôle. Vous pouvez utiliser le bord de forme délicate des cisailles pour les coupes très étroites ou courbes sans aucun problème.

### Cisailles à coupe droite

Idéales pour les coupes en pleine tôle ou au bord. Vous pouvez utiliser les lames longues de cet outil pour faire des entailles et des coupes rapides et précises.

## 3 Cisailles à coupe droite et à coupe gauche

### C'est quoi la différence?

Cisaille à coupe droite permet de couper des rayons vers la droite, une courbe de gauche à droite. Cisaille à coupe gauche permet de couper des rayons vers la gauche, une courbe de la droite à la gauche.

La perception commune est que, les cisailles à coupe droite sont pour les droitiers, et les cisailles à coupe gauche sont pour les gauchers. Ce serait d'ailleurs l'inverse. Si un utilisateur droitier coupe un rayon de gauche à droite avec une cisaille à droite, il doit couper à l'opposé de son poignet. Avec des cisailles à coupe gauche (rayon de droite à gauche) la coupe est plus facile et vers l'intérieur du poignet. Essayez une cisaille aujourd'hui!

## 4 Qualités d'aciers

La durée des lames de coupe d'une cisaille dépend directement de la qualité des aciers utilisés dans la fabrication. Les cisailles à haute calibre reçoivent des lames d'acier rapide cémenté HSS pour une durée longue et des performances de coupe supérieures. Les têtes de coupe de cisaille HSS-Tin sont aussi revêtues avec un titane particulièrement résistant à l'usure et aux contraintes de coupe. Les autres matériaux de coupage comme l'acier de haut calibre spécial, acier de haut calibre, acier de qualité standard sont aussi disponibles selon l'application et la fréquence d'utilisation.

Qualité d'acier	Dureté min. HRC	Durabilité	Résistance à la traction de la lame approx. en lb/po <sup>2</sup>	Épaisseur de tôle max. avec une résistance à la traction de:		
				58 000 lb/po <sup>2</sup> Acier doux de carbone	116 000 lb/po <sup>2</sup> Acier dur de carbone	159 000 lb/po <sup>2</sup> Acier inoxydable très dur
<b>HSS</b> D27AH	64	+++	370,000	1.5 mm/16 ga	1.2 mm/18 ga	0.6 mm/25 ga
<b>Acier de haut calibre spécial</b> D15, D16; D29ASS; D123S; D39ASS	60	+++	320,000	1.5 mm/16 ga	1.2 mm/18 ga	/
<b>Acier de haut calibre</b> D22A; D27	58	++	300,000	1.5 mm/16 ga	1.2 mm/18 ga	/

# Cisailles à levier composé

Le modèle D39ASS innovant de BESSEY<sup>®</sup> apporte au marché une toute nouvelle génération de cisailles pour le secteur de la tôlerie industrielle. Ces cisailles offrent plus de capacité, de précision et de confort pour une utilisation facilitée grâce à une conception innovante et des éléments de construction uniques.



## 1 Plus facile à tenir

Les nouvelles cisailles D39ASS disposent d'un angle de poignée optimisé permettant de mieux saisir la totalité de l'outil pour une force de coupe maximale.

## 2 Opération de coupe en douceur

La jointure dispose d'une garniture en acier fritté. Cet ajout ingénieux réduit grandement les frictions à un endroit important! Parfait pour prolonger la durée de vie de l'outil et pour une découpe en douceur.

## 3 Loquet pratique

Un loquet central situé en haut de la poignée permet aux droitiers comme aux gauchers de facilement ouvrir et fermer ces cisailles sans changer de prise.

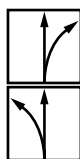
## 4 Coupe droite, coupe ronde, coupe facilitée

Les mâchoires compactes et forgées permettent de découper avec une grande précision les courbes tout en étant également très efficaces pour les coupes droites - la forme des mâchoires forgées permet d'éloigner les éléments découpés de la main de l'utilisateur plutôt que de les diriger vers elle, pour une découpe continue (...et plus sûre).



## A Cisailles tout-usage à levier composé, D39ASS

Pour les coupes droites, continues et courbes. Tête de cisaille extrêmement compacte avec vissage de tête partiellement encastré pour une augmentation de la maniabilité et de la précision lors des coupes courbes. Vissage de structure avec goujon fileté, rondelle frittée et ressort sans entretien pour une robustesse maximale. Angle d'ouverture de poignée réduite pour une manipulation optimale en cas de longueur de coupe identique.



	Longueur globale	Longueur de lame	Capacité de coupe (Acier doux de carbone)	Poids approx.
<b>D39ASS-SB</b>	9 3/16 po	1 5/16 po	18 gauge	1.15 lb
<b>D39ASSL-SB</b>	9 3/16 po	1 5/16 po	18 gauge	1.15 lb



D15A, plus petite que les cisailles aviation - pour travailler dans les petits espaces - avec toute la puissance dont vous avez besoin. Têtes forgées très petites avec géométrie de lame optimisée et force de coupe affinée dans une version bien plus petite. Tient facilement dans la poche, dans une ceinture à outils ou une boîte à outils. Petit, robuste et maniable.

**1 100 % puissance, et 75 % de la taille**

Le D15A a tout le pouvoir d'une cisaille d'aviation de taille pleine mais, est 25 % plus petit.

**2 Tête de cisaille extrêmement compacte**

Tête de cisaille extrêmement compacte pour une grande maniabilité, coupe les rayons les plus étroits. La géométrie de la tête laisse à la surface à couper la possibilité de glisser sous vos doigts pour réduire les risques de blessure.

**3 Mécanisme de verrouillage pratique**

Mécanisme de verrouillage pratique permet un blocage de fermeture de l'outil d'une seule main.

**4 Cisailles à levier composé**

Cisailles à levier composé exigent considérablement moins de force manuelle. Améliore la productivité et réduit la fatigue.

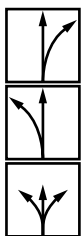
**5 Poignées ergonomiques**

Poignées souples ergonomiques qui empêchent la main de glisser.



**A Cisailles d'aviation compacte, D15A**

Design compact pour des performances élevées avec un minimum d'effort. Plus petit que les cisailles d'aviation typiques – pour travailler dans de petits espaces avec toute la puissance dont vous avez besoin. Pour les coupes longues continues, droites ou courbées.

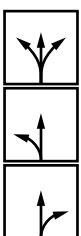


	Longueur globale	Longueur de lame	Capacité de coupe (Acier doux de carbone)	Poids approx.
<b>D15A-BE</b>	7 3/16 po	1 po	18 gauge	0.44 lb
<b>D15AL-BE</b>	7 3/16 po	1 po	18 gauge	0.44 lb
<b>D15S-BE</b>	7 3/16 po	1 1/8 po	18 gauge	0.44 lb
<b>D15-SET</b>	1x D15S-BE, 1x D15A-BE, 1x D15AL-BE dans une poche de nylon			



**B Cisailles d'aviation, D16**

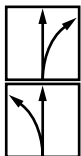
Lames de coupe en acier de haut calibre et micro-dentelures anti-glissement. HRC jusqu'à 59.



	Longueur globale	Longueur de lame	Capacité de coupe (Acier doux de carbone)	Poids approx.
<b>D16S</b>	9 1/2 po	1 3/4 po	18 gauge	1.25 lb
<b>D16L</b>	9 1/2 po	1 1/16 po	18 gauge	1.25 lb
<b>D16</b>	9 1/2 po	1 1/16 po	18 gauge	1.25 lb



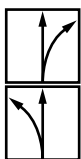
# Cisailles à levier composé



## C Cisailles décalées optimisés, D29ASS-2

Lames de coupe en acier de haut calibre avec tête de coupe compacte pour une grande maniabilité. Utiliser 25% moins d'effort avec le levier optimisé. Disponible en coupe droite ou gauche. HRC jusqu'à 61.

	Longueur globale	Longueur de lame	Capacité de coupe (Acier doux de carbone)	Poids approx.
D29ASS-2	10 1/4 po	1 7/8 po	18 gauge	1.16 lb
D29ASSL-2	10 1/4 po	1 7/8 po	18 gauge	1.16 lb



## D Cisailles décalées extra dur de haut tolérance, D27AH

Pour les coupes longues continues, droites ou courbées. Lames en acier durci à coupe rapide. Disponible en coupe droite ou gauche. HRC jusqu'à 68.

	Longueur globale	Longueur de lame	Capacité de coupe (Acier doux de carbone)	Poids approx.
D27AH-BE	10 1/8 po	1 7/8 po	18 gauge	1.22 lb
D27AHL-BE	10 1/8 po	1 7/8 po	18 gauge	1.22 lb



## E Cisaille univesel à long bec, D22A

Lames de coupe longue en acier de haut calibre conçues pour une coupe continues, droites ou courbées. L'angle de la tête permet de garder les mains éloignées de la ligne de coupe. Disponible en coupe gauche seulement. HRC jusqu'à 59.

	Longueur globale	Longueur de lame	Capacité de coupe (Acier doux de carbone)	Poids approx.
D22A	10 1/2 po	2 1/2 po	18 gauge	1.01 lb



## F Coupe-sangle de sécurité, D123

Tient la sangle ferme durant la coupe et empêche la sangle de donner un retour. Il peut couper les courroies en acier jusqu'à 32 x 1 mm (1 1/4 po x 1/32 po) avec une main. Comprend une poignée et levier composé ergonomique pour le confort.

	Longueur globale	Longueur de lame	Poids approx.
D123S-SB	9 7/8 po	1 1/2 po	1.21 lb



# Cisaille multifonctions

Les cisailles et ciseaux sont souvent conçus pour répondre aux exigences d'une seule catégorie d'utilisation sur 3; tôle (cisaille à tôle), ciseaux de couture et ciseaux. La cisaille MultiSnip 48A de BESSEY® n'est pas spécialisée, créant de ce fait une quatrième et nouvelle catégorie - la cisaille à usages multiples. Les lames en acier inoxydable de la 48A sont efficaces sur une grande variété de matériaux. Format de poche léger. Outil idéal à avoir à proximité au travail ou à la maison.

## 1 Lames en acier inoxydable

Durabilité et résultats de coupe améliorés. Coupe les deux tôles minces ainsi que les matériaux les plus divers, carton, tissu, papier, ficelle, caoutchouc, tôle fine et tant d'autres matériaux.

## 2 lame décalée

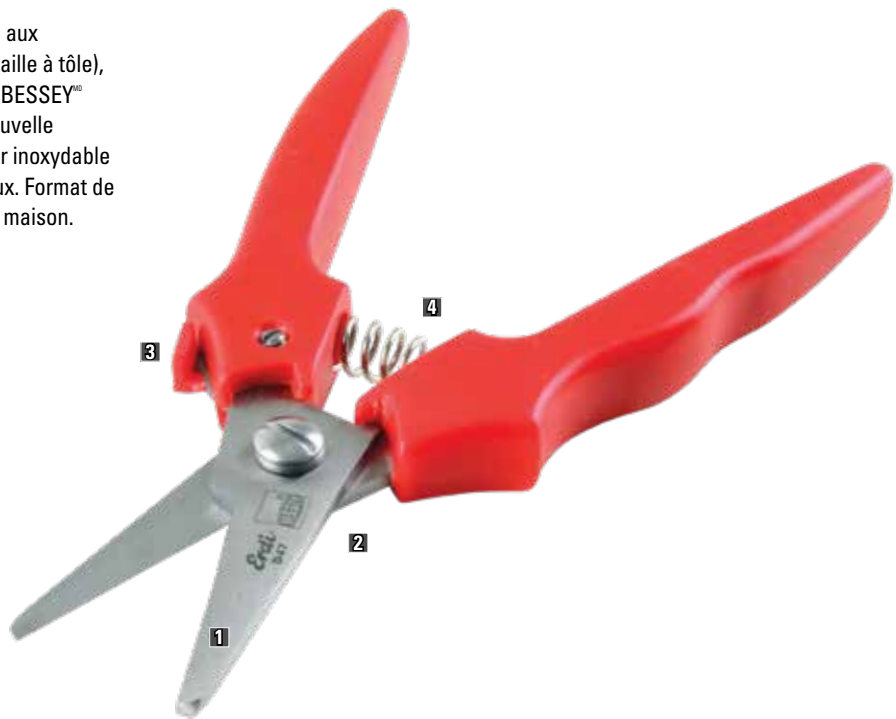
Le mécanisme de verrouillage pratique permet d'ouvrir et de fermer d'une seule main tout en limitant l'ouverture maximale du clapet.

## 3 Verrouillage du pouce

Permet un verrouillage facilité pour une sécurité renforcée.

## 4 Mécanisme à ressort

Le mécanisme à ressort ouvre automatique le couteau, améliorant la productivité tout en réduisant la fatigue.



## A MultiSnips

Conçu pour une utilisation quotidienne légère avec une lame en acier inoxydable. Le ressort ouvre automatiquement la cisaille. Verrou à pression de pouce.

	Longueur globale	Longueur de lame	Poids approx.
<b>Lames droites, D47, D48</b>			
<b>D47</b>	5 3/4 po	1 1/4 po	0.13 lb
<b>D48</b>	7 1/2 po	1 5/8 po	0.25 lb
<b>Lame décalée, D48A</b>			
<b>D48A</b>	7 3/8 po	1 3/8 po	0.25 lb



## B Coupe-câble, D49

Utilisez pour couper des câbles à fils multiples d'un diamètre jusqu'à 10 mm (3/8 po). Lames en acier inoxydable.

	Longueur globale	Longueur de lame	Poids approx.
<b>D49</b>	6 5/8 po	1 po	0.25 lb



# Cisaille multifonctions



La cisaille Combinox, D50 versatile à usages multiples sont aussi bien dans une boîte à outils à la maison que dans un tiroir de cuisine ou un abri de jardin. Les poignées sont en plastique avec recouvrement moelleux pour plus de confort et pour ne pas glisser des mains.

**1** **Lame en acier inoxydable**

Durabilité et résultats de coupe améliorés. Crantées pour dénuder les fils, elles peuvent également couper la tôle, les câbles et une grande variété de matériaux.

**2** **Verrouillage du pouce**

Permet un verrouillage facilité pour une sécurité renforcée.

**3** **Mécanisme à ressort**

Le mécanisme à ressort ouvre automatiquement le couteau, améliorant la productivité tout en réduisant la fatigue.

**4** **Poignée ergonomique**

Poignée ergonomique avec revêtement moelleux.



**A** **Combinox, D50**

Les lames en acier inoxydable coupent une variété de matériaux et sont encochées pour dénudage des fils. Le ressort ouvre automatiquement la cisaille avec un verrou à pression de pouce. Poignée ergonomique avec insertion douce.

	Longueur globale	Longueur de lame	Poids approx.
<b>D50</b>	7 5/8 po	2 po	0.25 lb



**B** **MultiSnip master, D51A**

Les lames en acier inoxydable coupent une variété de matériaux. L'angle de la tête permet de garder les mains éloignées de la ligne de coupe. La poignée est fabriquée en plastique renforcé de fibre de verre avec insertion douce.

	Longueur globale	Longueur de lame	Poids approx.
<b>D51A</b>	9 1/4 po	2 po	0.25 lb

Système à changement rapide de la lame, sans outil nécessaire, ouverture et fermeture facile à une main. Se replie pour être plus compact et tenir dans une poche et comprend également une attache à la ceinture en acier inoxydable pour un accès facilité. Trois styles de poignée parmi lesquels choisir, aluminium, incrustation en bois et plastique composite. Ces couteaux pratiques sont compatibles avec toutes les lames utilitaires standard.

### 1 Mécanisme d'échange de la lame

Levier de blocage de la lame. Ce mécanisme permet de remplacer rapidement et facilement les lames.

### 2 Coussinet doux

Le coussinet en plastique souple permet une pression maximale.

### 3 Compartiment de rangement

Stockage sécurisé des lames de rechange afin qu'elles soient rapidement accessibles. Offre standard contenant 5 lames supplémentaires.

### 4 Levier de desserrage

Il suffit d'une courte pression sur la sortie de métal pour débloquer le couteau afin qu'il puisse être plié en toute sécurité.



### A Couteau tout usage repliable – poignée ABS de prise confort

Comprend une lame repliable et verrouillable avec pince de ceinture; un coussinet au niveau du pouce pour une pression de contact maximale; un compartiment pour les lames de rechange et 5 lames de rechange. Utilise des lames standard. Dispose d'un mécanisme à changement rapide de la lame et d'un système à ressort.



	Longueur de poignée	Longueur de lame	Poids approx.
D-BKPH	6 1/4 po	2 3/8 po	0.32 lb



### B Ensemble de couteaux tout usage repliable – poignée ABS de prise confort

Disponible avec 4 types de lame: standard, de rainurage, à linoléum et à crochet (moquette). Étui commode pour le transport. L'étui mesure - 2 3/8 H x 6 3/4 L x 4 3/8 po D.

	Poids approx.
DBKPHSET	0.96 lb

Rainurage	Crochet (moquette)	Linoléum	Standard
2 pièces	5 pièces	2 pièces	10 pièces



# Couteaux à lames blocables et rétractables, multiplicateurs de couple

Système à changement rapide de la lame, sans outil nécessaire, ouverture et fermeture facile à une main. Se replie pour être plus compact et tenir dans une poche et comprend également une attache à la ceinture en acier inoxydable pour un accès facilité. Trois styles de poignée parmi lesquels choisir, aluminium, incrustation en bois et plastique composite. Ces couteaux pratiques sont compatibles avec toutes les lames utilitaires standard.



### 1 Mécanisme d'échange de la lame

Levier de blocage de la lame. Ce mécanisme permet de remplacer rapidement et facilement les lames.

### 2 Levier de desserrage

Il suffit d'une courte pression sur la sortie de métal pour débloquer le couteau afin qu'il puisse être plié en toute sécurité.



### A Couteau tout usage repliable – poignée en bois

Comprend de lame repliable et blocage avec une pince de ceinture. Des lames standards qui sont faciles à changer grâce au mécanisme d'échange rapide de la lame. Dégagement de lame à ressort.



	Longueur de poignée	Longueur de lame	Poids approx.
<b>D-BKWH</b>	6 1/4 po	2 1/4 po	0.39 lb



### B Couteau tout usage repliable – poignée en aluminium

Comprend de lame repliable et blocage avec une pince de ceinture. Des lames standards qui sont faciles à changer grâce au mécanisme d'échange rapide de la lame. Dégagement de lame à ressort.



	Longueur de poignée	Longueur de lame	Poids approx.
<b>D-BKAH</b>	6 1/4 po	2 3/8 po	0.29 lb

# Liquides industriels et composés

## A Liquide de coupe OPTION 1<sup>MD</sup> de Relton

Un produit écologique à formule non toxique sans chlore, ni soufre et sécuritaire. À base d'eau.



	Unité/Contenant	Poids approx.
OPT455	12 x 16 oz/473 ml	14.80 lb/caisse
OPT4	4 x 1 US gal/3.785L	36.10 lb/caisse

## B Liquide de coupe A-9<sup>TM</sup> pour l'aluminium de Relton

Pour le taraudage, perçage, alésage, fraisage, brochage, forage et de sciage. Spécifiquement pour l'aluminium – peut être utilisé sur autres métaux.



	Unité/Contenant	Poids approx.
A9114	24 x 4 oz/118 ml	9.00 lb/caisse
A9455	12 x 16 oz/473 ml	16.00 lb/caisse
A94	4 x 1 US gal/3.785L	33.00 lb/caisse

## C Liquide de coupe RapidTap<sup>MD</sup> de Relton

Fini usiné raffiné même sur matériaux rugueux comme aluminium, béryllium, laiton, bronze, fonte, cuivre, inconel, magnésium, molybdène, acier inoxydable et stellite.



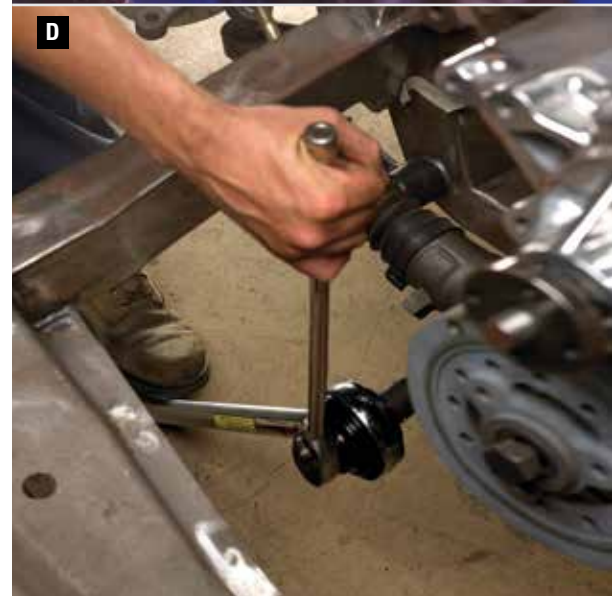
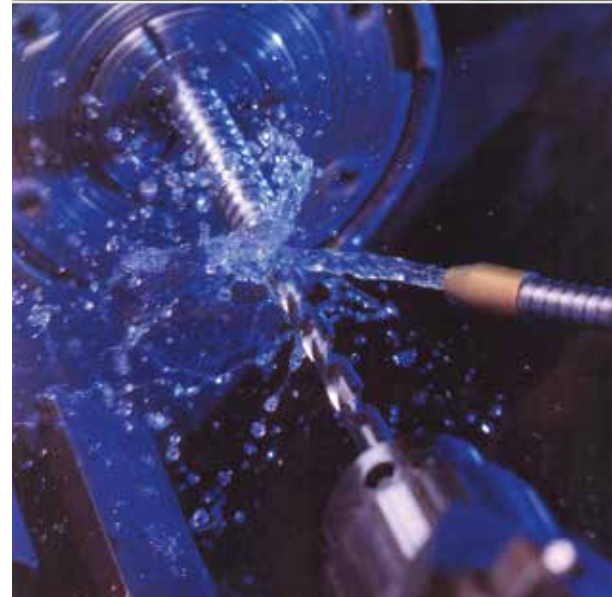
	Unité/Contenant	Poids approx.
RT114	24 x 4 oz/118 ml	11.00 lb/caisse
RT455	12 x 16 oz/473 ml	17.00 lb/caisse
RT4	4 x 1 US gal/3.785L	42.00 lb/caisse

## D Multiplicateurs de couple

La tête engrenée offre quatre fois la force d'une clé ordinaire et n'exige pas d'air ni d'électricité. Vous pouvez l'utiliser avec une clé dynamométrique quand la précision est requise (toujours calibré pour en être sûr). Les unités JM peuvent être empilés pour une puissance supérieure. Jusqu'à 12.000 lb-pi. de couple.



	Capacité d'entrée Pieds/Livres	Capacité de sortie Pieds/Livres	Entraînement d'entrée	Entraînement de sortie	Rapport	Poids approx.
JM-750	250	1,000	½ po	¾ po	4 à 1	5.88 lb
JM-1000	500	2,000	¾ po	1 po	4 à 1	11.74 lb



# Index

N° du catalogue	UPC	Quantité caisse	N° de page	N° du catalogue	UPC	Quantité caisse	N° de page	N° du catalogue	UPC	Quantité caisse	N° de page
1000L	7 88502 14140 6	4	42	3101182	7 88502 00748 1	1	13	3101798	7 88502 20472 9	1	5
1001S	7 88502 14141 3	4	42	3101183	7 88502 00751 1	1	5, 13	3101800	7 88502 20473 6	1	5
1200-S8	7 88502 20032 5	10	1	3101186	7 88502 00747 4	1	13	3101801	7 88502 20474 3	1	5
1200-S12	7 88502 20015 8	10	1	3101187	7 88502 00746 7	1	13	3101802	7 88502 20475 0	1	5
1200-S18	7 88502 20016 5	5	1	3101188	7 88502 00750 4	1	5, 13	3101803	7 8850220476 7	1	5
1200-S24	7 88502 20017 2	5	1	3101192	7 88502 00921 8	1	5, 18, 48	3101804	7 88502 20477 4	1	5
1800-S8	7 88502 20000 4	5	1	3101193	7 88502 00922 5	1	5, 18, 48	3101839	0 91162 02007 4	1	52
1800-S12	7 88502 20001 1	5	1	3101329	7 88502 20179 7	1	18	3101840	7 88502 20499 6	1	6
1800-S18	7 88502 20002 8	5	1	3101330	7 88502 20168 1	1	5, 18	3101882	7 88502 20478 1	1	5
1800-S24	7 88502 20003 5	5	1	3101331	7 88502 20180 3	1	5, 18	3101958	7 88502 20517 7	1	15
1800L-12	7 88502 00986 7	5	19	3101332	7 88502 20302 9	1	5	3101959	7 88502 20518 4	1	27, 31
203692	7 88502 20369 2	10	30	3101337	7 88502 20299 2	1	18	3101960	7 88502 20219 1	1	27
203708	7 88502 20370 8	10	30	3101338	7 88502 20257 2	1	18	3101961	7 88502 20520 7	1	27
203715	7 88502 20371 5	10	14	3101339	7 88502 20109 4	1	5	3101962	7 88502 20521 1	1	31
203722	7 88502 20372 2	10	14	3101392	0 91162 00121 9	1	13	375L	7 88502 14100 0	40	42
2400HD-10	7 88502 00995 9	1	43	3101394	0 91162 00123 3	1	13	376S	7 88502 14101 7	40	42
2400J-12	7 88502 19032 9	5	15	3101395	0 91162 00124 0	1	13	4102056	7 88502 20171 1	1	41
2400S-8	7 88502 00801 3	5	2	3101396	0 91162 00125 7	1	13	4102057	7 88502 20172 8	1 set	37
2400S-12	7 88502 00803 7	5	2	3101402	0 91162 00131 8	1 set	29	4102100	7 88502 20170 4	1	41
2400S-16	7 88502 00807 5	5	2	3101403	0 9116200132 5	2	41	4800J-20	7 88502 19043 5	1	15
2400S-20	7 88502 00804 4	5	2	3101407	7 88502 20306 7	1	5	4800S-12	7 88502 00810 5	1	2
2400S-24	7 88502 00808 2	5	2	3101426	7 88502 20263 3	1	18	4800S-18	7 88502 00818 1	1	2
2400S-36	7 88502 00809 9	5	2	3101441	7 88502 20264 0	1	5	4800S-24	7 88502 00819 8	1	2
2400S-48	7 88502 00815 0	1	2	3101447	7 88502 20265 7	1	5	4800S-36	7 88502 00823 5	1	2
2400S-60	7 88502 00806 8	1	2	3101450	7 88502 20308 1	1	5	4800S-48	7 88502 00813 6	1	2
3005122	7 88502 00939 3	1	5	3101521	7 88502 20166 7	1	5	4800S-60	7 88502 00814 3	1	2
3006727	7 88502 20101 8	25	5	3101547	7 88502 20267 1	1	63	500L	7 88502 14110 9	40	42
3006786	7 88502 20102 5	25	5	3101588	7 88502 20112 4	1	40	501S	7 88502 14111 6	20	42
3100398	7 88502 00547 0	1	5, 18	3101589	7 88502 20114 8	1	39, 40	540 - 2-½	7 88502 20054 7	6	50
3100399	7 88502 00548 7	1	5, 18	3101590	7 88502 20167 4	1	16	540 - 3	7 88502 20055 4	6	50
3100400	7 88502 00549 4	1	5	3101612	7 88502 20185 8	1	17	540 - 4	7 88502 20056 1	6	50
3100401	7 88502 00550 0	1	5	3101627	7 88502 20149 0	1	39, 40	540 - 5	7 88502 20061 5	6	50
3100459	7 88502 00533 3	1	44	3101685	0 91162 00097 7	1	52	540 - 6	7 88502 20057 8	6	50
3100576	7 88502 20173 5	1 pair	63	3101686	0 91162 00098 4	1	52	540 - 8	7 88502 20058 5	1	50
3100579	7 88502 00940 9	1	5	3101731	7 88502 20281 7	1	17	540 - 10	7 88502 20059 2	1	50
3100736	7 88502 00920 1	1	5, 18, 48	3101732	7 88502 20282 4	1	17	540 - 12	7 88502 20060 8	1	50
3100737	7 88502 00924 9	1	5	3101733	7 88502 20283 1	1	17	540 - 14	7 88502 20062 2	1	50
3100953	7 88502 20192 6	1	21	3101782	7 88502 20465 1	1	18	625L	7 88502 14120 8	20	42
3100954	7 88502 20193 3	1	21	3101788	7 88502 20466 8	1	5	626S	7 88502 14121 5	10	42
3100998	0 91162 00115 8	1	41	3101795	7 88502 20469 9	1	5	660-S8	7 88502 20012 7	10	1
3101179	7 88502 00749 8	1	13	3101796	7 88502 20470 5	1	5	660-S12	7 88502 20013 4	10	1
3101180	7 88502 20242 8	1	5, 13	3101797	7 88502 20471 2	1	5	660-S18	7 88502 20014 1	10	1

N° du catalogue	UPC	Quantité caisse	N° de page
7200S-12	7 88502 00820 4	1	2
7200S-18	7 88502 00824 2	1	2
7200S-36	7 88502 00825 9	1	2
750L	7 88502 14130 7	8	42
751S	7 88502 14131 4	8	42
8500HPC-14	7 88502 00852 5	1	2
9000001	0 91162 00857 7	1	56
9000002	0 91162 00858 4	1	56
9040001	0 91162 00850 8	10	56
9040002	0 91162 00851 5	1	56
9040003	0 91162 00852 2	10	56
9040004	0 91162 00853 9	1	56
9040005	0 91162 00854 6	10	56
9044001	0 91162 00856 0	10	56
9045001	0 91162 00855 3	1	56
9050002	0 91162 00841 6	10	56
9050003	0 91162 00842 3	10	56
9050004	0 91162 00843 0	10	56
9050005	0 91162 00844 7	10	56
9050006	0 91162 00864 5	1	56
9060002	0 91162 00846 1	1	56
9060003	0 91162 00847 8	1	56
9060004	0 91162 00848 5	1	56
9060006	0 91162 00865 2	1	56
9060007	0 91162 00866 9	1	56

## A

A94	7 85401 20128 6	4	72
A9114	7 85401 20004 3	24	72
A9455	7 85401 20016 6	12	72
AV2	0 91162 00139 4	12	53

## B

B-102	7 88502 02062 6	24	49
B-103	7 88502 02063 3	12	49
B-104	7 88502 02064 0	6	49
B-106	7 88502 02065 7	6	49
B-108	7 88502 02066 4	6	49
B-110	7 88502 02067 1	4	49
B-112	7 88502 02068 8	4	49
B-EC3	0 91162 00818 8	3	41

N° du catalogue	UPC	Quantité caisse	N° de page
B-HS0	7 88502 02071 8	30	49
B-HS 1	7 88502 02072 5	20	49
B-HS 1.5	7 88502 02073 2	15	49
B-HS 2	7 88502 02074 9	10	49
B-HS 3	7 88502 02075 6	4	49
B-HS 4	7 88502 02076 3	1	49
B-HS 5	7 88502 02077 0	1	49
B-HS 6	7 88502 02078 7	1	49
B-HS 8	7 88502 02079 4	1	49
B-HS 10	7 88502 02080 0	1	49
B-HS 12	7 88502 02081 7	1	49
BC ¾	7 88502 16055 1	1	59
BC 1	7 88502 16056 8	1	59
BC 1 ¼	7 88502 16057 5	1	59
BC 2	7 88502 16058 2	1	59
BC 3	7 88502 16059 9	1	59
BC 220V	7 88502 16000 1	1	59
BC 440V	7 88502 16010 0	1	59
BC 550V	7 88502 16020 9	1	59
BC on/off	7 88502 16291 3	1	59
BCRB	7 88502 16050 6	1	59
BCS 1	7 88502 16155 8	1	59
BCS 1 ¼	7 88502 16156 5	1	59
BCS 2	7 88502 16157 2	1	59
BCS 3	7 88502 16158 9	1	59
BCS 220	7 88502 16100 8	1	59
BCS 440	7 88502 16110 7	1	59
BCS 550	7 88502 16120 6	1	59
BDMS-1	7 88502 09030 8	1	62
BES8511	7 88502 20355 5	4	30
BGP-15PC	7 88502 20527 6	1	34
BH0211	7 88502 20508 5	1	58
BH3811	7 88502 20507 8	1	58
BH3814	7 88502 20512 2	1	58
BH11414	7 88502 20510 8	1	58
BH131611	7 88502 20506 1	1	58
BH234214	7 88502 20511 5	1	58
BH23811	7 88502 20509 2	1	58
BPC-H12	0 91162 00942 0	4	24
BPC-H12-PADS	7 88502 20346 3	12	24
BPC-H34	0 91162 00943 7	4	24
BPC-H34-PADS	7 88502 20347 0	12	24

N° du catalogue	UPC	Quantité caisse	N° de page
BS3N	7 88502 20237 4	1	43
BS4N	7 88502 20238 1	1	43
BS6N	7 88502 20239 8	1	43
BSG21-14	7 88502 20236 7	1	43
BTB20	7 88502 00561 6	4	13
BTB-GSCC-16PC	7 88502 20526 9	1	34
BV-CO30	0 91162 00836 2	1	56
BV-DF4SB	7 88502 20146 9	1	54
BV-DF5SB	7 88502 20147 6	1	54
BV-DF6SB	7 88502 20148 3	1	54
BV-DF8SB	7 88502 20235 0	1	54
BV-DP40	0 91162 00837 9	1	56
BV-HD40	0 91162 00831 7	1	55
BV-HD60	0 91162 00832 4	1	55
BV-HW45	0 91162 00834 8	1	55
BV-MPV5	0 91162 00833 1	1	55
BV-NVJ	0 91162 00839 3	5	56
BV-VB	0 91162 00835 5	4	56
BV-WV65	0 91162 00838 6	1	56

## C

CDF402	7 88502 01460 1	6	50
CDF402-PAD	7 88502 20395 1	25	50
CDF402-SPINDLE	7 88502 20409 5	25	50
CDF402CHV	7 88502 01497 7	6	50
CDF402CHV-PAD	7 88502 20388 3	25	50
CDF402CHV-SPINDLE	7 88502 20402 6	25	50
CDF403	7 88502 01461 8	6	50
CDF403-PAD	7 88502 20396 8	25	50
CDF403-SPINDLE	7 88502 20410 1	25	50
CDF403CHV	7 88502 01498 4	6	50
CDF403CHV-PAD	7 88502 20389 0	25	50
CDF403CHV-SPINDLE	7 88502 20403 3	25	50
CDF404	7 88502 01462 5	6	50
CDF404-PAD	7 88502 20397 5	25	50
CDF404-SPINDLE	7 88502 20411 8	25	50
CDF404CHV	7 88502 01499 1	6	50
CDF404CHV-PAD	7 88502 20390 6	25	50
CDF404CHV-SPINDLE	7 88502 20404 0	25	50
CDF406	7 88502 01463 2	6	50
CDF406-PAD	7 88502 20398 2	25	50

# Index

N° du catalogue	UPC	Quantité caisse	N° de page
CDF406-SPINDLE	7 88502 20412 5	25	50
CDF406CHV	7 88502 01501 1	6	50
CDF406CHV-PAD	7 88502 20391 3	25	50
CDF406CHV-SPINDLE	7 88502 20405 7	25	50
CDF408	788502 01464 9	6	50
CDF408-PAD	7 88502 20399 9	25	50
CDF408-SPINDLE	7 88502 20413 2	25	50
CDF408CHV	7 88502 01502 8	6	50
CDF408CHV-PAD	7 88502 20392 0	25	50
CDF408CHV-SPINDLE	7 88502 20406 4	25	50
CDF410	7 88502 01465 6	4	50
CDF410-PAD	7 88502 20400 2	25	50
CDF410-SPINDLE	7 88502 20414 9	25	50
CDF410CHV	7 88502 01503 5	4	50
CDF410CHV-PAD	7 88502 20393 7	25	50
CDF410CHV-SPINDLE	7 88502 20407 1	25	50
CDF412	7 88502 01466 3	4	50
CDF412-PAD	7 88502 20401 9	25	50
CDF412-SPINDLE	7 88502 20415 6	25	50
CDF412CHV	7 88502 01504 2	4	50
CDF412CHV-PAD	7 88502 20394 4	25	50
CDF412CHV-SPINDLE	7 88502 20408 8	25	50
CDS24-10WP	7 88502 00952 2	1	13
CDS24-12WP	7 88502 00953 9	1	13
CDS24-20WP	7 88502 00954 6	1	13
CL24	7 88502 20110 0	5	16
CLSSHOE	7 88502 00830 3	2	16
CM10	0 91162 00026 7	24	51
CM15	0 91162 00028 1	24	51
CM20	0 91162 00029 8	16	51
CM22	0 91162 00030 4	18	51
CM25	0 91162 00031 1	12	51
CM30	0 91162 00032 8	12	51
CM34DR	0 91162 00038 0	6	51
CM40	0 91162 00033 5	9	51
CM50	0 91162 00034 2	8	51
CM60	0 91162 00035 9	6	51
CM80	0 91162 00036 6	6	51
CMS-1	7 88502 09040 7	6	62
CP-F	7 88502 20249 7	10	51

## D

N° du catalogue	UPC	Quantité caisse	N° de page
D123S-SB	7 88502 01123 5	5	67
D15A-BE	7 88502 01131 0	10	66
D15AL-BE	7 88502 01132 7	10	66
D15S-BE	7 88502 01133 4	10	66
D15-SET	7 8850201136 5	1	66
D16	7 88502 01174 7	5	66
D16L	7 88502 01175 4	5	66
D16S	7 88502 01173 0	5	66
D22A	7 88502 01111 2	5	67
D27AH-BE	7 88502 01151 8	1	67
D27AHL-BE	7 88502 01150 1	1	67
D29ASS-2	7 88502 01169 3	5	67
D29ASSL-2	7 88502 01170 9	5	67
D39ASS-SB	7 88502 20334 0	5	65
D39ASSL-SB	7 88502 20336 4	5	65
D47	7 88502 01103 7	15	68
D48	7 88502 01104 4	10	68
D48A	0 91162 01100 3	12	68
D49	7 88502 01105 1	10	68
D50	7 88502 01108 2	10	69
D51A	7 88502 00046 8	10	69
D-BKAH	0 91162 009536	12	71
D-BKPH	0 91162 009543	12	70
DBKPHSET	0 91162 00977 2	8	70
D-BKWH	0 91162 009550	12	71
DHBC-12	0 91162 00930 7	4	34
DHBC-24	0 91162 00931 4	4	34
DHBC-36	0 91162 00932 1	4	34
DHCC-4	0 91162 00933 8	6	51
DHCC-6	0 91162 00934 5	6	51
DT2400-12	7 88502 00816 7	1	16
DT2400-24	7 88502 00817 4	1	16
DUO16-8	0 91162 00044 1	6	29
DUO30-8	0 91162 00045 8	6	29
DUO45-8	0 91162 00046 5	6	29
DUO65-8	0 91162 00047 2	6	29

## E

N° du catalogue	UPC	Quantité caisse	N° de page
EHKMICRO	0 91162 00234 6	6	27
EHKMICRO-2PK	0 91162 00270 4	4	28
EHKM06	0 91162 00235 3	4	27
EHKM06-2PK	0 91162 00271 1	4	28
EHKM12	0 91162 00236 0	4	27
EHKM12-2PK	0 91162 00272 8	4	28
EHKL06	0 91162 00237 7	4	27
EHKL12	0 91162 00238 4	4	27
EHKL18	0 91162 00252 0	4	27
EHKL24	0 91162 00239 1	4	27
EHKL36	0 91162 00240 7	4	27
EHKXL06	0 91162 00246 9	4	27
EHKXL12	0 91162 00241 4	4	27
EHKXL18	0 91162 00253 7	4	27
EHKXL24	0 91162 00242 1	4	27
EHKXL36	0 91162 00243 8	4	27
EHKXL50	0 91162 00254 4	4	27
EKT-55	0 91162 00679 5	6	41
EZ15-6	7 88502 20286 2	10	29
EZ30-6	7 88502 20287 9	10	29
EZR-SET	7 88502 20500 9	8	31
EZS15-8	7 88502 20021 9	6	29
EZS30-8	7 88502 20022 6	6	29
EZS45-8	7 88502 20023 3	6	29
EZS60-8	7 88502 20024 0	6	29
EZS90-8	7 88502 20053 0	6	29

## F

FC24-8	7 88502 00990 4	5	44
--------	-----------------	---	----

## G

GCS-CB	7 88502 20343 2	1	60
GCS-NCB	7 88502 20342 5	1	60
GK15	7 88502 20442 2	6	6
GK30	7 88502 20443 9	4	6
GK45	7 88502 20444 6	6	6
GK60	7 88502 20445 3	4	6
GS12-8K	7 88502 20090 5	10	4
GS16-12K	7 88502 20091 2	10	4
GS16K	7 88502 20070 7	10	4



N° du catalogue	UPC	Quantité caisse	N° de page
GS20K	7 88502 20071 4	10	4
GS25K	7 88502 20072 1	10	4
GS30K	7 88502 20073 8	10	4
GS60K	7 88502 20075 2	5	4
GSCC2.5-PADS	7 88502 20421 7	1	33, 34
GSCC2.506	0 91162 00959 8	4	33
GSCC2.512	0 91162 00960 4	4	33
GSCC2.518	0 91162 00961 1	6	33
GSCC2.524	0 91162 00962 8	4	33
GSCC2.530	0 91162 00963 5	6	33
GSCC2.536	0 91162 00964 2	4	33
GSCC3.5-PADS	7 88502 20422 4	1	33
GSCC3.506+2K	0 91162 00156 1	4	33
GSCC3.512+2K	0 91162 00157 8	4	33
GSCC3.518+2K	0 91162 00160 8	4	33
GSCC3.524+2K	0 91162 00158 5	4	33
GSCC3.530+2K	7 88502 20357 9	4	33
GSCC3.536+2K	0 91162 00159 2	4	33
GSCC4PK-C	7 88502 20481 1	6	34
GSCC5.012	0 91162 00972 7	6	33
GSCC5.018	0 91162 00973 4	6	33
GSCC5.024	0 91162 00974 1	6	33
GSH12	7 88502 20225 1	10	19
GSH20	7 88502 20227 5	10	19
GSH30	7 88502 20229 9	10	19
GSH50	7 88502 20231 2	5	19
GSL30	7 88502 20078 3	5	4
GSL60	7 88502 20079 0	5	4
GSM20	7 88502 20089 9	5	4
GSM25	7 88502 20080 6	5	4
GSM30	7 88502 20081 3	5	4
GSM40	7 88502 20082 0	5	4
GSM50	7 88502 20083 7	5	4
GSM60	7 88502 20084 4	5	4
GSV300M	7 88502 20163 6	1	17
GTR12	7 88502 20268 8	10	32
GTR16B6	7 88502 20269 5	10	32
GTR16S6H	7 88502 20270 1	10	32
GTR30B6	7 88502 20271 8	10	32
GZ25PH	7 88502 20501 6	10	15

N° du catalogue	UPC	Quantité caisse	N° de page
GZ30-12PH	7 88502 20502 3	10	15
GZ40-12PH	7 88502 20503 0	10	15
GZ50-12PH	7 88502 20504 7	10	15
GZ60-12PH	7 88502 20505 4	5	15

## H

HS-6	0 91162 00813 3	24	37
HS-8	0 91162 00814 0	12	37
HS-12	0 91162 00815 7	3	37

## I

IBEAM24	7 88502 203 487	2	14
IBEAM30	7 88502 203 562	2	14
IBEAM36	7 88502 203 494	2	14
IBEAM48	7 88502 203 500	2	14
IBEAM60	7 88502 203 517	2	14
IBEAM72	7 88502 203 524	2	14
IBEAM84	7 88502 203 531	2	14
IBEAM96	7 88502 203 548	2	14

## J

J18-8	7 88502 19030 5	10	15
JM-750	7 88502 18800 5	1	72
JM-1000	7 88502 18810 4	1	72

## K

KBX20	0 91162 00810 2	12	9
KF2	0 91162 00104 2	10	41
KF4	0 91162 00105 9	5	41
KFP	0 91162 00107 3	2	37
KLI3.004	0 91162 00990 1	6	20
KLI3.008	0 91162 00991 8	6	20
KLI3.012	0 91162 00992 5	6	20
KLI3.016	7 88502 20131 5	10	20
KP	0 91162 00665 8	12	9
KR-AS	0 91162 00642 9	12	9
KR-JP	0 91162 00639 9	12	9
KRE-EC	7 88502 20431 6	24	9
KRE-J2K	7 88502 20430 9	4	9
KRE-RPP	7 88502 20432 3	48	9
KRE-VO	7 88502 20429 3	12	9

N° du catalogue	UPC	Quantité caisse	N° de page
KRE3512	7 88502 20373 9	2	7
KRE3518	7 88502 20418 7	2	7
KRE3524	7 88502 20374 6	2	7
KRE3531	7 88502 20375 3	2	7
KRE3540	7 88502 20376 0	2	7
KRE3550	7 88502 20377 7	2	7
KRE3560	7 88502 20378 4	2	7
KRE3582	7 88502 20379 1	2	7
KRE3598	7 88502 20380 7	2	7
KREK2440	7 88502 20425 5	1	9
KREK2450	7 88502 20426 2	1	9
KREV40	7 88502 20381 4	2	8
KREV60	7 88502 20382 1	2	8
KREV78	7 88502 20383 8	2	8
KREV98	7 88502 20384 5	2	8
KREX2440	7 88502 20427 9	1	9
KREX2450	7 88502 20428 6	1	9
KRJR-12	0 91162 00140 0	2	10
KRJR-18	0 91162 00141 7	2	10
KRJR-24	0 91162 00142 4	2	10
KRJR-36	0 91162 00143 1	2	10
KRJR-50	0 91162 00144 8	2	10
KT5-1CP	0 91162 00675 7	1	41
KT5-2	0 91162 00676 4	1	41

## L

LC4	7 88502 20051 6	10	19
LC8	7 88502 20004 2	10	19
LC12	7 88502 20006 6	10	19
LC20	7 88502 20007 3	5	19
LC31	7 88502 20130 8	5	19
LHS10	0 91162 00817 1	3	37
LM2.004	0 91162 01300 7	12	11
LM2.006	0 91162 01301 4	10	11
LM2.008	0 91162 01302 1	10	11
LM2.012	0 91162 01303 8	10	11
LMU2.004	0 91162 01324 3	24	11
LMU2.006	0 91162 01325 0	24	11
LMU2.008	0 91162 01326 7	24	11

# Index

N° du catalogue      UPC      Quantité caisse      N° de page

## M

MGC-1	7 88502 09050 6	4	62
MGC-2	7 88502 09060 5	4	62
MMS-4	7 88502 00998 0	10	3
MMS-8	7 88502 00999 7	6	3
MMS-12	7 88502 00996 6	10	3
MP-PV/PVH/SVH	7 88502 20332 6	1	58
MPU-1	7 88502 09088 9	25	62
MS-1	7 88502 09082 7	1	62
MSP-24	7 88502 09080 3	1	62
MW-1	7 88502 09070 4	1	62

## P

OPT4	7 85401 40128 0	4	72
OPT455	7 85401 40016 0	12	72
PC12-2	7 88502 20288 6	4	23
PC12-2-4PK	7 88502 20523 8	1	23
PC12-2-PADS	7 88502 20344 9	36	23
PC34-2	7 88502 20289 3	4	23
PC34-2-4PK	7 88502 20524 5	1	23
PC34-2-PADS	7 88502 20345 6	36	23
PC-34DR	0 91162 00039 7	12	23
PC-34DR-4PK	7 88502 20525 2	1	23
PC34-DR-PADS	7 88502 203 586	1	23
PG12	0 91162 02101 9	6	29
PG24	0 91162 02102 6	6	29
PS55	0 91162 02020 3	1	52
PS130	0 91162 00099 1	1	52
PV ¼	7 88502 20319 7	1	58
PV ⅜	7 88502 20320 3	1	58
PV ½	7 88502 20321 0	1	58
PV ⅝	7 88502 20322 7	1	58
PV 1 ⅙	7 88502 20323 4	1	58
PV2412	7 88502 20316 6	1	57
PVH ¼	7 88502 20324 1	1	58
PVH ⅜	7 88502 20325 8	1	58
PVH ½	7 88502 20326 5	1	58
PVH ⅝	7 88502 20327 2	1	58
PVH 1 ⅙	7 88502 20328 9	1	58

N° du catalogue      UPC      Quantité caisse      N° de page

## Q

QRCC3	0 91162 00944 4	6	51
QRCC4	0 91162 00945 1	6	51
QRCC6	0 91162 00952 9	6	51

## R

RES01	0 91162 00255 1	6	28
RES01-QP	70091162002550	1	28
RES4PK	0 91162 00261 2	6	28
RES4PK-QP	70091162002611	1	28
RSC-8	7 88502 00700 9	10	16
RSC-12	7 88502 00701 6	2	16
RSC-18	7 88502 00702 3	5	16
RSC-24	7 88502 00703 0	5	16
RT4	7 85401 30128 3	4	72
RT114	7 85401 30004 0	24	72
RT455	7 85401 30016 3	12	72

## S

S-10	0 91162 05501 4	6	37
SBH-301	7 88502 20491 0	1	57
SBH-302	7 88502 20492 7	1	57
SBH-303	7 88502 20493 4	1	57
SC ¾	7 88502 16256 2	1	59
SC 1 ¼	7 88502 16257 9	1	59
SC 2	7 88502 16258 6	1	59
SC 110V	7 88502 16200 5	1	59
SC 220V	7 88502 16202 9	1	59
SC on/off	7 88502 16290 6	1	59
SCRB	7 88502 16250 0	1	59
SG4	0 91162 05200 6	10	63
SG8	0 91162 05201 3	10	63
SG5-DR	7 88502 05213 9	10	63
SG24-PC	7 88502 05216 0	10	63
SG30VAD	7 88502 00545 6	5	16
SGL-8	7 88502 29470 6	5	3
SGL-12	7 88502 29474 4	5	3
SGL-18	7 88502 29478 2	5	3
SGL-24	7 88502 29480 5	5	3

N° du catalogue      UPC      Quantité caisse      N° de page

SLV40M	7 88502 20251 0	5	17
SLV100M	7 88502 20160 5	1	17
SLV150M	7 88502 20161 2	1	17
SLV200M	7 88502 20162 9	1	17
SQ-4	7 88502 01350 5	10	4
SQ-8	7 88502 01360 4	5	4
SQ-12	7 88502 01370 3	5	4
SQ-16	7 88502 01371 0	5	4
SQ-20	7 88502 01375 8	5	4
SQ-24	7 88502 01372 7	5	4
STB-12	7 88502 19060 2	1	4
STB-18	7 88502 19062 6	1	4
STB-24	7 88502 19061 9	1	4
STB-36	7 88502 19066 4	1	4
STC-HA20	7 88502 20143 8	6	40
STC-HH20	0 91162 14003 1	5	40
STC-HH50	0 91162 14000 0	5	40
STC-HH70	0 91162 14001 7	5	40
STC-HV20	7 88502 20142 1	6	40
STC-IHA15	7 88502 20145 2	6	39
STC-IHH15	0 91162 14006 2	5	39
STC-IHH25	0 91162 14002 4	5	39
STC-SET-T20	7 88502 20433 0	1	38
STC-VH20	7 88502 20233 6	6	39
STC-VH50	7 88502 20234 3	6	39
STE98	7 88502 20542 9	1	36
STE118	7 88502 20543 6	1	36
STE145	7 88502 20544 3	1	36
SVH ⅙	7 88502 20329 6	1	58
SVH 1 ⅙	7 88502 20330 2	1	58
SVH 2 ⅙	7 88502 20331 9	1	58
SVH 2 ¾	7 88502 20440 8	1	58
SVH 3 ⅙	7 88502 20441 5	1	58
SVH400	0 91162 02012 8	1	53
SVH400XL	0 91162 02014 2	5	53
SVH7931	7 88502 20437 8	1	58
SVH7931M	7 88502 20447 7	1	58

N° du catalogue    UPC    Quantité caisse    N° de page

**T**

TC4.008	0 91162 00777 8	10	12
TC4.512	0 91162 00780 8	10	12
TC5.512	0 91162 00783 9	5	12
TC7.016	0 91162 00785 3	5	12
TG4.008+2K	0 91162 00906 2	10	12
TG4.012+2K	0 91162 00907 9	10	12
TG4.016+2K	0 91162 00908 6	10	12
TG4.024+2K	0 91162 00909 3	10	12
TG4.512+2K	0 91162 00910 9	10	12
TG4.518+2K	0 91162 00911 6	10	12
TG4.524+2K	0 91162 00912 3	5	12
TG4.530+2K	0 91162 00913 0	5	12
TG4.540+2K	0 91162 00914 7	5	12
TG5.512+2K	0 91162 00915 4	10	12
TG5.518+2K	0 91162 00916 1	5	12
TG5.524+2K	0 91162 00917 8	5	12
TG7.016+2K	0 91162 00920 8	5	12
TG7.024+2K	0 91162 00921 5	5	12
TG7.048+2K	0 91162 00924 6	5	12
TGJ2.506	0 91162 00601 6	10	11
TGJ2.506+2K	0 91162 00900 0	10	12
TGJ2.512	0 91162 00602 3	10	11
TGJ2.512+2K	0 91162 00901 7	10	12
TGJ2.518	0 91162 00603 0	10	11
TGJ2.518+2K	0 91162 00902 4	10	12
TGJ2.524	0 91162 00604 7	10	11
TGJ2.524+2K	0 91162 00903 1	10	12
TGJ2.530	0 91162 00605 4	10	11
TGJ2.530+2K	0 91162 00904 8	10	12
TGJ2.536	0 91162 00606 1	10	11
TGJ2.536+2K	0 91162 00905 5	10	12
TGK4.516+2K	0 91162 00925 3	5	12
TGK4.524+2K	0 91162 00926 0	5	12
TGK4.540+2K	0 91162 00927 7	5	12
TGK4.550+2K	0 91162 00928 4	5	12
TGK4.579+2K	0 91162 00929 1	5	12
TGRC80S14	7 88502 20365 4	5	12
TGRC100S14	7 88502 20363 0	5	12

N° du catalogue    UPC    Quantité caisse    N° de page

TGRC150S14	7 88502 20364 7	1	12
TK-6	0 91162 05502 1	24	9, 22, 37
TP-1K	7 88502 20248 0	10	13
TW16-20-10-2K	7 88502 20276 3	1	46
TW16-20-10H	7 88502 20272 5	1	46
TW16-20-10K	7 88502 20274 9	1	46
TW16A-STC	7 88502 20280 0	1	47
TW16VAD	7 88502 20279 4	1	47
TW16X	7 88502 20285 5	5	48
TW28-30-12-2K	7 88502 20211 4	1	46
TW28-30-14-2K	7 88502 20212 1	1	46
TW28-30-12H	7 88502 20215 2	1	46
TW28-30-14H	7 88502 20216 9	1	46
TW28-30-12K	7 88502 20213 8	1	46
TW28-30-14K	7 88502 20214 5	1	46
TW28A-STC	7 88502 20222 0	1	47
TW28AV	7 88502 20278 7	1	48
TW28GRS30-12	7 88502 20210 7	1	47
TW28VAD	7 88502 20220 6	2	47
TW28X	7 88502 20223 7	1	48
TWM28-30-12	7 88502 20209 1	1	47
TWV16-20-15-2K	7 88502 20277 0	1	45
TWV16-20-15H	7 88502 20273 2	1	45
TWV16-20-15K	7 88502 20275 6	1	45
TWV28-30-17-2K	7 88502 20217 6	1	45
TWV28-30-17H	7 88502 20219 0	1	45
TWV28-30-17K	7 88502 20218 3	1	45
TWVAD	7 88502 20221 3	2	47

**U**

UK3.006	0 91162 00668 9	6	10
UK3.012	0 91162 00669 6	6	10
UK3.024	0 91162 00671 9	6	10

**V**

VAC-6	0 91162 00570 5	5	35
VAD	7 88502 00730 6	1	5, 18
VAS-23+2K	0 91162 001554	2	35
VAS400	0 91162 00071 7	3	35

N° du catalogue    UPC    Quantité caisse    N° de page

**W**

WMS-1	7 88502 09000 1	10	61
WMS-3	7 88502 09020 9	15	61
WMS-4	7 88502 09025 4	6	61
WMS-5	7 88502 09027 8	10	61
WMS-6	7 88502 00028 4	20	61
WMS-7	7 88502 00029 1	15	61
WS-1	0 91162 00040 3	2	22
WS-3+2K	0 91162 00154 7	3	22
WS-6	0 91162 00502 6	4	22
WSM-9	7 88502 00840 2	1	21
WSM-12	7 88502 00841 9	1	21

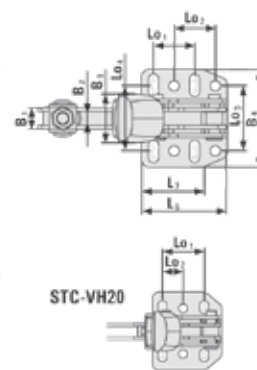
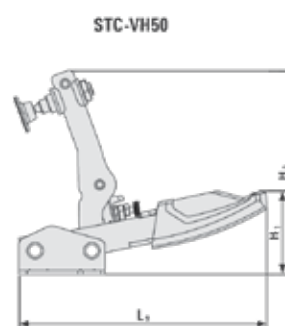
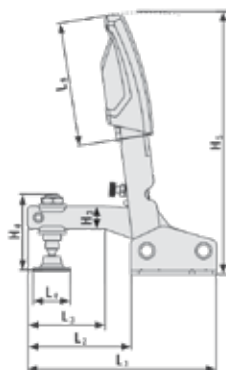
**X**

XC2AC	0 91162 00050 2	75	26
XC5AC	0 91162 00052 6	20	26
XC7AC	0 91162 00053 3	10	26
XCL2	0 91162 00068 7	12	26
XCL5	0 91162 00070 0	8	26
XCRG2	0 91162 00198 1	6	26
XCRG4	0 91162 00199 8	4	26
XM3	0 91162 01001 3	48	26
XM3-B	0 91162 01017 4	48	26
XM3-NPT	0 11962 01013 6	48	26
XM5	0 91162 01002 0	24	26
XM5-B	0 91162 01018 1	24	26
XM5-NPT	0 11962 01014 3	24	26
XM7	0 91162 01003 7	10	26
XM7-B	0 91162 01019 8	8	26
XM7-NPT	0 91162 01015 0	8	26
XM10	0 91162 01004 4	12	26
XM10-NPT	7 88502 20359 3	8	26
XV5-100	0 91162 00049 6	6	25
XV5-170	0 91162 00073 1	12	25

**A** Bride verticale avec bras ouvert et plaque de base horizontale



- STC-VH20** Capacité de serrage <sup>13</sup>/<sub>16</sub> po Réglage automatique <sup>3</sup>/<sub>4</sub> po Gamme de pression de serrage nominale 25 - 250 lb\* Capacité de rétention 450 lb Poids approx. 0.44 lb
- STC-VH50** <sup>1 9</sup>/<sub>16</sub> po <sup>1 3</sup>/<sub>8</sub> po 25 - 550 lb\* 700 lb 0.94 lb
- 3101627** Ensemble de pièces de service pour broche STC-VH20
- 3101589** Ensemble de pièces de service pour broche STC-VH50

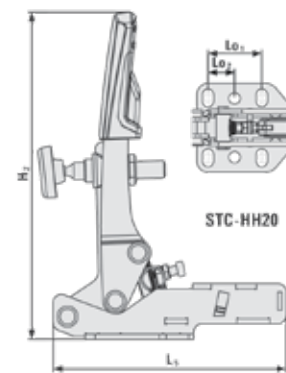
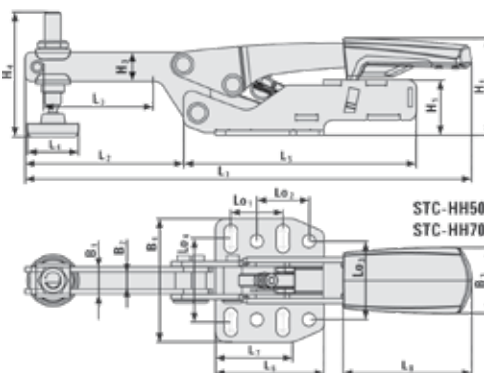


	Longueur totale	Longueur du bras d'extension	Gamme d'ajustement du mandrin	Diamètre de la plaque de pression	Longueur de la base	Longueur de la plaque de base 1	Longueur de la plaque de base 2	Longueur de la poignée comp. 2	Longueur de la poignée (fermée)	Hauteur de la poignée (fermée)	Hauteur de la poignée (ouverte)	Hauteur du bras d'extension	Hauteur du mandrin, cpl.	Hauteur de la base	Largeur du bras d'extension (externe)	Largeur du bras d'extension (interne)	Largeur de la poignée comp. 2	Largeur de la plaque de base	Longueur d'espacement des trous 1	Longueur d'espacement des trous 2	Longueur d'espacement des trous 3	Largeur du trou allongé	Diamètre du trou
	L1	L2	L3	L4	L5	L6	L7	L8	L9	H1	H2	H3	H4	H5	B1	B2	B3	B4	Lo1	Lo2	Lo3	Lo4	Ø
STC-VH20	3.62"	1.97"	0.79"	0.63"	-	1.69"	1.38"	2.36"	4.84"	1.61"	3.94"	0.39"	1.65"	5.08"	0.39"	0.24"	0.94"	1.89"	1.02"	0.51"	1.10"	1.06-1.26"	0.22"
STC-VH50	4.57"	2.48"	1.57"	0.91"	-	2.09"	1.73"	2.99"	6.06"	2.05"	4.96"	0.55"	1.97"	6.38"	0.52"	0.32"	1.18"	2.36"	1.00"	1.00"	1.57"	1.30-1.89"	0.26"

**B** Bride horizontale avec plaque de base évas



- STC-HH20** Capacité de serrage <sup>13</sup>/<sub>16</sub> po Réglage automatique <sup>3</sup>/<sub>4</sub> po Gamme de pression de serrage nominale 25 - 250 lb\* Capacité de rétention 450 lb Poids approx. 0.43 lb
- STC-HH50** <sup>1 9</sup>/<sub>16</sub> po <sup>1 3</sup>/<sub>8</sub> po 25 - 550 lb\* 700 lb 0.81 lb
- STC-HH70** <sup>2 3</sup>/<sub>8</sub> po <sup>1 3</sup>/<sub>8</sub> po 25 - 550 lb\* 700 lb 1.00 lb
- 3101627** Ensemble de pièces de service pour broche STC-HH20
- 3101589** Ensemble de pièces de service pour broche STC-HH50
- 3101588** Ensemble de pièces de service pour broche STC-HH70

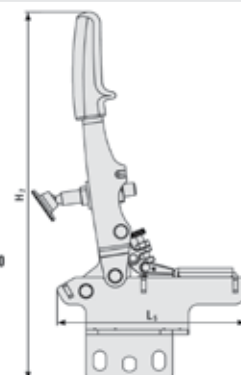
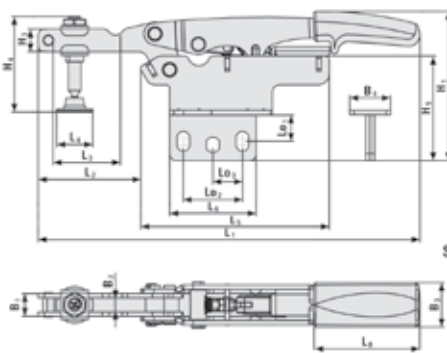


	Longueur totale	Longueur du bras d'extension	Gamme d'ajustement du mandrin	Diamètre de la plaque de pression	Longueur de la base	Longueur de la plaque de base 1	Longueur de la plaque de base 2	Longueur de la poignée comp. 2	Longueur de la poignée (fermée)	Hauteur de la poignée (fermée)	Hauteur de la poignée (ouverte)	Hauteur du bras d'extension	Hauteur du mandrin, cpl.	Hauteur de la base	Largeur du bras d'extension (externe)	Largeur du bras d'extension (interne)	Largeur de la poignée comp. 2	Largeur de la plaque de base	Longueur d'espacement des trous 1	Longueur d'espacement des trous 2	Longueur d'espacement des trous 3	Largeur du trou allongé	Diamètre du trou
	L1	L2	L3	L4	L5	L6	L7	L8	H1	H2	H3	H4	H5	B1	B2	B3	B4	Lo1	Lo2	Lo3	Lo4	Ø	
STC-HH20	6.57"	1.77"	0.79"	0.63"	3.27"	1.77"	1.38"	1.81"	1.73"	5.59"	0.39"	1.65"	0.98"	0.39"	0.24"	0.79"	1.65"	1.02"	0.51"	1.10"	1.02-1.25"	0.22"	
STC-HH50	8.54"	3.03"	1.57"	0.91"	4.45"	2.09"	1.50"	2.83"	1.85"	6.22"	0.55"	1.97"	1.06"	0.51"	0.31"	1.26"	2.36"	1.00"	1.00"	1.50"	1.30-1.89"	0.26"	
STC-HH70	8.54"	3.03"	1.57"	0.91"	4.45"	2.09"	1.50"	2.83"	2.52"	6.89"	0.55"	2.68"	1.73"	0.51"	0.31"	1.26"	2.36"	1.00"	1.00"	1.50"	1.30-1.89"	0.26"	

**C** Bride horizontale avec bras ouvert et plaque de base verticale



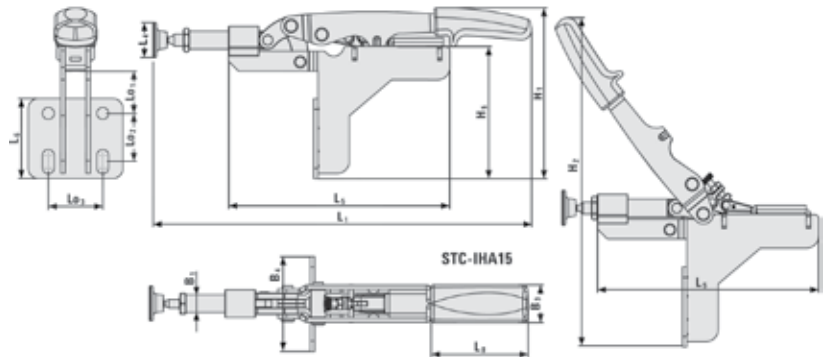
- STC-HV20** Capacité de serrage <sup>13</sup>/<sub>16</sub> po Réglage automatique <sup>3</sup>/<sub>4</sub> po Gamme de pression de serrage nominale 25 - 250 lb\* Capacité de rétention 450 lb Poids approx. 0.45 lb
- 3101627** Ensemble de pièces de service pour broche STC-HV20



	Longueur totale	Longueur du bras d'extension	Gamme d'ajustement du mandrin	Diamètre de la plaque de pression	Longueur de la base	Longueur de la plaque de base 1	Longueur de la plaque de base 2	Longueur de la poignée comp. 2	Longueur de la poignée (fermée)	Hauteur de la poignée (fermée)	Hauteur de la poignée (ouverte)	Hauteur du bras d'extension	Hauteur du mandrin, cpl.	Hauteur de la base	Largeur du bras d'extension (externe)	Largeur du bras d'extension (interne)	Largeur de la poignée comp. 2	Largeur de la plaque de base	Longueur d'espacement des trous 1	Longueur d'espacement des trous 2	Longueur d'espacement des trous 3	Largeur du trou allongé	Diamètre du trou
	L1	L2	L3	L4	L5	L6	L7	L8	H1	H2	H3	H4	H5	B1	B2	B3	B4	Lo1	Lo2	Lo3	Lo4	Ø	
STC-HV20	6.57"	1.77"	0.79"	0.63"	3.27"	1.50"	-	1.81"	2.56"	6.38"	0.39"	1.65"	1.77"	0.39"	0.24"	0.79"	0.71"	0.39-0.51"	1.02"	0.51"	-	0.22"	

\* Variable et dépend du réglage du mandrin, la vis de pression, ainsi que la force appliquée, etc. Certains petits ajustements du mandrin peuvent être nécessaires pour obtenir une ouverture maximum de serrage.

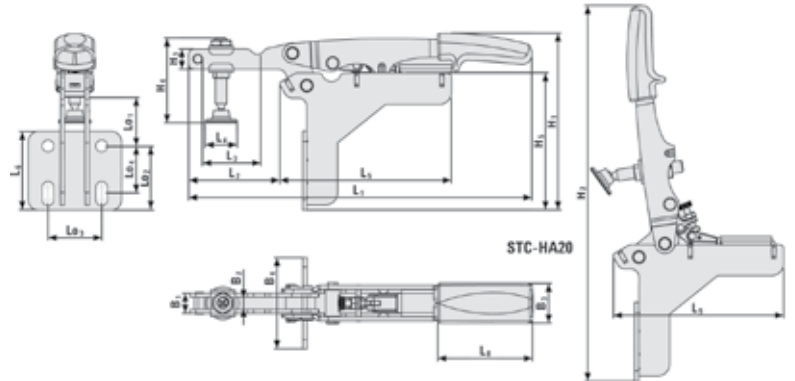
### D Alignée avec base en angle



	Capacité de serrage	Réglage automatique	Gamme de pression de serrage nominale	Capacité de rétention	Poids approx.
<b>STC-IHA15</b>	3/8 po	5/16 po	25 - 250 lb*	450 lb	0.48 lb
<b>3101627</b>	Ensemble de pièces de service pour broche STC-IHA15				

	Longueur totale	Longueur du bras d'extension	Gamme d'ajustement du mandrin	Diamètre de la plaque de pression	Longueur de la base	Longueur de la plaque de base 1	Longueur de la plaque de base 2	Longueur de la poignée comp. 2	Hauteur de la poignée (fermée)	Hauteur de la poignée (ouverte)	Hauteur du bras d'extension	Hauteur du mandrin, cpl.	Hauteur de la base	Hauteur par rapport à l'axe de la broche	Largeur du bras d'extension (externe)	Largeur du bras d'extension (interne)	Largeur de la poignée comp. 2	Largeur de la plaque de base	Longueur d'espacement des trous 1	Longueur d'espacement des trous 2	Longueur d'espacement des trous 3	Diamètre du trou
STC-IHA15	L1	L2	L3	L4	L5	L6	L7	L8	H1	H2	H3	H4	H5	H6	B1	B2	B3	B4	Lo1	Lo2	Lo3	Ø
STC-IHA15	7.13"	-	-	0.63"	4.13"	1.496"	-	1.81"	3.19"	5.87"	-	-	2.48"	1.37"	0.33"	-	0.79"	1.77"	0.81"	0.79-1.02"	1.125"	0.22"

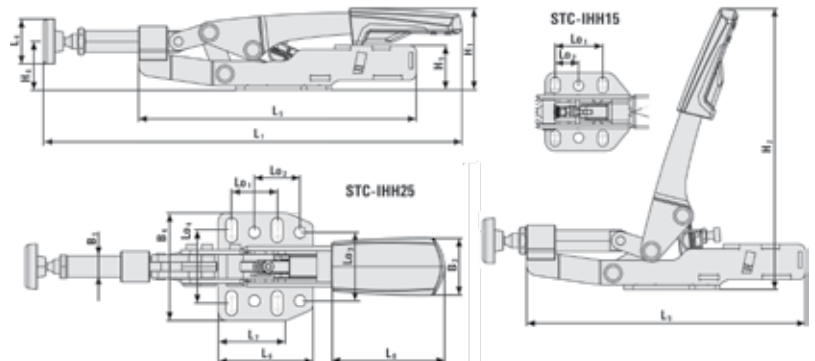
### E Bride horizontale avec bras ouvert et plaque de base en angle



	Capacité de serrage	Réglage automatique	Gamme de pression de serrage nominale	Capacité de rétention	Poids approx.
<b>STC-HA20</b>	13/16 po	3/4 po	25 - 250 lb*	450 lb	0.48 lb
<b>3101627</b>	Ensemble de pièces de service pour broche STC-HA20				

	Longueur totale	Longueur du bras d'extension	Gamme d'ajustement du mandrin	Diamètre de la plaque de pression	Longueur de la base	Longueur de la plaque de base 1	Longueur de la plaque de base 2	Longueur de la poignée comp. 2	Hauteur de la poignée (fermée)	Hauteur de la poignée (ouverte)	Hauteur du bras d'extension	Hauteur du mandrin, cpl.	Hauteur de la base	Largeur du bras d'extension (externe)	Largeur du bras d'extension (interne)	Largeur de la poignée comp. 2	Largeur de la plaque de base	Longueur d'espacement des trous 1	Longueur d'espacement des trous 2	Longueur d'espacement des trous 3	Largeur du trou allongé	Diamètre du trou
STC-HA20	L1	L2	L3	L4	L5	L6	L7	L8	H1	H2	H3	H4	H5	B1	B2	B3	B4	Lo1	Lo2	Lo3	Lo4	Ø
STC-HA20	6.57"	1.77"	0.79"	0.63"	3.27"	1.50"	-	1.81"	3.35"	7.13"	0.39"	1.65"	2.60"	0.39"	0.24"	0.79"	1.77"	0.39-1.18"	0.79-1.02"	1.02"	-	0.22"

### F Alignée avec base évasée



	Capacité de serrage	Réglage automatique	Gamme de pression de serrage nominale	Capacité de rétention	Poids approx.
<b>STC-IHH15</b>	3/8 po	5/16 po	25 - 250 lb*	450 lb	0.41 lb
<b>STC-IHH25</b>	5/8 po	1/2 po	25 - 550 lb*	700 lb	0.88 lb
<b>3101627</b>	Ensemble de pièces de service pour broche STC-IHH15				
<b>3101589</b>	Ensemble de pièces de service pour broche STC-IHH25				

	Longueur totale	Longueur du bras d'extension	Gamme d'ajustement du mandrin	Diamètre de la plaque de pression	Longueur de la base	Longueur de la plaque de base 1	Longueur de la plaque de base 2	Longueur de la poignée comp. 2	Hauteur de la poignée (fermée)	Hauteur de la poignée (ouverte)	Hauteur du bras d'extension	Hauteur du mandrin, cpl.	Hauteur de la base	Hauteur par rapport à l'axe de la broche	Largeur du bras d'extension (externe)	Largeur du bras d'extension (interne)	Largeur de la poignée comp. 2	Largeur de la plaque de base	Longueur d'espacement des trous 1	Longueur d'espacement des trous 2	Longueur d'espacement des trous 3	Largeur du trou allongé	Diamètre du trou
STC-IHH15	L1	L2	L3	L4	L5	L6	L7	L8	H1	H2	H3	H4	H5	H6	B1	B2	B3	B4	Lo1	Lo2	Lo3	Lo4	Ø
STC-IHH15	7.008"	-	-	0.7362"	4.803"	1.693"	1.26"	1.969"	1.417"	4.803"	-	-	0.7874"	0.8504"	0.3346"	-	1.024"	1.89"	1.02"	0.51"	1.10"	1.063-1.25"	0.22"
STC-IHH25	9.17"	-	-	0.97"	6.06"	2.09"	1.50"	2.87"	1.81"	6.10"	-	-	0.98"	1.06"	0.47"	-	1.26"	2.36"	1.00"	1.00"	1.50"	1.30-1.89"	0.26"



## 1 Avertissements et mises en garde générales de BESSEY

**PRIX :** Les prix de détail de nos produits peuvent changer en tout temps étant donné qu'ils subissent l'influence d'une vaste gamme de facteurs commerciaux (notamment le transport, la main d'œuvre, les taxes locales/régionales et autres frais généraux). Votre distributeur engage ces dépenses en faisant affaire dans votre collectivité.

**INFORMATION SUR LE PRODUIT :** BESSEY<sup>®</sup> Tools North America se réserve le droit de modifier les spécifications techniques et physique en tout temps. Certaines spécifications de produit peuvent varier d'une région à une autre afin de satisfaire les exigences du marché international. Sauf erreurs et omissions, BESSEY croit au meilleur de sa connaissance que les illustrations et descriptions de produits fournies dans le catalogue actuel sont exactes. Cependant, ces descriptions et illustrations sont à la seule fin d'identification et n'expriment ou n'impliquent aucune garantie ou condition que les produits sont vendables ou conviennent à une fin particulière ou que les produits seront nécessairement conformes aux illustrations ou descriptions. Certaines des images représentant nos produits incluent des photos d'application d'utilisation qui peuvent comprendre des accessoires et produits qui ne sont pas inclus avec le produit en question. Le client est l'unique responsable de la confiance accordée à toute information ou à son utilisation et à l'utilisation ou l'application de tout produit. BESSEY décline expressément toute responsabilité pour des dommages directs, indirects, corrélatifs ou consécutifs dans tous les événements. De plus, toutes les réclamations en dommages, pertes et causes d'action doivent être limitées au prix d'achat payé pour les produits en question. Note : "Pression de serrage" ou "Charge limite" est une estimation (info. nominale)

**MISE EN GARDE :** Les outils de serrage ne doivent pas servir à lever, tirer ou transporter. L'utilisation inappropriée peut être à l'origine de blessures corporelles ou de dommages matériels. Les outils de serrage ne doivent être serrés que manuellement et sans l'utilisation de tout autre outil ou dispositif auxiliaire. S'il vous plaît voir le site internet pour plus d'informations. Sauf indication contraire, les données de force de serrage sont généralement présentées sous forme de valeurs nominales pour une utilisation quotidienne, et ne représentent pas les limites de charge, ni ne doivent être interprétées comme des valeurs précises.

**MISE EN GARDE :** Technologie de coupe et appareils électriques

Il faut toujours porter l'équipement de sécurité appropriée, y compris des lunettes et des gants de protection en travaillant. Les rognures peuvent blesser les travailleurs et les personnes exposées fortuitement. Débranchez l'alimentation électrique avant de travailler sur des appareils électriques afin d'éviter le risque de d'électrocution. Toujours s'assurer que le sens de la coupe est opposé au corps lorsque vous vous servez de cisailles ou de couteaux. N'utilisez que les pièces de remplacement originales lorsqu'elles sont requises. Les outils ne devraient être qu'utilisés manuellement sans autre outil auxiliaire. Une utilisation inadéquate peut causer des blessures corporelles, des dommages matériels ou même la mort. S'il vous plaît voir le site internet pour plus d'informations.

## 2 BESSEY conditions - Distributeur

**PRIX :** Tous les prix, dimensions et spécifications de produits peuvent être changés sans préavis. Les commandes ne sont acceptées qu'au prix en vigueur à la date d'expédition.

**PROPOSITIONS :** Les propositions de prix expirent trente jours après la date d'émission, sauf indication contraire par écrit.

**VALEUR D'ACHAT MINIMUM :** Un minimum peut être appliqué aux produits finis et aux pièces de rechange. Des frais de service peuvent être appliqués à la discrétion de BESSEY Tools.

**PRIX ET CONDITIONS DE TRANSPORT :** Tous les prix sont FOB (entrepôt de BESSEY). Les frais d'expédition prépayés sont basés sur la valeur minimale de la facture et peuvent être changés sans préavis. Veuillez communiquer avec BESSEY Tools North America pour cette information. Toutes les commandes prépayées sont expédiées par transport au sol et en utilisant le transporteur choisi par BESSEY. Si les clients demandent un autre transporteur, ou un autre mode de livraison, ils doivent fournir leur propre information de facturation à l'avance. Les erreurs d'expédition doivent être signalées dans les 10 jours suivant la réception du produit.

**MODALITÉS DE PAIEMENT :** Toutes les commandes sont assujetties à l'approbation de crédit de BESSEY et sont dues et exigibles trente jours (nets) à compter de la date d'expédition. Un taux d'intérêt de 1,5 % par mois (18 % par année) sera imposé aux comptes en souffrance.

## 3 Politique de garantie de BESSEY Tools North America

Les produits de serrage de la marque BESSEY sont couverts par un programme de garantie à vie limitée. Nous garantissons que les produits seront libres de défauts dans le matériau et la main-d'œuvre pendant la vie de l'outil ou nous le remplacerons, le rembourserons ou le réparerons. Cette garantie ne couvre toutefois pas les dommages causés par l'abus, la mauvaise utilisation, la manutention inadéquate, la négligence, l'altération ou l'usure normale. D'autres outils, y compris, sans s'y limiter, les cisailles, les serre-joints en C, certains serre-joints spéciaux, les aimants, les chauffe roulements et les pyromètres, ont une garantie d'une année.

BESSEY se réserve le droit de refuser une réparation ou un remplacement. BESSEY peut, à sa seule discrétion, définir si un produit rendu est couvert par sa garantie et, le cas échéant, offrir de le réparer, le rembourser ou le remplacer s'il est défectueux.

BESSEY Tools North America n'offre aucune autre garantie, expresse ou implicite, sur les outils ou quant à leur à-propos dans des applications particulières. BESSEY Tools North America n'assume pas, non plus qu'elle n'autorise personne à le faire, toute autre garantie ou obligation expresse ou implicite.

Cette garantie vous confère des droits légaux précis. Veuillez noter : vous pourriez avoir aussi d'autres droits, qui pourraient varier selon la loi de l'État, fédérale ou provinciale.

#### 4 Marche à suivre pour le retour des produits

**MARCHANDISES RETOURNÉES** – Marchandises achetées directement d'un distributeur d'outils : veuillez effectuer les retours de tout genre au distributeur où l'outil a été acheté.

**MARCHANDISES RETOURNÉES** – les produits achetés directement de BESSEY qui sont retournés aux fins de crédit (permis seulement s'il a été expédié incorrectement ou si le produit est défectueux sur réception), garantie ou réparation ne seront pas acceptés à moins que la permission ait été obtenue au préalable par écrit de notre bureau. Veuillez communiquer BESSEY à [info@besseytools.com](mailto:info@besseytools.com) pour engager un retour. On pourrait vous demander les numéros de facture, les bordereaux d'emballage ou la preuve de livraison; veuillez avoir cette information à votre portée.

La marchandise retournée est assujettie aux conditions suivantes :

1. Les frais de port, s'ils ne sont pas prépayés, sont déduits de la note de crédit.
2. La marchandise rendue doit être trouvée par BESSEY en excellente condition de vente à son arrivée. Dans le cas contraire, le coût de remise en condition est déduit de la note de crédit.
3. Des frais de restockage de 20 % de la facture originale et de 2 % par mois écoulé depuis la date d'achat sont déduits de la note de crédit.
4. La marchandise rendue doit faire partie des produits courants tenus par BESSEY.



#### 5 Énoncé sur la proposition 65 de la Californie (Amérique du Nord)

La proposition 65 (officiellement intitulée « The Safe Drinking Water and Toxic Enforcement Act of 1986 ») est une loi californienne qui est en vigueur depuis 1986 visant à promouvoir l'eau potable et tenir les substances toxiques à l'origine du cancer et de déficiences de naissance hors des produits de consommation. Elle est administrée par la Cal/EPA's California Office of Environmental Health Hazard Assessment (OEHHA). La proposition 65 réglemente les substances énumérées par la Californie comme causant le cancer ou des déficiences de naissance ou d'autres effets nuisibles sur la reproduction de deux façons. La première disposition réglementaire de la proposition 65 défend aux commerces d'évacuer sciemment les substances indiquées dans les sources d'eau potable ou sur des terres où les substances peuvent s'infiltrer dans les sources d'eau potable. La deuxième disposition de la proposition 65 défend aux commerces d'exposer savamment les individus aux substances énumérées sans fournir un avertissement clair et raisonnable.

Les produits de marque BESSEY n'exposent pas, au meilleur de notre connaissance, les individus à des substances nuisibles telles qu'indiquées par la loi de la Cal Prop 65.



#### 6 Histoire de James Morton

En 1985, BESSEY & Sohn ont nommé James Morton et American Clamping comme distributeur exécutif en Amérique du Nord. Après près de 20 ans de succès commerciaux en Amérique du Nord, la distribution a été achetée en 2003 par BESSEY, remplaçant James Morton Inc. et American Clamping Corporation avec une opération stratégique de BESSEY.



## Nous sommes en ligne

### Newsletter et inscription ...

[info@besseytools.com](mailto:info@besseytools.com)



#### Visitez-nous sur...

[facebook.com/BesseyToolsNorthAmerica](https://facebook.com/BesseyToolsNorthAmerica)



[instagram.com/besseytools\\_northamerica](https://instagram.com/besseytools_northamerica)



[twitter.com/BesseyTools](https://twitter.com/BesseyTools)



[youtube.com/user/BesseyTools](https://youtube.com/user/BesseyTools)



[besseytools.com](https://besseytools.com)



Technologie de serrage et de découpe BESSEY<sup>®</sup>

# Catalogue complet 2022/2023




**NOUVEAU**


## Tige de soutien télescopique, STE


*Voir page 36 pour les détails et les spécifications.*




Visitez-nous sur...

 [facebook.com/BesseyToolsNorthAmerica](https://facebook.com/BesseyToolsNorthAmerica)

 [instagram.com/besseytools\\_northamerica](https://instagram.com/besseytools_northamerica)

 [twitter.com/BesseyTools](https://twitter.com/BesseyTools)

 [youtube.com/user/BesseyTools](https://youtube.com/user/BesseyTools)

 [besseytools.com](https://besseytools.com)

 Incrivez-vous au bulletin électronique à [info@besseytools.com](mailto:info@besseytools.com)



BESSEY<sup>®</sup> Tools North America  
1-800-828-1004 · Téléc (519) 621-3442