

puag
DO IT + PROFESSIONAL

www.puag.ch

alfer[®]
aluminium

alfer[®] aluwork

Echafaudage, plateformes brevetées et table à tapisser





alfer® aluwork

Les produits d'**alfer®** aluwork ont fait leurs preuves depuis 1977. Une conception stable, des caractéristiques pensées jusque dans les moindres détails ainsi qu'un maniement simple et sûr garantissent la meilleure assistance sur vos chantiers.

Tous les composants sont en aluminium, en acier inoxydable ou en plastique technique, ce qui protège parfaitement les produits **alfer®** aluwork des événements extérieurs, notamment l'humidité, et les rendent résistants à la corrosion. Ces propriétés font de nos produits un outil idéal et durable.

Les multiples possibilités d'utilisation des plateformes ajustables aux tables à tapisser en passant par les échelles multifonctions, vous facilitent non seulement le travail proprement dit mais aussi le transport et la manutention. Tous les produits aluwork peuvent être assemblés rapidement et en toute sécurité, sans outils et sans vissage fastidieux.

Soyez convaincus de la qualité de notre gamme brevetée aluwork.

alfer[®] aluwork

Aperçu de la gamme

combistep[®] – échafaudages d'escalier et de locaux réglable en continu | Accessoires

Page 3 - 7



Les échafaudages **combistep**[®] permettent de compenser facilement les marches, les paliers et les rampes.



- ajustables en continu, sans palier
- chaque pied réglable peut être placé dans n'importe quelle position
- facile à transporter
- réglage en continu de la hauteur de 0,00 m à 1,99 m max.
- hauteur maximale possible de la plateforme : 1,99 m
- supporte jusqu'à 300 kg

Plateforme télescopique extensible en aluminium

Page 8 - 9



Construisez facilement votre propre échafaudage personnel à partir de deux échelles et de la plateforme télescopique.

- largeur de 29,5 cm
- longueur de 1,20 m à 4,00 m (extensible en continu)
- seulement 16,5 kg
- supporte jusqu'à 150,0 kg

Tables à tapisser en plastique et aluminium | Accessoires

Page 10 - 11



La table à tapisser aluwork séduit sur toute la ligne et s'avère être l'outil idéal pour toute nouvelle construction ou rénovation.

- coupe d'onglets intégré
- poignée de transport et trou de préhension ergonomique
- résistant à la corrosion grâce à des matériaux de haute qualité

Mode d'emploi pour échafaudages en aluminium alfer[®]

Page 14 - 15



Visez haut avec le système d'échafaudage **combistep**®



Le système d'échafaudage mobile **combistep**® n'est pas seulement impressionnant sur les surfaces planes et droites. Les escaliers, les marches individuelles, les paliers et les rampes ne posent plus de problème, car les pieds réglables peuvent être ajustés individuellement et sans palier - exactement comme vous le souhaitez.

combistep® vous garantit un travail stable et sûr à toute hauteur. Le système d'échafaudage est également simple et pratique à utiliser. Le système complet est extrêmement pratique car il peut être transporté comme une valise, y compris toutes les perches et les bretelles. Il y a donc de la place pour lui dans chaque voiture, chaque ascenseur, chaque atelier. Vous gagnez également un temps précieux : les échafaudages **combistep**® peuvent être entièrement montés en deux minutes seulement.

alfer[®] aluwork

Échafaudages d'escaliers et de locaux réglables en continu

combistep[®] 1 à 4 – différentes dimensions et possibilités de combinaison



combistep[®] 1

- Réglable en continu en hauteur
- Large surface de marche
- Pratique à transporter comme une valise
- Pliable, facile à monter et à démonter
- Certifié par le TÜV



Le réglage progressif de nos échafaudages est aussi unique qu'ingénieux car il vous permet de surmonter tous les obstacles.

Le montage simple permet de gagner du temps et de l'énergie, ce qui est un gain précieux sur un chantier.

Rapide, sans complication et simple sont les mots clés de notre produit **combistep[®]**.

Facile à transporter et à monter en un rien de temps, c'est votre compagnon idéal sur un chantier.

Et surtout, nos échafaudages **combistep[®]** pour locaux et escaliers conviennent aussi bien à l'intérieur qu'à l'extérieur.

La mobilité est également un atout majeur. Vous ne devez pas passer à côté.

combistep[®] 1: inclus 4 tubes

combistep[®] 2: inclus 4 tubes, 2 entretoises transversales et 1 entretoise longitudinale

combistep[®] 3: inclus 4 tubes, 2 entretoises transversales, 1 entretoise longitudinale et 2 roulettes

combistep[®] 4: inclus 4 tubes, 2 entretoises transversales, 1 entretoise longitudinale et 2 roulettes



combistep[®] 2



combistep[®] 3



combistep[®] 4

alfer[®] aluwork

Échafaudages d'escaliers et de locaux réglables en continu

combistep[®]

A



- Réglable en continu en hauteur
- Large surface de marche
- Pratique à transporter comme une valise
- Pliable, facile à monter et à démonter
- Certifié par le TÜV

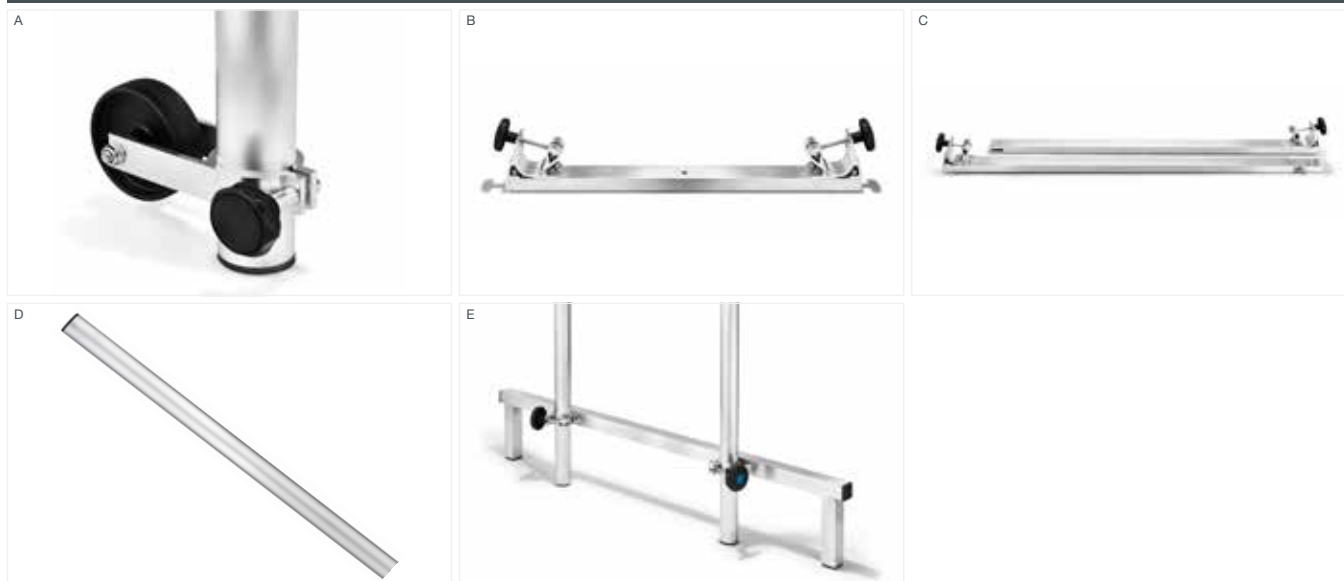


Désignation	Hauteur plateforme	Dimensions	Charge	Poids	No.-Art.	EAN
A combistep 1	max. 0,60m	0,70m×0,50m	max. 300,0kg	10,0kg	304150	4001116614019
A combistep 2	max. 1,47m	1,60m×0,50m	max. 300,0kg	20,0kg	304151	4001116614026
A combistep 3	max. 1,99m	2,35m×0,50m	max. 200,0kg	24,0kg	304644	4001116614033
A combistep 4	max. 1,99m	3,00m×0,50m	max. 200,0kg	29,0kg	304645	4001116614040

alfer[®] aluwork

Échafaudages d'escaliers et de locaux réglables en continu

Accessoires pour les échafaudages d'escaliers et de locaux



Désignation	Poids	No.-Art.	EAN
A Molette pour combistep [®]	0,2 kg	304646	4001116613814
B Entretoise transversale pour combistep [®] 2	0,7 kg	604647	4001116613623
B Entretoise transversale combistep [®] 3 et 4	1,2 kg	304648	4001116613807
C Entretoise longitudinale combistep [®] 2	1,1 kg	304649	4001116613616
C Entretoise longitudinale combistep [®] 3	2,5 kg	304650	4001116613210
C Entretoise longitudinale combistep [®] 4	3,0 kg	304651	4001116613319
D Tube rond en aluminium 0,60 m	0,4 kg	304652	4001116613883
D Tube rond en aluminium 1,15 m	0,6 kg	304653	4001116613910
D Tube rond en aluminium 1,47 m	1,0 kg	304654	4001116613920
D Tube rond en aluminium 1,99 m	1,2 kg	304655	4001116613950
D Tube rond en aluminium 2,50 m	1,5 kg	304656	4001116613960
D Tube rond en aluminium 3,00 m	1,9 kg	304657	4001116613970
E Flèche debout 1,10 m / combistep [®] 2, 3 et 4	1,8 kg	304658	4001116613852





Plateforme télescopique en aluminium

Vous n'avez pas d'échafaudage à portée de main mais vous voulez quand même atteindre les hauteurs inaccessibles ? Nos plateformes en aluminium télescopique en continu peuvent être facilement placées entre deux échelles et ainsi construire l'échafaudage nécessaire.

Avec une largeur de seulement 29,5 cm, la plateforme s'insère exactement entre les montants des barreaux d'une échelle. Sa longueur de 1,20 m avec la possibilité de l'étendre à 4,00 m assure un travail pratique et flexible. Grâce à sa taille compacte, la plateforme s'adapte à tous les véhicules et son faible poids (seulement 17,0 kg) la rend facile à transporter.

alfer[®] aluwork

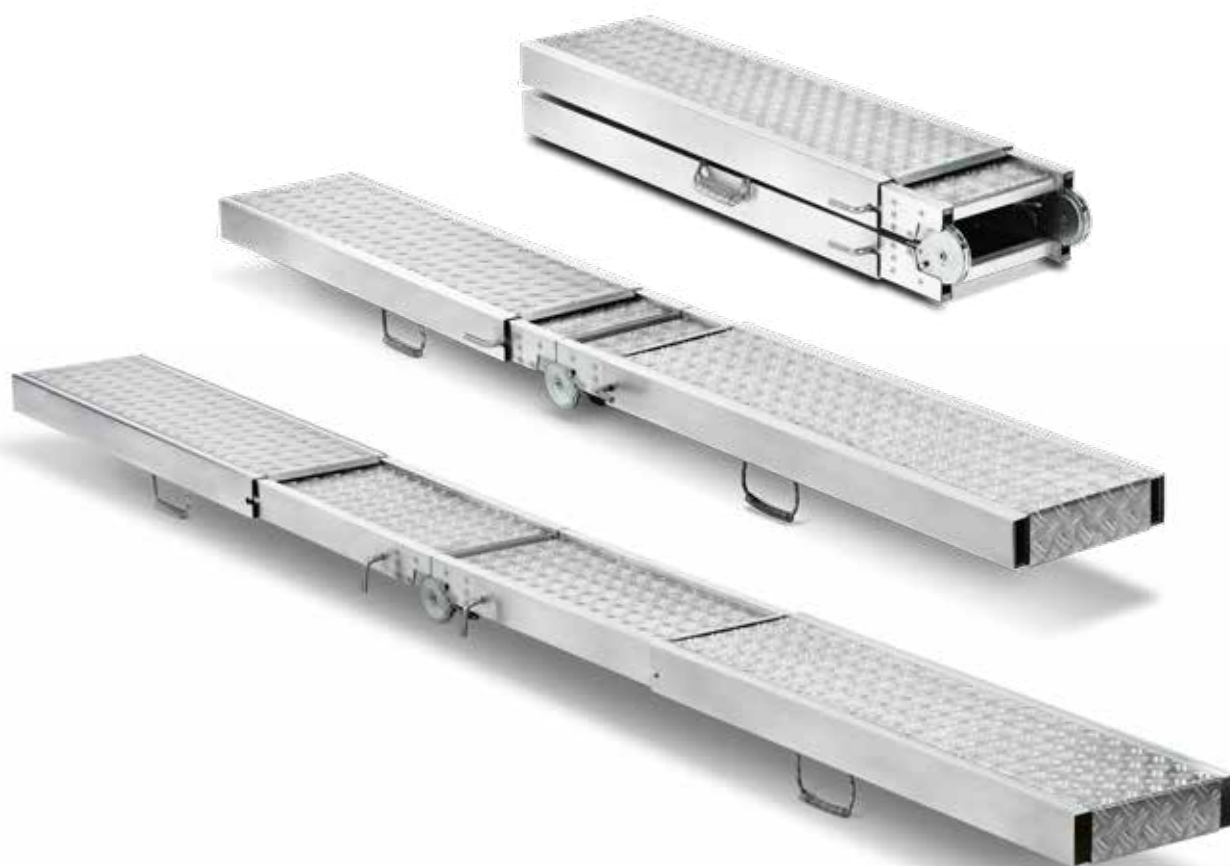
Échafaudages d'escaliers et de locaux réglables en continu

Plateforme télescopique extensible en aluminium



La plateforme est facilement extensible d'environ 1,20 m à environ 4,00 m et permet un travail pratique, stable et sûr. Avec une largeur d'environ 0,29 m, la plateforme s'insère facilement entre les montants des barreaux de d'une échelle. Sa taille compacte la rende facile à transporter. La plateforme est légère, robuste et a une longue durée de vie.

Désignation	Longueur min./max.	Charge	Poids	No.-Art.	EAN
A Plateforme télescopique extensible en aluminium	1,20-4,00m	max.150,0kg	17,0kg	304659	4001116614088





Il est temps de changer de papier peint – aucun problème avec notre table à tapisser

Notre table à tapisser stable est fabriquée à partir de matériaux de haute qualité tels que l'aluminium, l'acier inoxydable et le plastique technique. Ainsi, elle est très résistante à la corrosion et séduit par sa longévité.

La coupe d'onglets et le guide de coupe intégrés vous offrent la plus grande précision et garantissent la meilleure qualité. En option, des rallonges peuvent être ajoutées, ce qui permet encore plus de flexibilité.

La poignée et le trou de préhension ergonomique rendent la table extrêmement maniable et facilitent le transport. Le faible poids s'avère également être un grand avantage dans la manipulation quotidienne. Un montage rapide et un nettoyage facile font de notre table à tapisser en aluminium l'outil idéal.

alfer[®] aluwork
Tables à tapisser en plastique et aluminium
Table à tapisser en aluminium


- Plateau en PVC
- Cadre en aluminium
- Rallonges en aluminium
- Coupe d'onglets V2A intégré
- Guide de coupe V2A intégré
- Repère métrique sur le plateau
- Poignée de transport et trou de préhension
- Structure en aluminium
- Hauteur de travail optimale
- Rallonges pour TP-1 et TP-2

L'ensemble de la conception est robuste et garantit une longue durée de vie. La table à tapisser est très facile à nettoyer, à assembler, à utiliser et pratique à transporter.

Désignation	Dimensions	Contenu	Poids	No.-Art.	EAN
A TP 1 Table à tapisser en aluminium	2,60 × 0,60 m	y compris la coupe d'onglets et le guide de coupe	20,0 kg	304791	4001116614095
A TP 2 Table à tapisser en aluminium	2,60 × 0,78 m	y compris la coupe d'onglets et le guide de coupe	21,4 kg	304792	4001116614101

Accessoires pour table à tapisser en aluminium


Désignation	Dimensions	pour	Poids	No.-Art.	EAN
A Plan de travail	2,60 × 0,25 m	TP 1 et TP 2	5,0 kg	304793	4001116615016
A Plan de travail	2,60 × 0,40 m	TP 1 et TP 2	8,8 kg	304794	4001116615023
B Rallonge	0,40×0,60m	TP 1	2,1kg	304795	4001116615047
B Rallonge	0,40×1,00m	TP 1	3,5kg	304796	4001116615054
B Rallonge	0,40×0,85m	TP 1	3,0kg	304797	4001116615061
B Rallonge	0,40×0,78m	TP 2	2,8kg	304798	4001116615115
C Guide de coupe TP	1,30 m	TP 1 et TP 2	0,2 kg	304799	4001116615511
D Fente de coupe TP	1,30 m	TP 1 et TP 2	0,9 kg	304800	4001116615528



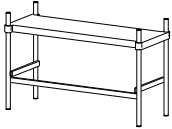
- **Longévité**
grâce à l'utilisation de matériaux de haute qualité
- **Flexibilité**
grâce aux accessoires en option et aux réglages en continu
- **Sécurité maximale**
grâce à des années d'expérience et à des produits perfectionnés
- **Confort de transport**
grâce à son faible poids et à ses poignées de transport
- **Transport facile**
grâce à des dimensions pratiques



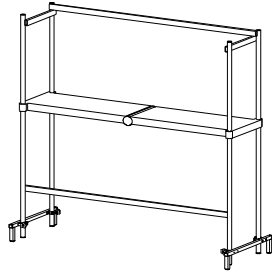
Mode d'emploi pour échafaudages en aluminium **alfer**[®]

En fonction de la hauteur de montage, les échafaudages doivent être utilisés conformément aux directives en vigueur pour les échafaudages, toujours avec des renforts horizontaux et verticaux, ainsi que des consoles droites !

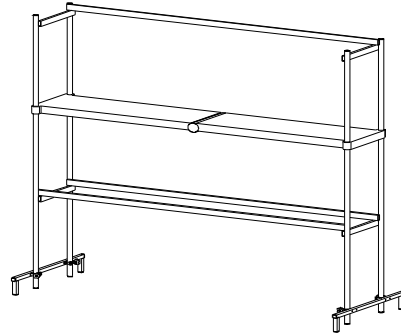
Exemples de possibilités de montage :



jusqu'à 1,00 m



jusqu'à 1,50 m

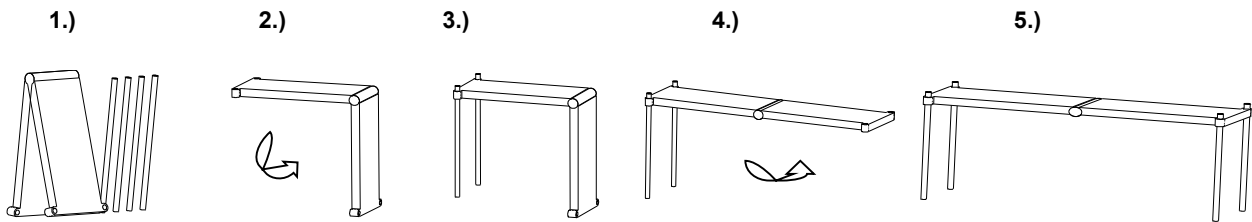


jusqu'à 1,99 m

Désignation	Dimensions	Nombre	N° d'art.
<u>Pack de base pour combistep 2</u> Charge adm. : 300 kg			
combistep 2, 4 tubes incl. de 1,47 m	1,60 x 0,50 m	1	304150
Renfort horizontal pour combistep 2	1,60 m	1	304649
Renfort vertical pour combistep 2	0,64 m	2	304647
<u>Pack de base pour combistep 3</u> Charge adm. : 200 kg			
combistep 3, 4 tubes incl. de 1,15 m	2,35 x 0,50 m	1	304644
Renfort horizontal pour combistep 3	2,35 m	1	304650
Renfort vertical pour combistep 3	0,64 m	2	304648
<u>également comme protection latérale et frontale</u>			
Renfort horizontal combistep 2 / combistep 3	2,35/1,60 m		304649 / 304650
Renfort vertical combistep 2 / combistep 3	0,64 m		304647 / 304648
<u>Console droite</u>			
Console 1,10 m / combistep 2,3 et 4			304658

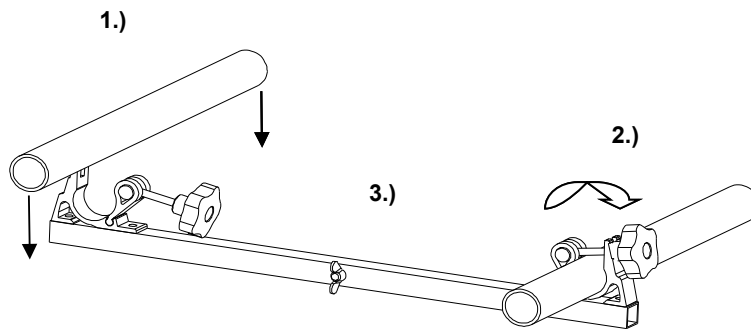
voir page 15 →

Montage de l'échafaudage



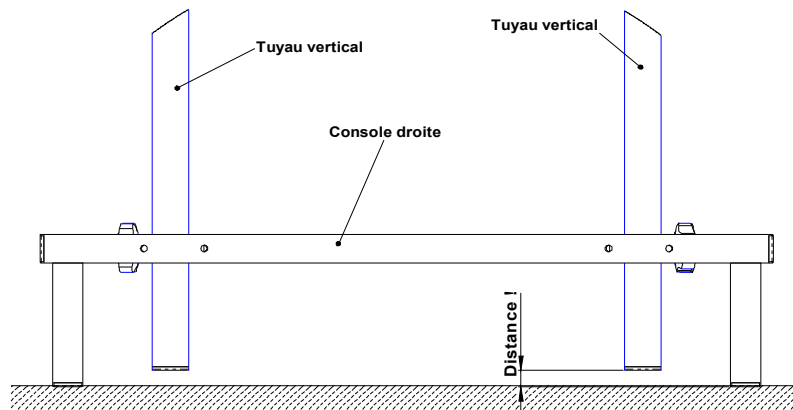
- Veillez à ce que l'articulation émette un bruit lorsqu'elle s'enclenche !
- Assurez-vous que tous les raccords sont parfaitement fermés avant de procéder aux travaux nécessaires !

Montage des renforts horizontaux et verticaux ou des protections latérales et frontales



- Veillez à ce que l'écrou papillon déborde par le bas et à ce que les garde-corps débordent vers l'intérieur !

Montage de la console droite



Remarques importantes

- Le montage et le démontage ne peuvent être effectués que par des personnes familiarisées avec les instructions et le mode d'emploi!
- Utilisez exclusivement des pièces **alfer**® d'origine! N'utilisez jamais de pièces endommagées!
- Avant la réalisation des travaux, assurez-vous que tous les raccords sont correctement serrés et que l'équipement est **stable**!
- Pour des hauteurs supérieures à 1,00 mètre, l'utilisation des protections latérales et frontales du fabricant, ainsi que des consoles droites correspondantes est recommandée!
- Ne pas monter sur l'échafaudage en utilisant les renforts ; pour une hauteur de montage de 0,60 mètre, un marchepied adapté doit être utilisé conformément!
- Utilisez correctement l'échafaudage ; ne pas se pencher, ne pas sauter!

Matériau : **Aluminium** AlMgSi 0,5 / F 22 (thermodurci)



www.puag.ch



Puag AG, Oberebenstrasse 51, CH-5620 Bremgarten
info@puag.ch, www.puag.ch, Tel. +41 56 648 88 88

FR

0821

