

Escaliers, plates-formes, passerelles



**H  
Y  
M  
E  
R**

**POUR LES  
CRÉATEURS.**

Quelques clics suffisent pour trouver la technique d'élévation adaptée.



---

# En quelques clics à la solution qui vous convient.




Des activités de montage sur des véhicules industriels ou des travaux d'entretien

sur des machines ? Impensable sans technique d'élévation ! Sur la base du système modulaire HYMER, des solutions compactes et rentables peuvent être configurées facilement dans un modèle 3D en temps réel :

1. Choisir un produit préconfiguré.
2. Indiquer les paramètres souhaités.
3. Recevoir une offre immédiate, enregistrer la configuration et envoyer la commande.
4. La livraison est fiable et rapide.

Notre configurateur est en constante progression pour un choix de produits encore plus large.

[hymer-configurateur.fr](http://hymer-configurateur.fr)

-  **Configuré en toute simplicité.**
-  **Devis rédigé immédiatement.**
-  **Livré rapidement.**

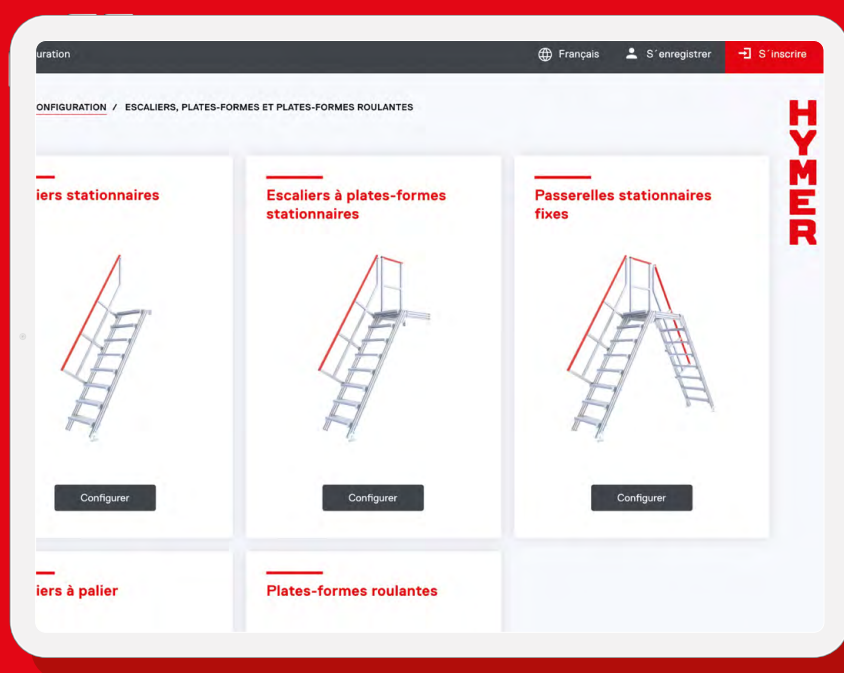
# POUR LES CRÉATEURS.



# HYMER ONLINE – CONFIGURATEUR HYMER

Trouver la solution adaptée en quelques clics.

Sur la base du système modulaire HYMER, nos produits et solutions de haute qualité peuvent être configurés confortablement en fonction de vos besoins.



# 01

## Sélectionner le produit.

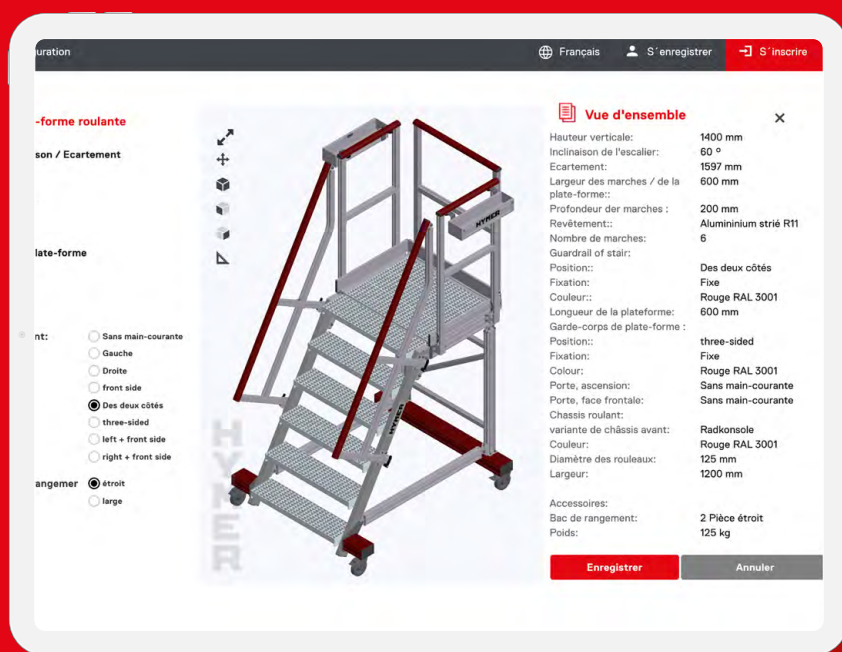
Parmi les différents produits préconfigurés, sélectionnez celui qui se rapproche le plus de la solution que vous souhaitez. Vous pouvez ensuite configurer votre produit à l'aide de nos éléments de construction et de nos composants standards en option.

# 02

## Configurer les propriétés.

Commande intuitive à l'aide du curseur et des champs de sélection lors de la saisie des paramètres tels que hauteur/inclinaison/déchargement, exécution des marches, main-courante, plateforme et garde-corps de plateforme.

Un modèle 3D généré en temps réel vous aide à mieux visualiser le produit pendant la configuration.



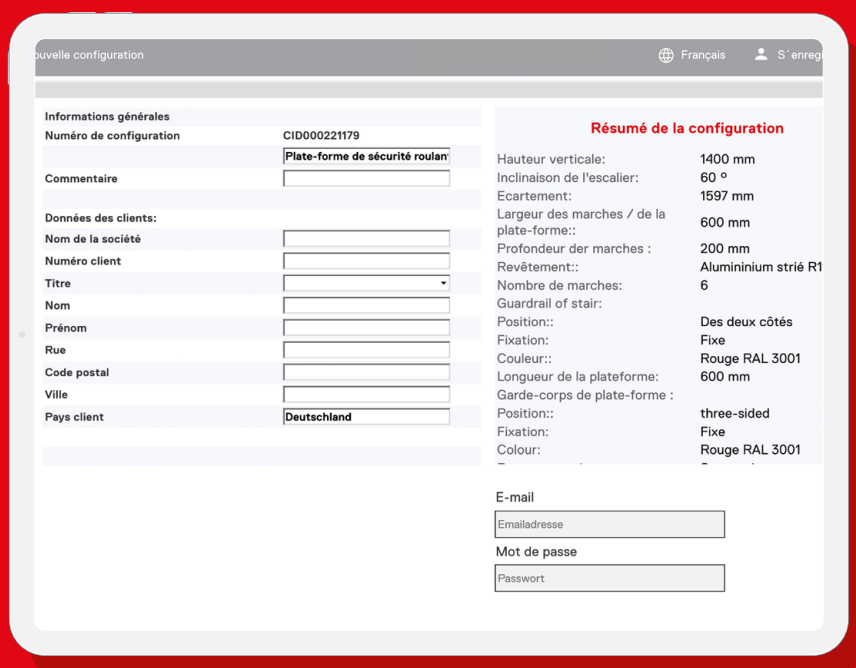


# 03

## Afficher l'offre détaillée.

La configuration peut être enregistrée et consultée ultérieurement.

Une fois la configuration terminée, vous pouvez afficher votre offre personnalisée et détaillée en un seul clic. Tout va bien ? Il vous suffit ensuite d'envoyer votre commande.



Nouvelle configuration  Français   S' enreg

Informations générales		Résumé de la configuration	
Número de configuration	CID000221179	Hauteur verticale:	1400 mm
Commentaire	Plate-forme de sécurité roulant	Inclinaison de l'escalier:	60 °
Données des clients:		Ecartement:	1597 mm
Nom de la société		Largeur des marches / de la plate-forme::	600 mm
Número client		Profondeur der marches :	200 mm
Titre		Revêtement::	Aluminium strié R1
Nom		Nombre de marches:	6
Prénom		Guardrail of stair:	
Rue		Position::	Des deux côtés
Code postal		Fixation:	Fixe
Ville		Couleur::	Rouge RAL 3001
Pays client	Deutschland	Longueur de la plateforme:	600 mm
		Garde-corps de plate-forme :	
		Position::	three-sided
		Fixation:	Fixe
		Colour:	Rouge RAL 3001
		E-mail	
		Emaladresse	
		Mot de passe	
		Passwort	



# 04

La commande est traitée immédiatement, la livraison est fiable et rapide. Le montage s'effectue en un tour de main grâce à des raccords vissés stables.

Notre équipe de conseillers est à votre disposition sur site, par téléphone ou par e-mail:

☎ +33 368 780 223

✉ [technical-sales@hymer-alu.de](mailto:technical-sales@hymer-alu.de)

Faire livrer la solution de technique d'élévation.



[hymer-configurateur.fr](http://hymer-configurateur.fr)

# SYSTÈME MODULAIRE HYMER

## Des composants standard pour plus de flexibilité.

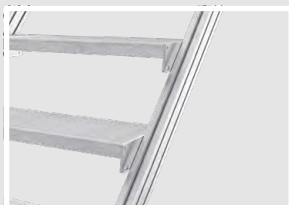
La structure modulaire du système modulaire HYMER permet un assemblage flexible des différents composants standardisés. La conception robuste des modules assure une grande stabilité et une longue durée de vie.

Vous pouvez télécharger les instructions de montage de nos escaliers, plates-formes de travail et passerelles sur [hymer-steigtechnik.de/fr/service/telechargements](http://hymer-steigtechnik.de/fr/service/telechargements).

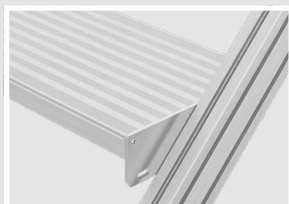
[hymer-configurateur.fr](http://hymer-configurateur.fr)



Longueurs de plate-forme par paliers de 50 mm. Différents revêtements de plates-forme.



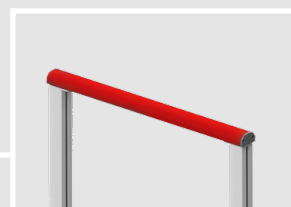
Inclinaisons d'escalier de 35° à 75°.



Différents revêtements et largeurs de marche. Hauteurs de plate-forme par paliers de 10 mm.



Exemple de produit :  
plate-forme de sécurité roulante 22300608



Garde-corps robuste et modulaire avec main-courante ergonomique peinte.



Structure de support robuste pour un travail sûr à des hauteurs élevées.



Différents types de roulettes, frein ergonomique à pédale. Traverses roulantes peintes en couleur de signalisation.

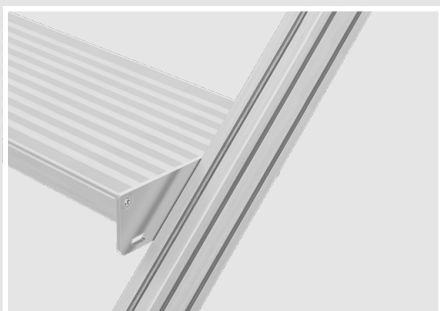
MADE IN GERMANY

# REVÊTEMENTS DE MARCHE ET DE PLATE-FORME

Des revêtements pour chaque application.

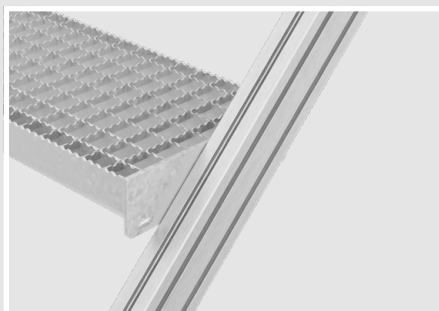
Le choix du revêtement permet d'augmenter le confort et la sécurité de la solution d'élévation dans chaque domaine d'application. Pour une utilisation à l'extérieur, les associations professionnelles recommandent des marches en caillebotis d'aluminium ou d'acier.

**Aluminium strié,  
classement de résistance  
à la glissance R11**



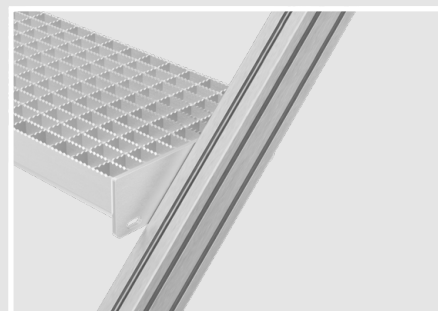
- Utilisation en cas de faibles exigences en matière de résistance à la glissance (DIN 51130)
- Pour les zones intérieures sèches

**Caillebotis d'acier galvanisé,  
classement de résistance  
à la glissance R12**



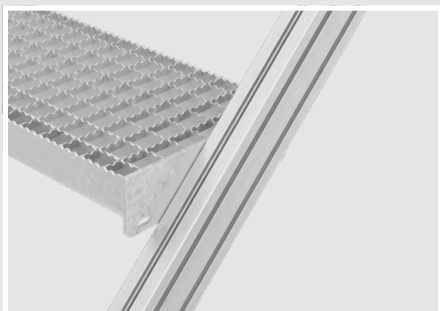
- Utilisation en cas d'exigences élevées en matière de résistance à la glissance (DIN 51130)
- Pour les zones sales, également avec des liquides (pas d'huiles)

**Caillebotis en aluminium,  
classement de résistance  
à la glissance R13**



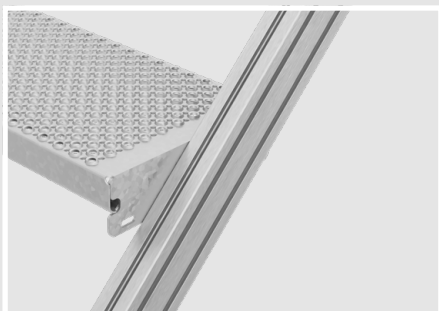
- Utilisation en cas d'exigences élevées en matière de résistance à la glissance (DIN 51130)
- Pour zones sales, même avec des liquides et des huiles

**Caillebotis en acier galvanisé,  
classement de résistance  
à la glissance R13**



- Utilisation en cas d'exigences élevées en matière de résistance à la glissance (DIN 51130)
- Pour zones sales, même avec des liquides et des huiles

**Tôle perforée en acier galvanisé,  
classement de résistance  
à la glissance R13**



- Utilisation en cas d'exigences élevées en matière de résistance à la glissance (DIN 51130)
- Pour zones sales, même avec des liquides et des huiles



---

# CONFIGURATIONS HYMER

09 Escaliers stationnaires

12 Escaliers stationnaires avec plate-forme

15 Plate-formes de sécurité roulantes

17 Passerelles stationnaires

19 Plate-forme de dégivrage Hymer-ARCTICA

20 Plate-forme de travail polyvalente

# ESCALIER STATIONNAIRE

- Mains-courantes ergonomiques et revêtues pour garder les mains propres.
- Avec équerres de fixation murale en haut et cornières au sol en bas.
- Hauteur du garde-corps 1100 mm.
- Envoi en modules préassemblés.

## Caractéristiques :

- Charge admissible par marche 150 kg.
- Charge totale admissible 300 kg.
- Conformité CE selon DIN EN 1090.
- Non homologué selon DIN 1055 et DIN 18065 (escaliers pour bâtiments d'habitation).



[hymer-configurateur.fr](http://hymer-configurateur.fr)

## CONFIGURATION SIMPLE ET RAPIDE DES OPTIONS :



Largeur des marches  
au choix 600, 800  
ou 1000 mm



Inclinaisons des  
escaliers de 35° à 75°  
par paliers de 5°



Hauteurs  
de plate-forme  
par paliers de 10 mm



Garde-corps fixe ou  
amovible pour escaliers  
et plates-formes



Différents revêtements de  
marche et de plate-forme  
de R11 à R13

## Accessoires optionnels :

- Kit de crochets de suspension pour intégrer l'escalier amovible dans une fixation, voir page 29
- Kit de cornières de fixation, voir page 29
- Levier de serrage pour garde-corps à démontage rapide, voir page 28
- Kit de consoles à accrocher, voir page 29
- Tablette en plastique, voir page 28

## ESCALIERS STATIONNAIRES PRÉCONFIGURÉS

- Avec main-courante d'un côté au niveau de l'escalier. Revêtu et ergonomique. · Revêtement des marches et de la plate-forme en aluminium strié (R11).
- Avec équerres de fixation murale en haut et cornières au sol en bas. · Envoi en modules préassemblés.

### Inclinaison de l'escalier 45°

<b>Hauteur max. de station</b> (env. m)	<b>0,85</b>	<b>1,05</b>	<b>1,25</b>	<b>1,50</b>	<b>1,75</b>	<b>1,95</b>	<b>2,20</b>	<b>2,35</b>
Nombre de marches	4	5	6	7	8	9	10	11
Écartement (env. m)	0,93	1,13	1,33	1,58	1,83	2,03	2,30	2,45
Nombre de leviers de serrage requis	2	2	2	2	3	3	3	3
<b>Largeur des marches 600 mm</b>								
Poids (env. kg)	27,0	32,8	38,6	44,4	52,0	57,2	63,0	74,5
Référence	22110604	22110605	22110606	22110607	22110608	22110609	22110610	22110611

### Largeur des marches 800 mm

Poids (env. kg)	31,0	39,0	46,1	54,0	62,0	69,0	76,3	84,0
Référence	22110804	22110805	22110806	22110807	22110808	22110809	22110810	22110811

### Largeur des marches 1000 mm

Poids (env. kg)	30,0	38,5	47,2	56,0	65,0	73,4	82,1	91,0
Référence	22111004	22111005	22111006	22111007	22111008	22111009	22111010	22111011

### Main-courante supplémentaire

Référence	0053244	0053655	0053657	0053900	0053902	0053904	0053906	0053908
-----------	---------	---------	---------	---------	---------	---------	---------	---------

<b>Hauteur max. de station</b> (env. m)	<b>2,55</b>	<b>2,80</b>	<b>3,00</b>	<b>3,20</b>	<b>3,40</b>	<b>3,65</b>	<b>3,80</b>	<b>4,05</b>
Nombre de marches	12	13	14	15	16	17	18	19
Écartement (env. m)	2,65	2,90	3,10	3,30	3,50	3,75	3,90	4,15
Nombre de leviers de serrage requis	3	4	4	4	4	4	5	5

### Largeur des marches 600 mm

Poids (env. kg)	81,0	89,5	95,4	101,2	112,0	118,0	123,0	130,00
Référence	22110612	22110613	22110614	22110615	22110616	22110617	22110618	22110619

### Largeur des marches 800 mm

Poids (env. kg)	91,0	99,0	106,0	113,0	120,0	126,0	132,0	138,0
Référence	22110812	22110813	22110814	22110815	22110816	22110817	22110818	22110819

### Largeur des marches 1000 mm

Poids (env. kg)	100,0	108,3	115,6	125,0	134,0	142,0	151,0	160,0
Référence	22111012	22111013	22111014	22111015	22111016	22111017	22111018	22111019

### Main-courante supplémentaire

Référence	0053910	0053912	0054452	0054453	0054456	0054457	0054470	0054471
-----------	---------	---------	---------	---------	---------	---------	---------	---------

Remarque :

Largeur extérieure des marches : largeur de marche +155 mm pour garde-corps d'un côté, largeur de marche +230 mm pour garde-corps des deux côtés.



## ESCALIERS STATIONNAIRES PRÉCONFIGURÉS

- Avec main-courante d'un côté au niveau de l'escalier. Revêtu et ergonomique. · Revêtement des marches et de la plate-forme en aluminium strié (R11).
- Avec équerres de fixation murale en haut et cornières au sol en bas. · Envoi en modules préassemblés.

### Inclinaison de l'escalier 60°

<b>Hauteur max. de station</b> (env. m)	<b>1,00</b>	<b>1,25</b>	<b>1,50</b>	<b>1,75</b>	<b>2,00</b>	<b>2,25</b>	<b>2,50</b>	<b>2,75</b>
Nombre de marches	4	5	6	7	8	9	10	11
Écartement (env. m)	0,67	0,82	0,96	1,10	1,25	1,39	1,54	1,68
Nombre de leviers de serrage requis	2	2	3	3	3	4	4	4
<b>Largeur des marches 600 mm</b>								
Poids (env. kg)	25,7	30,6	35,0	39,0	43,1	52,0	57,0	59,6
Référence	22100604	22100605	22100606	22100607	22100608	22100609	22100610	22100611

<b>Largeur des marches 800 mm</b>								
Poids (env. kg)	29,2	34,6	40,1	45,5	50,9	54,9	63,6	69,6
Référence	22100804	22100805	22100806	22100807	22100808	22100809	22100810	22100811

<b>Largeur des marches 1000 mm</b>								
Poids (env. kg)	31,9	38,3	44,7	51,0	57,4	64,0	71,0	77,0
Référence	22101004	22101005	22101006	22101007	22101008	22101009	22101010	22101011

<b>Main-courante supplémentaire</b>								
Référence	0053383	0053645	0052984	0053094	0052985	0053083	0052986	0053260

<b>Hauteur max. de station</b> (env. m)	<b>3,00</b>	<b>3,25</b>	<b>3,50</b>	<b>3,75</b>	<b>4,00</b>	<b>4,25</b>	<b>4,50</b>	<b>4,75</b>
Nombre de marches	12	13	14	15	16	17	18	19
Écartement (env. m)	1,83	1,97	2,11	2,26	2,40	2,58	2,73	2,87
Nombre de leviers de serrage requis	4	4	5	5	5	5	5	5
<b>Largeur des marches 600 mm</b>								
Poids (env. kg)	62,1	73,0	83,9	94,7	99,7	102,2	104,7	105,6
Référence	22100612	22100613	22100614	22100615	22100616	22100617	22100618	22100619

<b>Largeur des marches 800 mm</b>								
Poids (env. kg)	75,0	81,7	87,7	95,9	104,1	112,2	120,4	128,6
Référence	22100812	22100813	22100814	22100815	22100816	22100817	22100818	22100819

<b>Largeur des marches 1000 mm</b>								
Poids (env. kg)	82,9	89,1	105,0	113,0	121,0	130,0	138,0	146,0
Référence	22101012	22101013	22101014	22101015	22101016	22101017	22101018	22101019

<b>Main-courante supplémentaire</b>								
Référence	0052987	0053646	0053107	0053647	0053111	0053087	0053648	0053649

Remarque :

Selon la norme EN ISO 14122, pour toute hauteur de plate-forme de plus de 3 m, un palier intermédiaire de 1 m de long minimum est requis.

Largeur extérieure des marches : largeur de marche +155 mm pour garde-corps d'un côté, largeur de marche +230 mm pour garde-corps des deux côtés.

# ESCALIER STATIONNAIRE AVEC PLATE-FORME

- Mains-courantes ergonomiques et revêtues pour garder les mains propres.
- Avec équerres de fixation murale en haut et cornières au sol en bas.
- Hauteur du garde-corps 1100 mm.
- Envoi en modules préassemblés.

## Caractéristiques :

- Charge admissible par marche 150 kg.
- Charge totale admissible 300 kg.
- Conformité CE selon DIN EN 1090.
- Non homologué selon DIN 1055 et DIN 18065 (escaliers pour bâtiments d'habitation).



hymer-configurateur.fr

22210608

## CONFIGURATION SIMPLE ET RAPIDE DES OPTIONS :



Largeur des marches  
au choix 600, 800  
ou 1000 mm



Inclinaisons des  
escaliers de 35° à 75°  
par paliers de 5°



Hauteurs  
de plate-forme  
par paliers de 10 mm



Longueurs  
de plate-forme  
par paliers de 50 mm



Garde-corps fixe ou  
amovible pour escaliers  
et plates-formes



Différents revêtements de  
marche et de plate-forme  
de R11 à R13

## Accessoires optionnels :

- Garde-corps de plate-forme supplémentaire, voir page 28
- Console triangulaire pour fixation murale latérale, voir page 29
- Levier de serrage pour garde-corps à démontage rapide, voir page 28
- Porte-outils pour outils et petites pièces, voir page 29
- Tablette en plastique, voir page 28

## ESCALIERS STATIONNAIRES AVEC PLATE-FORME PRÉCONFIGURÉS

- Longueur de plate-forme 600 mm. · Avec main-courante d'un seul côté au niveau de l'escalier et garde-corps de plate-forme. Revêtu et ergonomique.
- Revêtement des marches et de la plate-forme en aluminium strié (R11). · Avec équerres de fixation murale en haut et cornières au sol en bas.
- Envoi en modules préassemblés.

### Inclinaison de l'escalier 45°

<b>Hauteur de plate-forme (env. m)</b>	<b>0,85</b>	<b>1,05</b>	<b>1,25</b>	<b>1,50</b>	<b>1,75</b>	<b>1,95</b>	<b>2,20</b>	<b>2,35</b>
<b>Nombre de marches, plate-forme incl.</b>	4	5	6	7	8	9	10	11
<b>Écartement (env. m)</b>	1,54	1,74	1,94	2,19	2,44	2,64	2,92	3,07
<b>Nombre de leviers de serrage requis</b>	2	2	2	2	3	3	3	3
<b>Largeur des marches 600 mm</b>								
<b>Poids (env. kg)</b>	53,3	60,0	67,0	74,0	80,4	88,0	95,0	102,0
<b>Référence</b>	22210604	22210605	22210606	22210607	22210608	22210609	22210610	22210611

### Largeur des marches 800 mm

<b>Poids (env. kg)</b>	58,1	66,0	74,0	82,0	90,0	98,0	106,0	114,2
<b>Référence</b>	22210804	22210805	22210806	22210807	22210808	22210809	22210810	22210811

### Largeur des marches 1000 mm

<b>Poids (env. kg)</b>	63,0	71,0	79,0	87,0	95,0	103,0	111,0	119,0
<b>Référence</b>	22211004	22211005	22211006	22211007	22211008	22211009	22211010	22211011

### Main-courante supplémentaire sans plate-forme

<b>Référence</b>	0053244	0053655	0053657	0053900	0053902	0053904	0053906	0053908
------------------	---------	---------	---------	---------	---------	---------	---------	---------

<b>Hauteur de plate-forme (env. m)</b>	<b>2,55</b>	<b>2,80</b>	<b>3,00</b>	<b>3,20</b>	<b>3,40</b>	<b>3,65</b>	<b>3,80</b>	<b>4,05</b>
<b>Nombre de marches, plate-forme incl.</b>	12	13	14	15	16	17	18	19
<b>Écartement (env. m)</b>	3,27	3,52	3,72	3,92	4,12	4,37	4,52	4,77
<b>Nombre de leviers de serrage requis</b>	3	4	4	4	4	4	5	5

### Largeur des marches 600 mm

<b>Poids (env. kg)</b>	109,5	116,0	122,0	128,0	134,0	140,0	146,0	152,4
<b>Référence</b>	22210612	22210613	22210614	22210615	22210616	22210617	22210618	22210619

### Largeur des marches 800 mm

<b>Poids (env. kg)</b>	122,0	130,0	136,0	143,0	150,1	155,0	162,0	168,1
<b>Référence</b>	22210812	22210813	22210814	22210815	22210816	22210817	22210818	22210819

### Largeur des marches 1000 mm

<b>Poids (env. kg)</b>	128,0	136,0	143,0	152,0	160,0	168,0	176,0	184,0
<b>Référence</b>	22211012	22211013	22211014	22211015	22211016	22211017	22211018	22211019

### Main-courante supplémentaire sans plate-forme

<b>Référence</b>	0053910	0053912	0054452	0054453	0054456	0054457	0054470	0054471
------------------	---------	---------	---------	---------	---------	---------	---------	---------

Remarque :

Largeur extérieure des marches : largeur de marche +155 mm pour garde-corps d'un côté, largeur de marche +230 mm pour garde-corps des deux côtés.



## ESCALIERS STATIONNAIRES AVEC PLATE-FORME PRÉCONFIGURÉS

- Longueur de plate-forme 600 mm. · Avec main-courante d'un seul côté au niveau de l'escalier et garde-corps de plate-forme. Revêtu et ergonomique.
- Revêtement des marches et de la plate-forme en aluminium strié (R11). · Avec équerres de fixation murale en haut et cornières au sol en bas.
- Envoi en modules préassemblés.

### Inclinaison de l'escalier 60°

<b>Hauteur de plate-forme (env. m)</b>	<b>1,00</b>	<b>1,25</b>	<b>1,50</b>	<b>1,75</b>	<b>2,00</b>	<b>2,25</b>	<b>2,50</b>	<b>2,75</b>
Nombre de marches, plate-forme incl.	4	5	6	7	8	9	10	11
Écartement (env. m)	1,29	1,43	1,58	1,72	1,87	2,01	2,15	2,30
Nombre de leviers de serrage requis	2	2	3	3	3	4	4	4
<b>Largeur des marches 600 mm</b>								
Poids (env. kg)	50,7	56,2	62,0	67,1	73,0	78,0	82,5	89,0
Référence	22200604	22200605	22200606	22200607	22200608	22200609	22200610	22200611

### Largeur des marches 800 mm

Poids (env. kg)	54,0	58,0	65,0	71,0	77,0	82,0	88,0	94,0
Référence	22200804	22200805	22200806	22200807	22200808	22200809	22200810	22200811

### Largeur des marches 1000 mm

Poids (env. kg)	60,6	68,0	75,0	83,0	90,0	97,0	104,0	112,0
Référence	22201004	22201005	22201006	22201007	22201008	22201009	22201010	22201011

### Main-courante supplémentaire

<b>sans plate-forme</b>								
Référence	0053383	0053645	0052984	0053094	0052985	0053083	0052986	0053260

<b>Hauteur de plate-forme (env. m)</b>	<b>3,00</b>	<b>3,25</b>	<b>3,50</b>	<b>3,75</b>	<b>4,00</b>	<b>4,25</b>	<b>4,50</b>	<b>4,75</b>
Nombre de marches, plate-forme incl.	12	13	14	15	16	17	18	19
Écartement (env. m)	2,44	2,59	2,73	2,88	3,02	3,20	3,34	3,49
Nombre de leviers de serrage requis	4	4	5	5	5	5	5	5

### Largeur des marches 600 mm

Poids (env. kg)	94,9	101,0	106,3	113,0	120,0	127,0	133,3	140,0
Référence	22200612	22200613	22200614	22200615	22200616	22200617	22200618	22200619

### Largeur des marches 800 mm

Poids (env. kg)	100,0	105,1	125,0	134,0	140,0	145,0	150,0	154,6
Référence	22200812	22200813	22200814	22200815	22200816	22200817	22200818	22200819

### Largeur des marches 1000 mm

Poids (env. kg)	119,0	126,0	134,0	141,0	148,0	155,0	163,0	170,0
Référence	22201012	22201013	22201014	22201015	22201016	22201017	22201018	22201019

### Main-courante supplémentaire

<b>sans plate-forme</b>								
Référence	0052987	0053646	0053107	0053647	0053111	0053087	0053648	0053649

Remarque :

Largeur extérieure des marches : largeur de marche +155 mm pour garde-corps d'un côté, largeur de marche +230 mm pour garde-corps des deux côtés.

# PLATE-FORME DE SÉCURITÉ ROULANTE

- Mains-courantes ergonomiques et revêtues pour garder les mains propres.
- Toutes les roues sont pourvues de freins.
- Traverses roulantes en couleur de signalisation pour une bonne visibilité.
- Hauteur du garde-corps 1100 mm.
- La construction robuste du support permet de grandes hauteurs sans perte de stabilité.
- Envoi en modules préassemblés.

## Caractéristiques :

- Charge admissible par marche 150 kg.
- Charge totale admissible 300 kg.

[hymer-configurateur.fr](http://hymer-configurateur.fr)



## CONFIGURATION SIMPLE ET RAPIDE DES OPTIONS :



Largeur des marches au choix 600, 800 ou 1000 mm



Inclinaisons des escaliers de 35° à 75° par paliers de 5°



Hauteurs de plate-forme par paliers de 10 mm



Longueurs de plate-forme par paliers de 50 mm



Garde-corps fixe ou amovible pour escaliers et plates-formes



Différents revêtements de marche et de plate-forme de R11 à R13



Embase roulante au choix avec roues pivotantes ou fixes



En option avec un système de freinage par batterie

## Accessoires optionnels :

- Porte-outils pour outils et petites pièces, voir page 29
- Levier de serrage pour garde-corps à démontage rapide, voir page 28

## PLATES-FORMES DE SÉCURITÉ ROULANTES PRÉCONFIGURÉES

· Longueur de plate-forme 600 mm. · Avec mains-courantes des deux côtés au niveau de l'escalier et garde-corps de plate-forme sur tout le pourtour. Revêtu et ergonomique. · Revêtement des marches et de la plate-forme en aluminium strié (R11). · Embase roulante à deux roues pivotantes et deux roues fixes (Ø 125 mm). · Envoi en modules préassemblés.

### Inclinaison de l'escalier 45°

<b>Hauteur de plate-forme</b> (env. m)	1,05	1,50	1,95	2,40	2,80	3,25	3,65	4,05
<b>Nombre de marches, plate-forme incl.</b>	5	7	9	11	13	15	17	19
<b>Largeur du châssis</b> (env. m)	1,20	1,20	1,20	1,40	1,60	1,60	1,60	1,80
<b>Écartement</b> (env. m)	1,83	2,28	2,73	3,21	3,61	4,06	4,46	4,86
<b>Nombre de leviers de serrage</b> requis	2	2	3	3	4	4	5	5

#### Largeur des marches 600 mm

<b>Poids</b> (env. kg)	123,0	130,0	156,0	208,0	244,1	269,1	297,3	330,0
<b>Référence</b>	22310604	22310606	22310608	22310610	22310612	22310614	22310616	22310618

#### Largeur des marches 800 mm

<b>Poids</b> (env. kg)	140,0	147,0	172,5	224,0	261,0	285,8	314,3	347,0
<b>Référence</b>	22310804	22310806	22310808	22310810	22310812	22310814	22310816	22310818

#### Largeur des marches 1000 mm

<b>Poids</b> (env. kg)	157,0	164,0	189,0	241,0	278,0	308,1	334,0	364,0
<b>Référence</b>	22311004	22311006	22311008	22311010	22311012	22311014	22311016	22311018

### Inclinaison de l'escalier 60°

<b>Hauteur de plate-forme</b> (env. m)	1,25	1,75	2,25	2,75	3,25	3,75	4,25	4,75	5,10
<b>Nombre de marches, plate-forme incl.</b>	5	7	9	11	13	15	17	19	21
<b>Largeur du châssis</b> (env. m)	1,20	1,20	1,20	1,40	1,60	1,60	1,60	1,80	2,00
<b>Écartement</b> (env. m)	1,53	1,82	2,11	2,40	2,69	2,98	3,30	3,59	3,78
<b>Nombre de leviers de serrage</b> requis	2	3	4	4	4	4	5	5	5

#### Largeur des marches 600 mm

<b>Poids</b> (env. kg)	89,0	114,0	139,0	173,0	232,0	254,6	292,0	330,0	341,9
<b>Référence</b>	22300604	22300606	22300608	22300610	22300612	22300614	22300616	22300618	22300620

#### Largeur des marches 800 mm

<b>Poids</b> (env. kg)	121,0	156,0	164,0	182,0	243,0	281,5	326,0	364,0	402,0
<b>Référence</b>	22300804	22300806	22300808	22300810	22300812	22300814	22300816	22300818	22300820

#### Largeur des marches 1000 mm

<b>Poids</b> (env. kg)	146,0	165,0	184,0	203,6	272,0	323,0	360,0	398,0	436,0
<b>Référence</b>	22301004	22301006	22301008	22301010	22301012	22301014	22301016	22301018	22301020



# PASSERELLE STATIONNAIRE

- Mains-courantes ergonomiques et revêtues pour garder les mains propres.
- Hauteur du garde-corps 1100 mm.
- Envoi en modules préassemblés.

## Caractéristiques :

- Charge admissible par marche 150 kg.
- Charge totale admissible 300 kg.
- Conformité CE selon DIN EN 1090.
- Non homologué selon DIN 1055 et DIN 18065 (escaliers pour bâtiments d'habitation).



[hymer-configurateur.fr](http://hymer-configurateur.fr)

## CONFIGURATION SIMPLE ET RAPIDE DES OPTIONS :



Largeur des marches  
au choix 600, 800  
ou 1000 mm



Inclinaisons des  
escaliers de 35° à 75°  
par paliers de 5°



Hauteurs  
de plate-forme  
par paliers de 10 mm



Longueurs  
de plate-forme  
par paliers de 50 mm



Garde-corps fixe ou  
amovible pour escaliers  
et plates-formes



Différents revêtements de  
marche et de plate-forme  
de R11 à R13



Longueur d'escalier  
configurable  
individuellement

## PASSERELLES STATIONNAIRES PRÉCONFIGURÉES

- Longueur de plate-forme 600 mm. · Avec mains-courantes d'un seul côté au niveau de l'escalier et du garde-corps de plate-forme. Revêtu et ergonomique.
- Revêtement des marches et de la plate-forme en aluminium strié (R11). · Avec équerres en bas pour le vissage au sol. · Envoi en modules préassemblés.

### Inclinaison de l'escalier 45°

<b>Hauteur de plate-forme</b> (env. m)	<b>0,65</b>	<b>0,85</b>	<b>1,05</b>	<b>1,25</b>	<b>1,50</b>	<b>1,75</b>	<b>1,95</b>	<b>2,20</b>	<b>2,35</b>
<b>Nombre de marches, plate-forme incl.</b>	3	4	5	6	7	8	9	10	11
<b>Hauteur libre</b> (env. m)	0,53	0,73	0,93	1,13	1,38	1,63	1,83	2,08	2,23
<b>Écartement</b> (env. m)	2,01	2,49	2,91	3,35	3,77	4,21	4,63	5,07	5,55
<b>Nombre de leviers de serrage</b> requis	2	2	2	2	2	3	3	3	3
<b>Largeur des marches 600 mm</b>									
<b>Poids</b> (env. kg)	75,0	88,0	101,0	114,0	127,0	139,0	152,0	165,0	178,0
<b>Référence</b>	<b>22410603</b>	<b>22410604</b>	<b>22410605</b>	<b>22410606</b>	<b>22410607</b>	<b>22410608</b>	<b>22410609</b>	<b>22410610</b>	<b>22410611</b>

### Largeur des marches 800 mm

<b>Poids</b> (env. kg)	81,0	95,0	110,0	124,0	138,0	153,0	167,0	181,0	196,0
<b>Référence</b>	<b>22410803</b>	<b>22410804</b>	<b>22410805</b>	<b>22410806</b>	<b>22410807</b>	<b>22410808</b>	<b>22410809</b>	<b>22410810</b>	<b>22410811</b>

### Largeur des marches 1000 mm

<b>Poids</b> (env. kg)	88,0	103,0	119,0	135,0	151,0	166,0	182,0	198,0	214,0
<b>Référence</b>	<b>22411003</b>	<b>22411004</b>	<b>22411005</b>	<b>22411006</b>	<b>22411007</b>	<b>22411008</b>	<b>22411009</b>	<b>22411010</b>	<b>22411011</b>

### Main-courante supplémentaire + garde-corps de plate-forme

<b>Référence</b>	<b>20000681</b>	<b>20000682</b>	<b>20000683</b>	<b>20000684</b>	<b>20000685</b>	<b>20000686</b>	<b>20000687</b>	<b>20000688</b>	<b>20000689</b>
------------------	-----------------	-----------------	-----------------	-----------------	-----------------	-----------------	-----------------	-----------------	-----------------

### Inclinaison de l'escalier 60°

<b>Hauteur de plate-forme</b> (env. m)	<b>0,75</b>	<b>1,00</b>	<b>1,25</b>	<b>1,50</b>	<b>1,75</b>	<b>2,00</b>	<b>2,25</b>	<b>2,50</b>	<b>2,75</b>
<b>Nombre de marches, plate-forme incl.</b>	3	4	5	6	7	8	9	10	11
<b>Hauteur libre</b> (env. m)	0,63	0,88	1,13	1,38	1,63	1,88	2,13	2,38	2,63
<b>Écartement</b> (env. m)	1,68	1,97	2,26	2,54	2,83	3,12	3,41	3,70	3,99
<b>Nombre de leviers de serrage</b> requis	2	2	3	3	3	3	4	4	4

### Largeur des marches 600 mm

<b>Poids</b> (env. kg)	70,0	80,0	88,6	100,0	111,0	121,0	131,0	141,0	151,0
<b>Référence</b>	<b>22400603</b>	<b>22400604</b>	<b>22400605</b>	<b>22400606</b>	<b>22400607</b>	<b>22400608</b>	<b>22400609</b>	<b>22400610</b>	<b>22400611</b>

### Largeur des marches 800 mm

<b>Poids</b> (env. kg)	76,0	88,0	99,0	111,0	122,0	133,0	145,0	156,0	168,0
<b>Référence</b>	<b>22400803</b>	<b>22400804</b>	<b>22400805</b>	<b>22400806</b>	<b>22400807</b>	<b>22400808</b>	<b>22400809</b>	<b>22400810</b>	<b>22400811</b>

### Largeur des marches 1000 mm

<b>Poids</b> (env. kg)	82,0	95,0	108,0	121,0	133,0	146,0	159,0	171,0	184,0
<b>Référence</b>	<b>22401003</b>	<b>22401004</b>	<b>22401005</b>	<b>22401006</b>	<b>22401007</b>	<b>22401008</b>	<b>22401009</b>	<b>22401010</b>	<b>22401011</b>

### Main-courante supplémentaire + garde-corps de plate-forme

<b>Référence</b>	<b>20000690</b>	<b>20000691</b>	<b>20000692</b>	<b>20000693</b>	<b>20000694</b>	<b>20000695</b>	<b>20000696</b>	<b>20000697</b>	<b>20000698</b>
------------------	-----------------	-----------------	-----------------	-----------------	-----------------	-----------------	-----------------	-----------------	-----------------

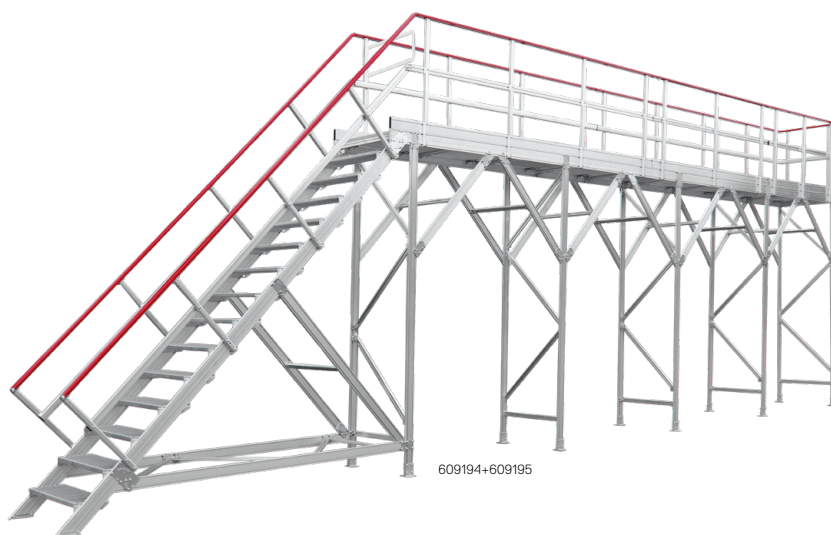
Remarque :

Largeur extérieure des marches : largeur de marche +155 mm pour garde-corps d'un côté, largeur de marche +230 mm pour garde-corps des deux côtés.

Hauteur libre = hauteur de plate-forme - 120 mm.

# PLATE-FORME DE DÉGIVRAGE HYMER-ARCTICA

- Hymer-ARCTICA peut être utilisée toute l'année pour des activités telles que travaux de nettoyage, de réparation et d'entretien.
- Pas de stabilisateur latéral, ce qui permet d'éliminer la glace et la neige simultanément sur deux trains routiers.
- Marches bien visibles même dans l'obscurité grâce aux réflecteurs. Revêtement de plate-forme et de marche en caillebotis d'acier avec classe de résistance à la glissance R12.
- Plate-forme extensible par étape de 2 m.
- Porte d'accès à fermeture automatique pour un travail sûr.
- Norme appliquée : EN ISO 14122.
- Raclette de déneigement télescopique de haute qualité incluse avec fixation à la plate-forme pour l'achat d'une base 609193 ou 609194.
- Montage simple et rapide grâce aux modules préassemblés.

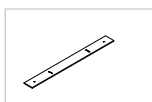


609194+609195



Désignation	Base courte	Base longue	Module de rallonge
Longueur de plate-forme (env. mm)	5000	7000	2000 chacun
Largeur de plate-forme (env. mm)	800	800	800
Structure	aluminium		
Revêtement de plate-forme	caillebotis acier galvanisé		
Résistance à la glissance	classement R12		
Inclinaison de l'escalier	45°		
Profondeur des marches (env. mm)	270	270	270
Hauteur de plate-forme (env. mm)	3200	3200	3200
Poids (env. kg)	423,0	546,0	123,0
Charge admissible par marche / totale (kg)	150/300	150/300	150/300
Raclette de déneigement télescopique incl.	oui	oui	non
Référence	609193	609194	609195

## Accessoires recommandés :



### Plaque de sol pour palier et escalier

- Les plaques de sol massives galvanisées à chaud ne nécessitent pas de fixation sur le support.
- Référence 609197



### Raclette de déneigement

- Éliminer rapidement et facilement la glace et la neige du camion à l'aide de la raclette de déneigement télescopique de haute qualité. Bordure en caoutchouc pour éviter d'endommager la bâche.
- Référence 609196

# PLATE-FORME DE TRAVAIL POLYVALENTE

## Polyvalent et flexible pour toutes les utilisations

Qu'il s'agisse d'un entretien régulier ou d'une réparation à court terme, pour tous les travaux sur les camions, autres véhicules utilitaires, machines ou installations, un haut niveau de confort et une sécurité maximale sont des éléments décisifs en plus d'un accès optimal.

Notre nouvelle plate-forme de travail multi-fonctionnelle à assembler individuellement permet par exemple d'effectuer des travaux sur le becquet arrière, le spoiler avant, le pare-brise ainsi que sur le toit de manière simple, confortable et sûre.

Notre plate-forme de travail polyvalente est également utilisée dans les domaines où un soubassement sans renforts et un réglage en hauteur supplémentaire sont nécessaires.

## Exemple d'application : Exemple de plate-forme



Type de réglage	Réglage de la hauteur à piquer	Réglage de la hauteur avec manivelle
Référence	226001 + 2000135	226002 + 2000135

## Votre plate-forme de base

### Sélectionnez le module de base.

#### Réglage de la hauteur à piquer

La plate-forme modulaire de base avec réglage en hauteur à piquer est conçue pour une utilisation simple et durable. Une fois réglée à la hauteur souhaitée, la plateforme de base nécessite très peu d'entretien, car les engrenages n'ont pas besoin d'être graissés.

- Rapport qualité-prix attractif
- Utilisation optimale avec quelques intervalles de réglage
- Maintenance réduite



#### Réglage en hauteur avec manivelle

La plate-forme modulaire de base avec réglage en hauteur par manivelle peut être réglée rapidement et confortablement sans chariot élévateur ni grue. La manivelle pratique est facile à utiliser et à manoeuvrer, ce qui rend l'installation de la plate-forme extrêmement flexible.

- Réglage en continu
- Faible effort requis
- Pas de consommation électrique



## Plate-formes de base

Type de réglage	Réglage de la hauteur à piquer	Réglage en hauteur avec la manivelle
Revêtement extérieur	aluminium nervuré R11	aluminium nervuré R11
Longueur de plate-forme (env. mm)	3.250	3.250
Longueur intérieure (env. mm)	3.000	3.000
Hauteur totale min./max. (env. mm)	2.104/3.304	2.104/3.304
Hauteur de station (env. mm)	800 – 2.000 (par paliers de 100 mm)	800 – 2.000 (en continu)
Hauteur de garde-corps (env. mm)	1.100	1.100
Largeur de traverse (env. mm)	1.200	1.200
Roues pivotantes avec frein de stationnement diamètre (env. mm)	—	160
Largeur des marches (env. mm)	800	800
Charge totale admissible (env. kg)	300	300
Charge des marches/d'échelons (env. kg)	150	150
Poids propre (env. kg)	285	325
Référence	226001	226002

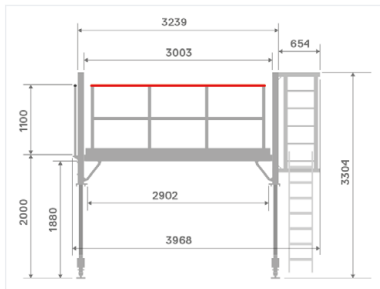
## Votre plate-forme de sécurité

### Déterminez l'accès.

#### Accès à l'échelle

Pratique, multifonctionnel et peu encombrant : L'accès à l'échelle est fixé à la plate-forme en un tour de main, grâce à des crochets de suspension, et peut être retiré tout aussi rapidement pour servir dans d'autres zones d'intervention.

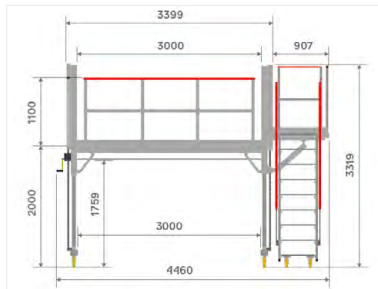
- Rapport qualité-prix attractif
- Faible encombrement
- Utilisable également comme échelle d'appui



#### Escalier à quatre montants

L'escalier à quatre montants sans prolongement palier peut être positionné à l'avant. Il s'adapte automatiquement à la hauteur de la scène et offre un haut niveau de confort et de sécurité. Il peut être facilement utilisé avec l'aide d'une mallette à outils.

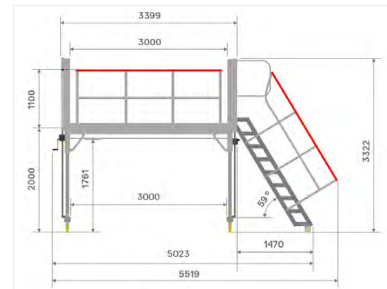
- Variable avec adaptation automatique de la hauteur (env. 19° – 59°)
- Accès confortable grâce à une largeur de marches de 500 mm
- Montée et descente sûres grâce aux garde-corps de chaque côté



#### Escalier à quatre montants à palier

Positionnable en L sur la partie frontale, l'escalier à quatre montants, avec prolongement palier et garde-corps, est idéal pour une utilisation polyvalente et peu encombrante de la plate-forme. En effet, la longueur totale de la plate-forme peut être réduite grâce à la position à 90° de l'escalier.

- Variable avec adaptation automatique de la hauteur (env. 19° – 59°)
- Accès confortable grâce à une largeur de marches de 500 mm
- Accès sécurisé grâce aux garde-corps de l'escalier et du prolongement
- Gain de place grâce au positionnement en L



## Accès

Type de projet	Accès à l'échelle	Escalier à quatre montants	Escalier à quatre montants à palier
Positionnement	selon la hauteur (par paliers de 280 mm)	sur la face avant	sur la face avant en forme de L
Longueur supplémentaire par accès replié/déplié (env. mm)	+ 700	+ 2.540/+ 2.050	+ 950
Largeur supplémentaire par accès replié/déplié (env. mm)	—	—	+ 2.360/+ 1.870
Dimensions prolongement palier longueur x largeur (env. mm)	—	—	935 x 680
Largeur intérieure de l'échelle (env. mm)	350	—	—
Écart entre les marches (env. mm)	250	—	—
Largeur des marches (env. mm)	—	520	520
Profondeur des marches (env. mm)	80	300	300
Inclus	crochets de suspension des deux côtés	garde-corps bilatéral	garde-corps bilatéral
Référence	20001135	20001137	20001136



## Votre plate-forme confort

Accessoires en option pour faciliter le travail - tout pour un équipement complet.



### Porte-outils (étroit/large)

Pratique et confortable : Dans les porte-outils, les outils et les petites pièces sont toujours à portée de main. Pour fixation à la main-courante du garde-corps.

<b>Dimensions</b> largeur x profondeur x hauteur (env. mm)	500x100x 85	500x200x 85
<b>Charge maximale</b> (env. kg)	10	10
<b>Référence</b>	20000582	20000583



### Kit de support pour chariot élévateur

Pour soulever la plate-forme en toute sécurité à l'aide d'un chariot élévateur. Les logements de fourche sont montés directement sous la plate-forme. Uniquement pour la plate-forme modulaire 226001 (réglage de la hauteur à piquer).

<b>Trou de fixation</b> largeur x hauteur (env. mm)	250x100
<b>Référence</b>	20001132



### Kit de broches à manivelle (2 pièces)

Kit composé de deux broches à manivelle avec matériel de fixation. La broche à manivelle est positionnée à l'avant sur les traverses. Pour augmenter la stabilité et compenser les irrégularités du sol.

<b>S'applique dans le mécanisme de déplacement à</b> (env. mm)	255
<b>Référence</b>	20001134



### Garde-corps supplémentaire

Selon les conditions sur place, le garde-corps supplémentaire offre un plus en termes de sécurité et de confort. Quatre supports de garde-corps avec levier de serrage assurent une grande stabilité.

<b>Support de garde-corps</b> (levier de serrage)	4
<b>Longueur</b> (env. mm)	3.000
<b>Référence</b>	20001294



### Kit d'oeillets de levage (4 pièces)

Pour le levage en toute sécurité de la plate-forme à l'aide d'une sangle et d'une grue et, si possible sur place, pour le déplacement dans le hall à l'aide d'une grue. Les quatre oeillets de levage sont montés directement sur le cadre de la plate-forme – une alternative pratique aux logements pour chariots élévateurs. Recommandé pour la plate-forme modulaire 226001 (réglage de la hauteur à piquer).

<b>Diamètre oeillet</b> (env. mm)	50
<b>Référence</b>	20001133

---

# PRODUITS POUR APPLICATIONS SPÉCIALES

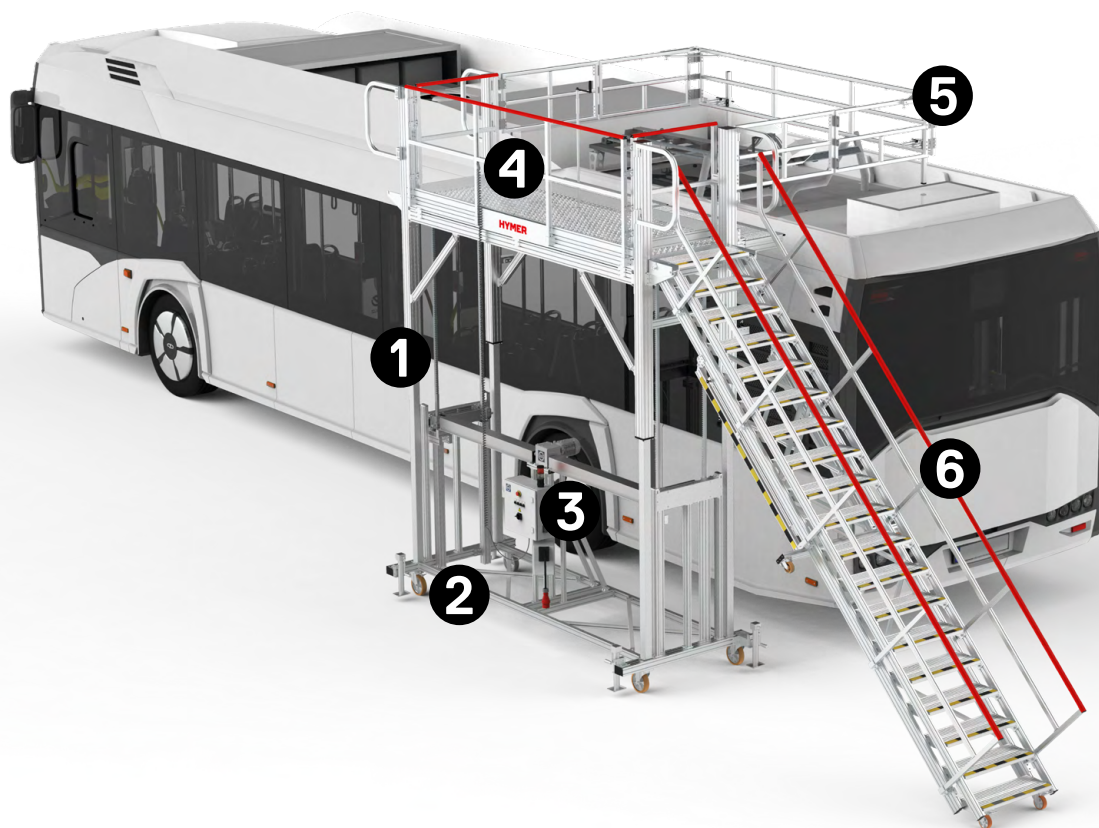
25 Exemple d'application : passerelle bus

26 Exemple d'application : plate-forme de montage

# PASSERELLE BUS

L'exemple de la plate-forme de travail roulante avec réglage électrique de la hauteur pour les travaux d'entretien sur des bus témoigne de la simplicité avec laquelle le système modulaire HYMER permet de réaliser des solutions spécifiques. Les exigences :

- Une plate-forme adaptée à différents modèles de véhicules.
- Utilisable à différents endroits.
- Sécurisation du technicien d'entretien sur le toit du bus conformément aux directives actuelles en matière de sécurité au travail.



**1 Construction robuste**

Le guidage du réglage en hauteur est particulièrement stable grâce à un guidage linéaire.

**3 Réglage électrique de la hauteur**

Système d'entraînement à commande simple par bouton-poussoir suspendu avec blocage automatique dynamique et statique.

**5 Garde-corps de sécurité mobile**

Cage de garde-corps rabattable et verrouillable comme protection contre les chutes.

**2 Mécanisme de déplacement robuste**

Quatre roues pivotantes et des pieds d'appui avec frein pour une bonne stabilité.

**4 Plate-forme antidérapante**

Avec revêtement en tôle lamée Duett 3,5/5, aluminium (R10) et tiroir télescopique 50 cm avec protection antichoc, actionnable par manivelle.

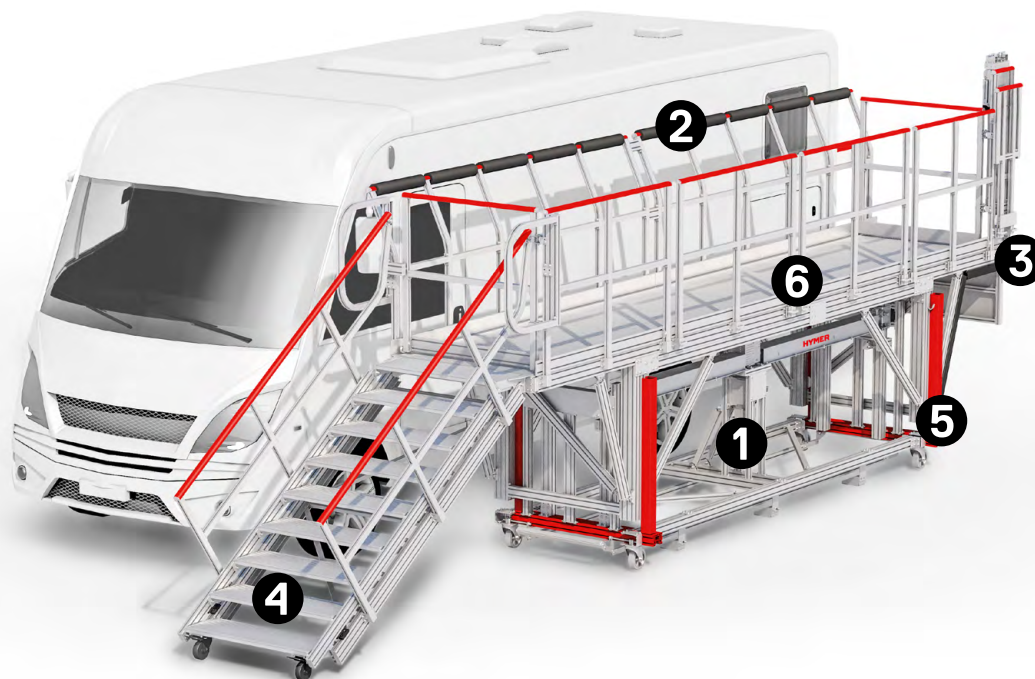
**6 Escalier à quatre montants**

Avec deux roues pivotantes à frein et montant de support escamotable pour faciliter les manœuvres de l'escalier.

# PLATE-FORME DE MONTAGE

Personnalisée, flexible et pourtant sûre : l'exemple d'une plate-forme de travail à réglage électrique de la hauteur témoigne des atouts de nos solutions, même avec un grand nombre d'exigences spécifiques. Les exigences :

- Plusieurs segments de plate-forme pouvant être couplés pour des travaux de toiture sur les côtés du véhicule. Tous les travaux sur le toit du véhicule doivent être réalisables depuis la plate-forme.
- Adaptation aux différentes hauteurs et types de véhicules grâce au réglage électrique de la hauteur.
- La plate-forme doit pouvoir être positionnée à différents endroits.
- Garde-corps avec main-courante, lisses et sous-lisses ; garde-corps côté véhicule avec rembourrage.
- Protection antichoc continue côté véhicule pour la protection des véhicules.



### ❶ Réglage électrique de la hauteur

Réglage de la hauteur de la plate-forme jusqu'à 650 mm avec un entraînement électromoteur, possible séparément pour chaque segment. La commande s'effectue via un panneau de commande extractible pratique.

### ❸ Couplage facile

Plusieurs segments de plate-forme peuvent être reliés entre eux par un système de couplage simple, de sorte que les véhicules de différentes longueurs ou plusieurs véhicules peuvent être traités simultanément.

### ❺ Mécanisme de déplacement avec freinage centralisé

Manceuvre manuelle du segment de plate-forme via des roues pivotantes bloquées par freinage centralisé. Augmente la sécurité au travail.

### ❷ Garde-corps rembourré

Afin de protéger les véhicules et de garantir un travail confortable et ergonomique, la main-courante du garde-corps côté véhicule est entièrement rembourrée.

### Escalier mobile

- ❹ L'inclinaison de l'escalier est de 45° en position médiane et s'adapte à la hauteur de la plate-forme. Avec marches striées en aluminium, main-courante des deux côtés peinte en couleur de signalisation, et roulettes pour faciliter les manœuvres.

### Éléments de garde-corps à bloquer

- ❻ Éléments de garde-corps amovibles et confortables pour une transformation aisée. Avec main-courante revêtue, peinte en couleur de signalisation ainsi qu'une barre à la hauteur des genoux et des pieds.

---

# ACCESSOIRES POUR ESCALIERS, PLATES-FORMES ET PASSERELLE

28 Accessoires



### Garde-corps de plate-forme, frontal

- Garde-corps à visser à la plate-forme.

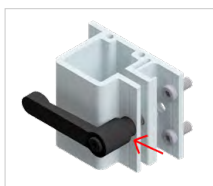
Pour type	2220+2221		
Pour une largeur de plate-forme (mm)	600	800	1000
Matériau	alu	alu	alu
Référence	22990030	22990031	22990032



### Garde-corps de plate-forme, latéral

- Garde-corps à visser à la plate-forme.

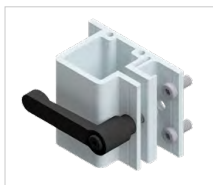
Pour type	2220+2221+2240+2241		
Matériau	alu		
Référence	22990033		



### Levier de serrage

- Pour un enlèvement rapide du garde-corps.

Pour type	2210+2211+2220+2221 +2230+2231+2240+2241+6884	
Quantité	1 pièce	2 pièces
Référence	22990034	22990035



### Support de garde-corps avec levier de serrage

- Pour un enlèvement rapide du garde-corps.
- Matériel de fixation inclus.

Pour type	2210+2211+2220+2221 +2230+2231+2240+2241+6884	
Quantité	2 pièces	3 pièces
Référence	22990036	22990037



### Portillon à fermeture automatique

- Montage possible entre deux poteaux du garde-corps.
- Montage à gauche ou à droite au choix.
- Remarque : pour 2220, 2221, 2230, 2231, montage possible seulement à partir d'une longueur de palier (taille spéciale) de 1,5x largeur et avec garde-corps des deux côtés.

Pour largeur (mm)	600	800	1000
Matériau	alu	alu	alu
Référence	20000717	20000718	20000719



### Barrière basculante à fermeture automatique

- S'ouvre vers le haut à environ 85 degrés.
- Pour 2220, 2221, 2230 et 2231, montable entre les garde-corps horizontaux présents des deux côtés.

Pour largeur (mm)	600	800	1000
Matériau	alu	alu	alu
Référence	22990050	22990051	22990052



### Tablette en plastique (1 pièce)

- Tablette antidérapante pour une meilleure stabilité.
- Cornière au sol non comprise dans le prix.

Pour type	2210+2211+2220+2221+6884		
Matériau	plastique		
Référence	20000661		





### Console triangulaire

- Pour montage latéral au mur.
- Sans matériel de fixation murale.
- 2 équerres de fixation pour le palier.
- Fabrication selon la norme EN 1090.

Pour type	2220+2221
Pour largeur de marches (mm)	600-1000
<b>Matériau</b>	<b>acier galvanisé à chaud</b>
Référence	20000209



### Kit de crochets de suspension

- Contenu : 2 cornières et 2 crochets avec matériel de fixation.

Pour type	2210+2211
Taille des crochets (env. mm)	50
<b>Matériau</b>	<b>acier galvanisé</b>
Référence	20000741



### Kit de cornières de fixation

- Contenu : 2 cornières de fixation avec matériel de fixation.

Pour type	2210+2211
<b>Matériau</b>	<b>acier galvanisé</b>
Référence	20000660



### Kit de consoles à accrocher

- Contenu : 2 consoles à accrocher avec matériel de fixation.
- Aucun matériel de fixation n'est nécessaire pour le montage du support sur le mur.

Pour type	2210+2211
<b>Matériau</b>	<b>acier galvanisé</b>
Référence	20000659

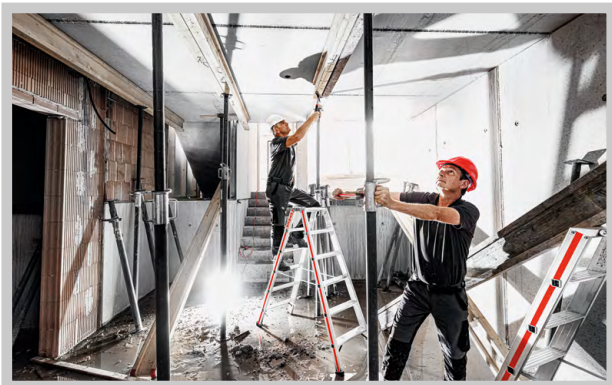


### Porte-outils

- Rangement pratique pour outils et petites pièces.
- Avec matériel de fixation.
- Charge max. 10 kg.

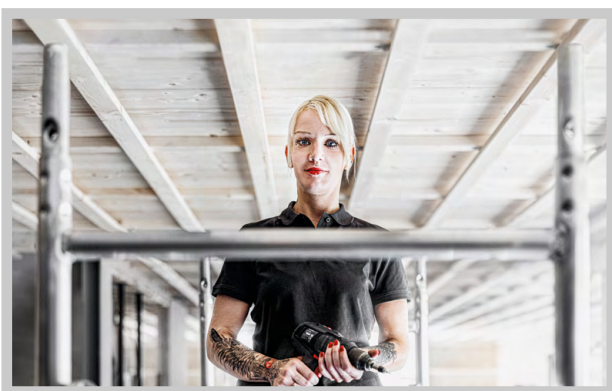
Pour type	2220+2221	2220+2221
	+2230+2231	+2230+2231
Largeur (env. mm)	500	500
Profondeur (env. mm)	100	200
<b>Matériau</b>	<b>alu</b>	<b>alu</b>
Référence	20000582	20000583

# HYMER-TECHNIQUE D'ÉLEVATION



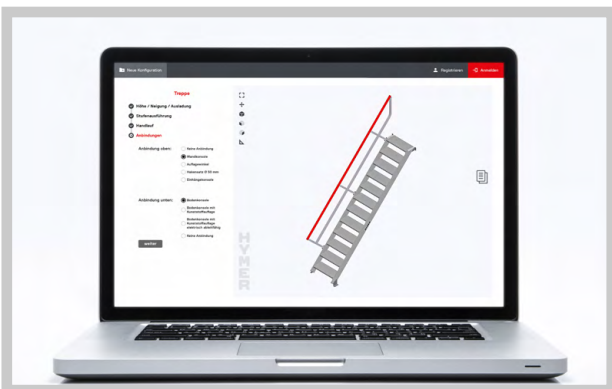
## ÉCHELLES ET MARCHEPIEDS

- Échelles d'appui et suspendues
- Échelles coulisses à main et à corde
- Échelles doubles
- Échelles polyvalentes
- Échelles à plate-forme et plates-formes de sécurité roulantes
- Produits pour applications spéciales
- Marchepieds et plate-formes de travail



## ÉCHAFAUDAGES ROULANTS

- Échafaudage roulants avec escaliers intérieurs
- Différentes tailles de plates-formes
- Avec stabilisateurs ou avec traverses roulantes



## ESCALIERS, PLATES-FORMES ET PASSERELLES

- Configurations HYMER
- Constructions spéciales
- Configurateur en ligne : [hymer-configurateur.fr](http://hymer-configurateur.fr)



## ÉCHELLES À CRINOLINES

- Échelle pour l'entretien d'un bâtiment
- Échelle de secours / échelle d'incendie / issue de secours
- Échelle de maintenance d'une installation mécanique
- Configurateur en ligne : [hymer-configurateur.fr](http://hymer-configurateur.fr)

# INSTALLÉS DANS L'ALLGÄU, PRÉSENTS PARTOUT EN EUROPE

Une qualité d'exception made in Germany depuis 60 ans.

Entreprise familiale depuis notre création, nous sommes présents partout en Europe avec succès. Nous ne nous contentons pas d'appliquer les normes en vigueur, mais en créons de nouvelles. Telle est la clé de notre stabilité et de notre évolution.



Milton Keynes, RU

Hambourg, ALL

Wissembourg, FR

Tresdorf, AT

Wangen im Allgäu, ALL

Valladolid, ES

## **Hymer-Leichtmetallbau GmbH & Co. KG**

Käferhofen 10 | 88239 Wangen | Allemagne

Téléphone +49 75 22 700-700

technical-sales@hymer-alu.de | hymer-acces.fr

## **Bureau commercial**

2 Rue du Rhin Napoléon | 67000 Strasbourg | France

Téléphone +33 368 780 223

export.lg@hymer-alu.de | hymer-acces.fr